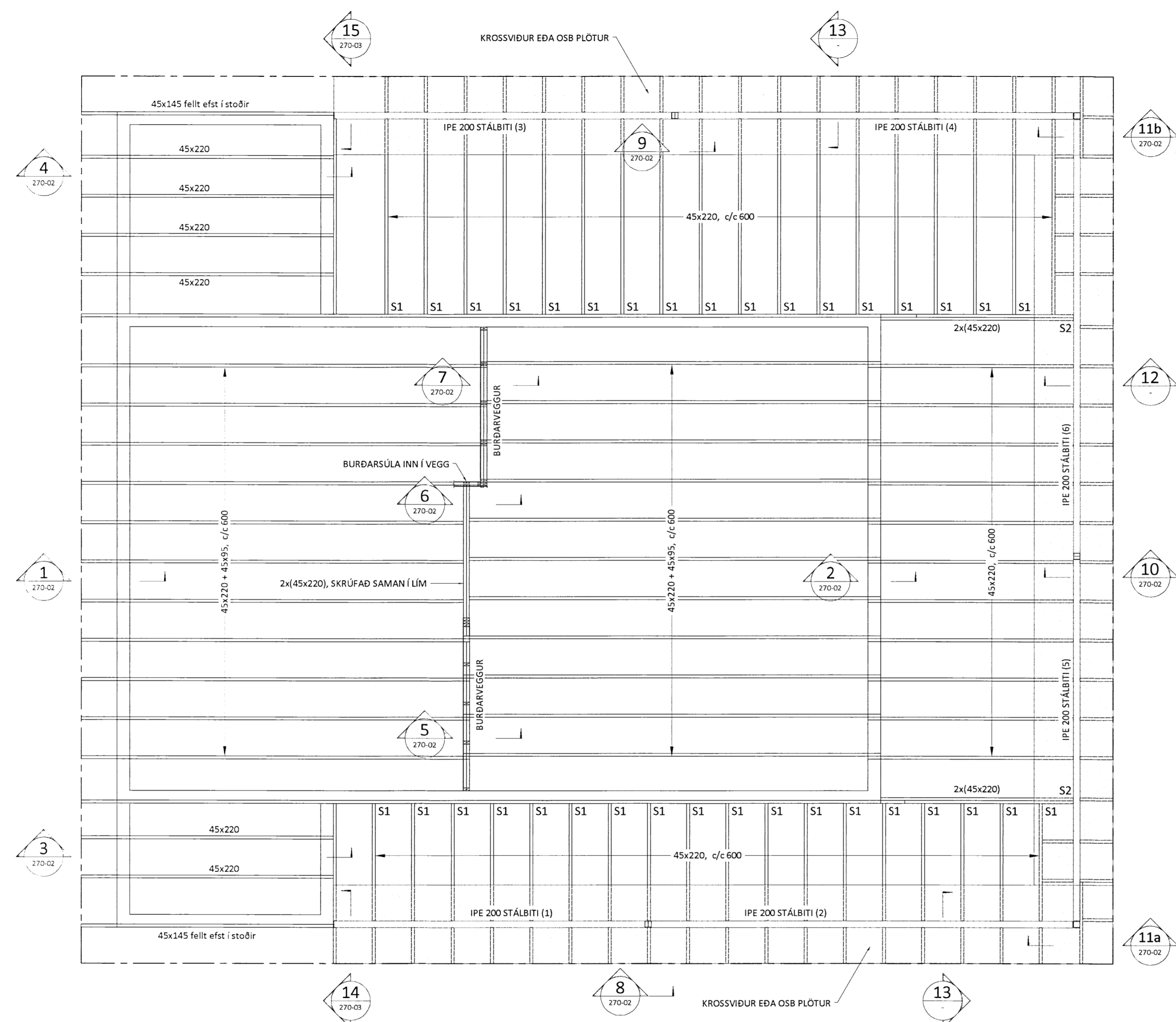


Skipulags- og byggingarfulltrúi Uppsveita bs.
 Yfirfarið
 07 SEPT. 2015
Rinn Gylfason
 Byggingarfulltrúi



ALMENNT:
 Öll mál skulu staðfest skv. aðaluppdráttum. Ef misræmi er, skulu aðaluppdrættir vera ráðandi, þó ber að láta hönnuði vita af misræmi. Öll mál eru í millimetrum nema annað komi fram.

TRÉVIRKI:
 Burðarviðir skulu almennt vera C18, skv. ÍST EN 318 en límtré GL32 eða betra skv. ÍST EN 1194, nema annað sé tilgreint á teikningu. Við utanhúss skal fúaverja. Krossviður skal vera minnst 5 laga grenikrossviður (WBP). Rakastig í timbri við uppsetningu skal ekki vera hærra en 15%. Á milli timburs og steins skal ávalt setja alfaltþappa.

ALMENNAR SKÝRINGAR - ÞAKVIRKI:
 Allur saumur og festingar utanhúss skal vera með heitzinkhúð eða ryðfrítt.

Þak þéttklæðist með borðaklæðningu (25/150) er festist með heitgalv. saum 31/70, minnst 3 stk. í sperru/borð. Á 1 m svæði frá þakbrúnum skal negla borð við sperru með 4 stk. saum 31/70. Ekki skal skeyta tvö borð hlið við hlið á sömu sperru og ekki skal skeyta meira en þriðjung borða á sömu sperru.

Loftun í þaki skal vera 2 stk. Ø40 í hvert sperrubil (eitt hvoru megin).

FESTINGAR:
 S1: 1 stk. BMF 45x137 bjálkaskór, negling: KS 40/40, 2x4 stk. í þaksperru + 2x6 stk. í reim.
 S2: 1 stk. BMF 90x145 bjálkaskór, negling: KS 40/40, fullnegling.

AÐRAR FESTINGAR, SJÁ SÉRTEIKNINGAR.

Ú2	07.11.13	GRG	Saunahús stækkað
Ú1	10.07.12	GRG	Frumútgáfa
Útgáfa:	Dagsetn:	Af:	Skýring:

CEDRUS EHF.
 TEIKNI- OG VERKFRÆÐIÐJÓNUSTA
 MIDTUN 20, 800 SELFOSS, S: 482-1166
 WWW.CEDRUS @ SIMNET.IS S: 863-3004

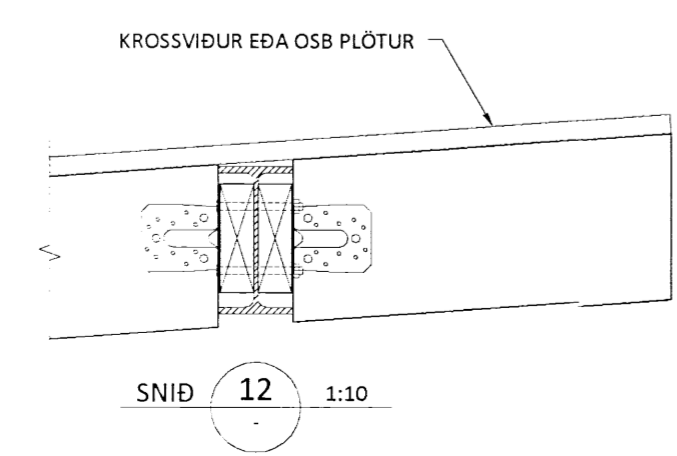
GRÖF
 801 Selfossi
 Fristundahús, mhl. 01

Teiknúmer:
270-01

Burðarviðir:
 Grunnmynd þakvirkis
 Skýringar

Mælikvarði:
 1:50

Hannað: Gísli Rafn Gylfason Teiknað: Gísli Rafn Gylfason
 Dagsetning: 10.07.2012 Verknúmer: 12 004 Frumstærð: A2
 Ábyrgðarm. og réttthafi: Valur Arnarson *VA* 051073-5099



Beggia vegna í IPE bita komi 45x145 er festist með M10 borðboltum, c/c600 sikk-sakk. Þaksperrur festist við með 2stk. BMF 105 vinklum m/ styrkingu, negling: 2x6 stk. KS 40/40. Krossviður eða OSB plötur leggjast heilar yfir stálhita/samskeyti og skrúfist með 5x60, c/c100.

