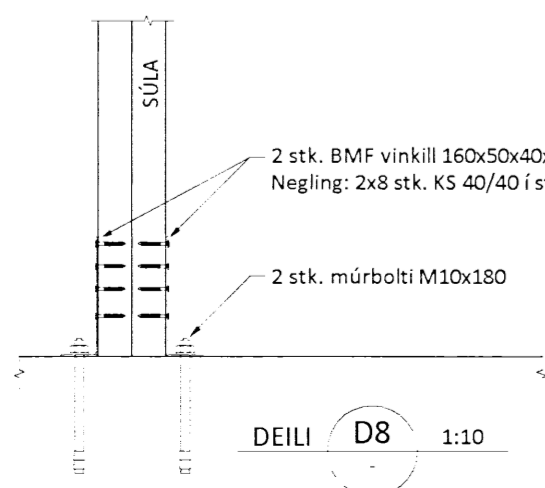
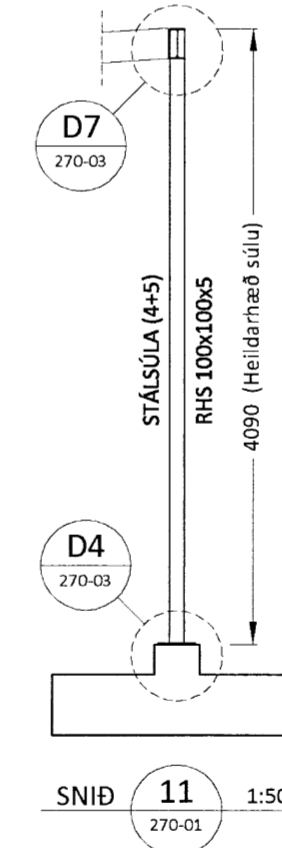
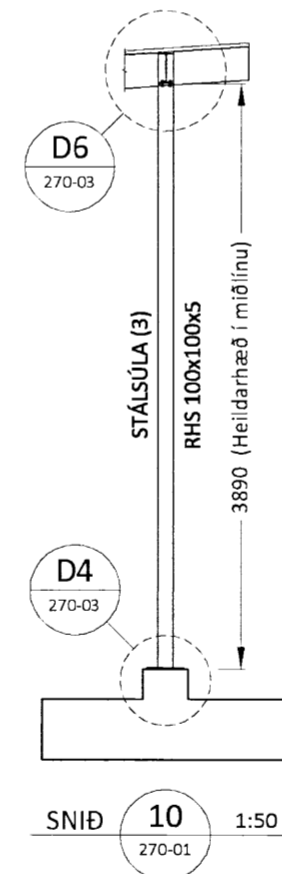
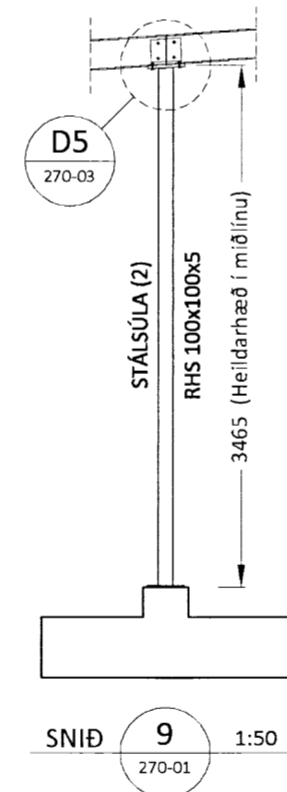
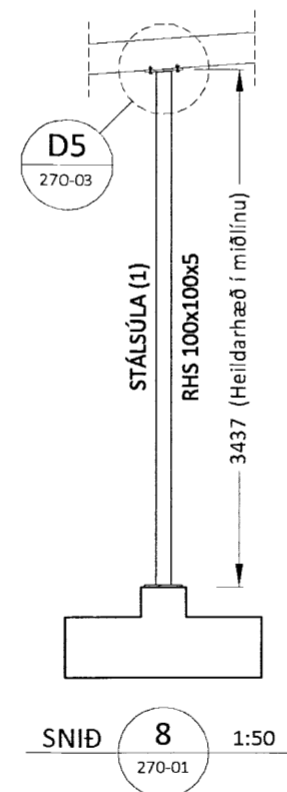
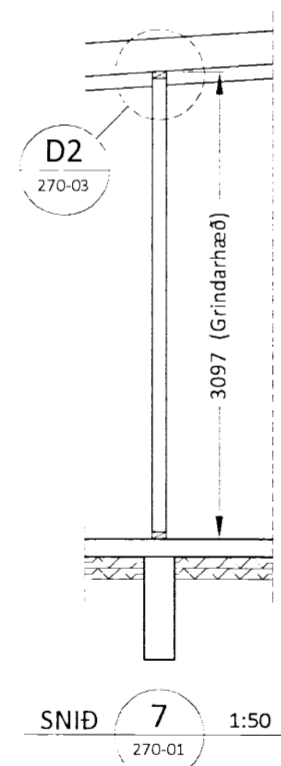
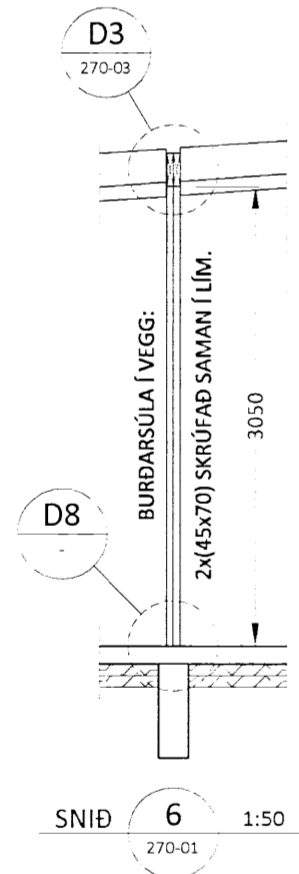
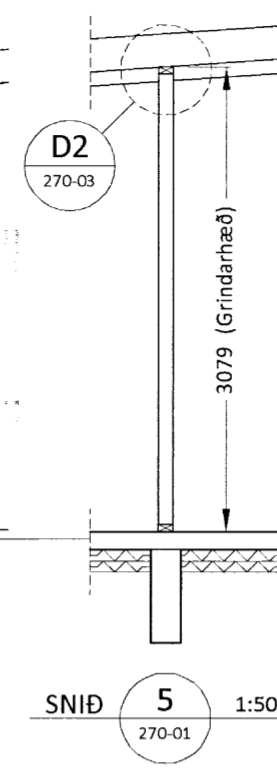
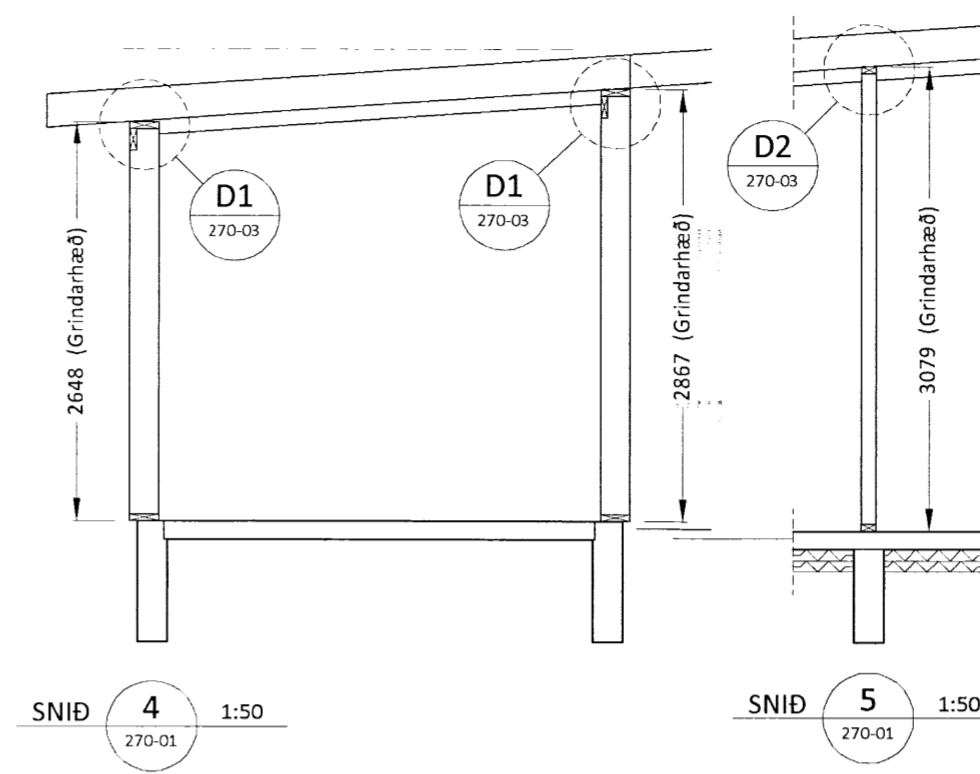
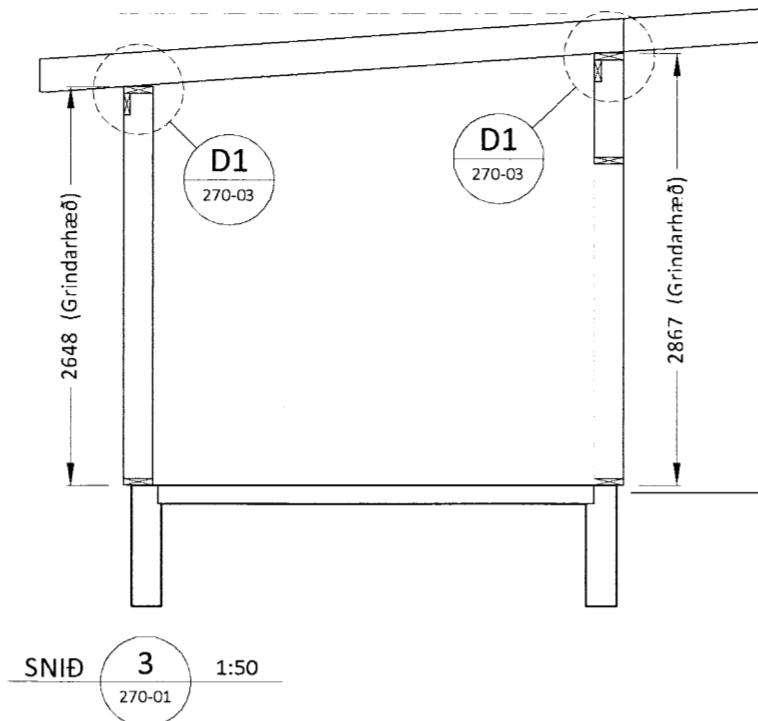
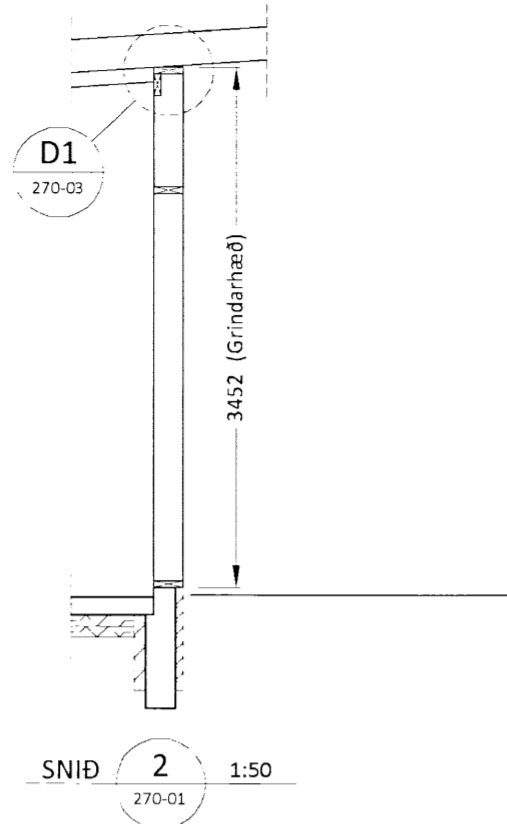
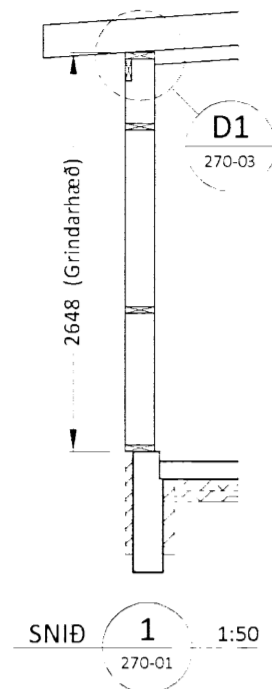


Skipulags- og byggingisfulltrúi Uppsveita bs.
Yfirfarið
 07 SEPT. 2015
Ragnar Pálsson
 Byggingisfulltrúi



Ú1	10.07.12	GRG	Frumútgáfa
Útgáfa:	Dagsetn:	Af:	Skýring:

CEDRUS EHF.
 TEIKNI- OG VERKFRÆÐIÞJÓNUSTA
 MIDTUN 20, 800 SELFOSS, S: 482-1166
 WWW.CEDRUS@SIMNET.IS S: 863-3004

GRÖF
 801 Selfossi
 Fristundahús, mhl. 01

Teiknúmer:
270-02

Burðarvirki:
 Sniðmyndir þakvirkis

Mælikvarði:
 1:50

Hannað: Gísli Rafn Gylfason	Teiknað: Gísli Rafn Gylfason
Dagsetning: 10.07.2012	Frumstærð: A2
Verknúmer: 12 004	Ábyrgðarm. og réttthafi: Valur Arnarson
	Símanúmer: 051073-5099