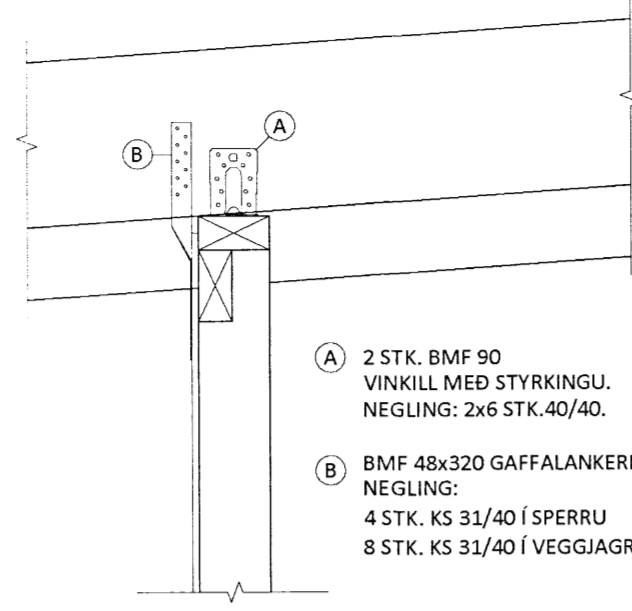


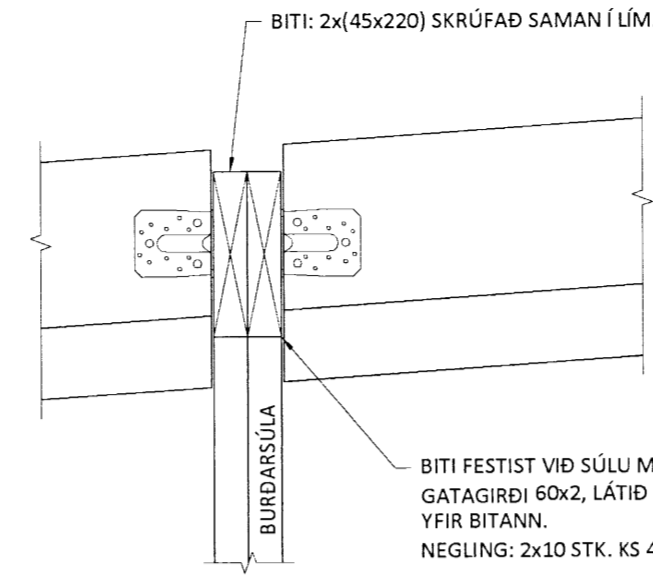
- A) 2 STK. BMF 105 VINKILL MEÐ STYRKINGU. NEGLING: 2x6 STK. 40/40.
- B) BMF 48x320 GAFFALANKERI. NEGLING: 4 STK. KS 31/40 Í SPERRU 8 STK. KS 31/40 Í VEGGJAGRIND.

DEILI D1 1:10
270-02



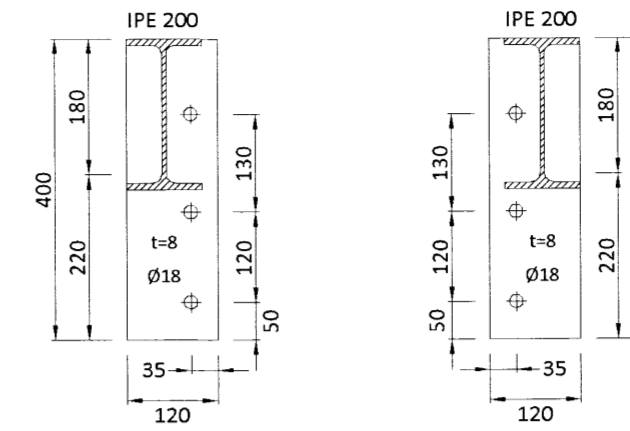
- A) 2 STK. BMF 90 VINKILL MEÐ STYRKINGU. NEGLING: 2x6 STK. 40/40.
- B) BMF 48x320 GAFFALANKERI. NEGLING: 4 STK. KS 31/40 Í SPERRU 8 STK. KS 31/40 Í VEGGJAGRIND.

DEILI D2 1:10
270-02



Hver sperra festist með 2 stk. BMF 105 vinklum, negling: KS 40/40, fullnegling.

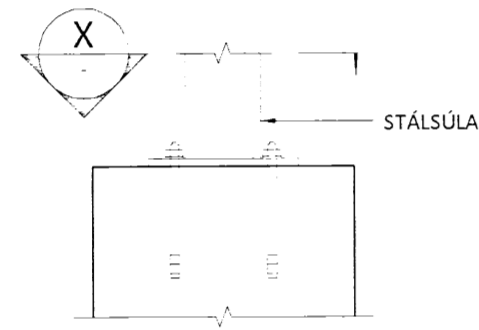
DEILI D3 1:10
270-02



SNID 14 1:10
270-01

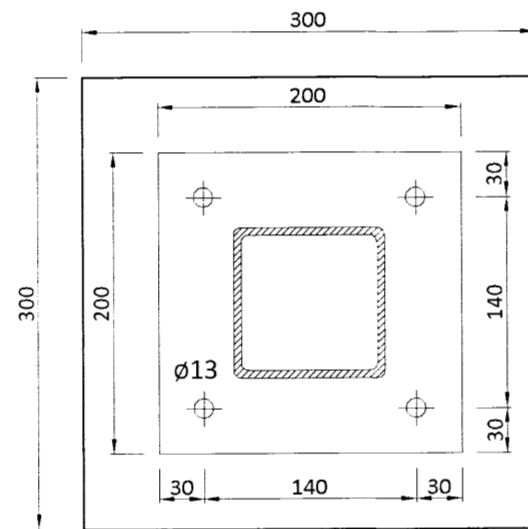
SNID 15 1:10
270-01

1 stk. stáleyra, bykkt = 8mm, önnur mál skv. teikningu.
Heil-rafsjóðist á IPE bita með kverksuðum, a = 6 mm.
Boltist við stoðir með 3 stk. M16x100 stálboltum.
Boruð gót séu Ø18.

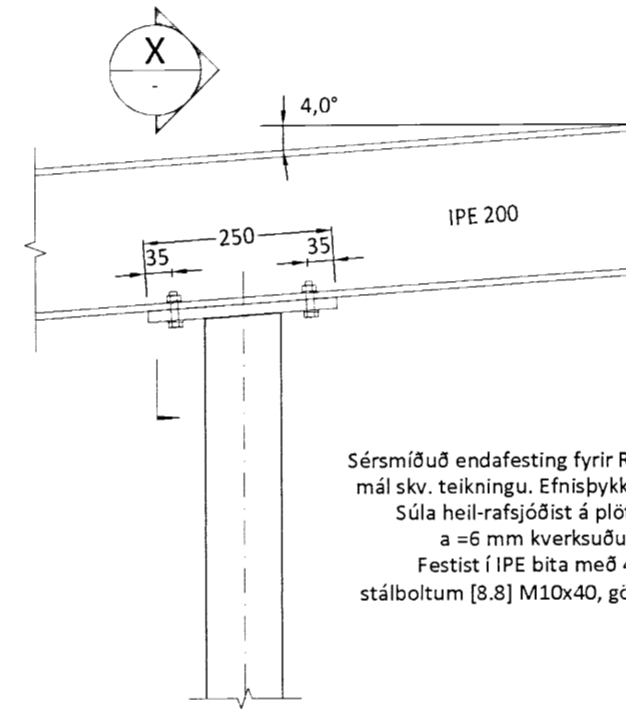


DEILI D4 1:10
270-02

Sérsmíðuð fótplata fyrir RHS stálsúlu, mál skv. teikningu. Efnisþykkt = 10 mm.
Súla heil-rafsjóðist á plötu með a = 6 mm kverksuðum.
Festist í steinundirstöðu með 4 stk. múrboltum M12x185, gót séu Ø13.

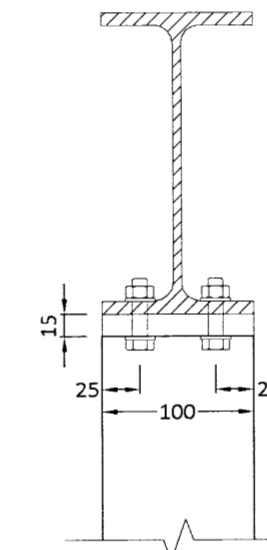


SNID X
Mkv. 1:5

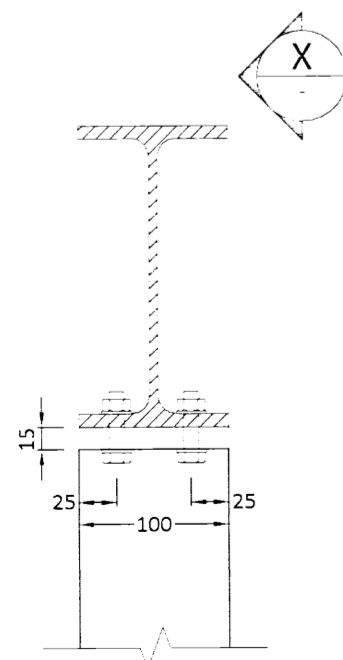


DEILI D5 1:10
270-02

Sérsmíðuð endafesting fyrir RHS stálsúlu, mál skv. teikningu. Efnisþykkt = 15 mm.
Súla heil-rafsjóðist á plötu með a = 6 mm kverksuðum.
Festist í IPE bita með 4 stk. stálboltum [8.8] M10x40, gót séu Ø12.

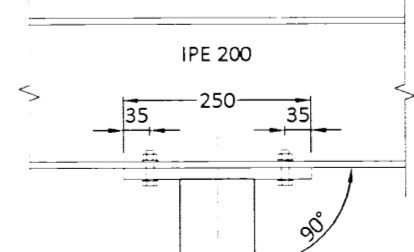


SNID X
Mkv. 1:5

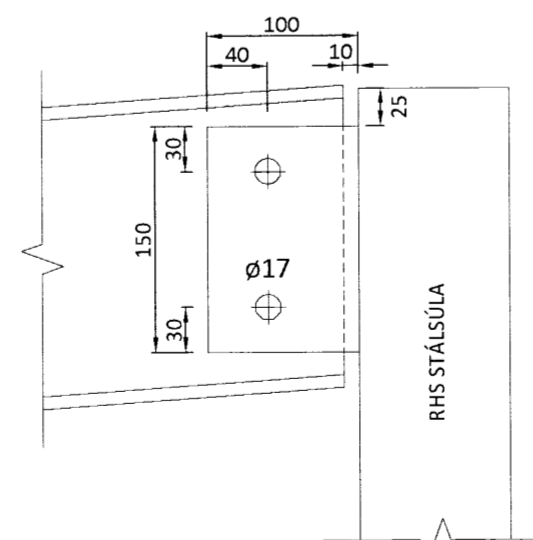


DEILI D6 1:5
270-02

Sérsmíðuð endafesting fyrir RHS stálsúlu, mál skv. teikningu. Efnisþykkt = 15 mm.
Súla heil-rafsjóðist á plötu með a = 6 mm kverksuðum.
Festist í IPE bita með 4 stk. stálboltum M10x40, gót séu Ø12.

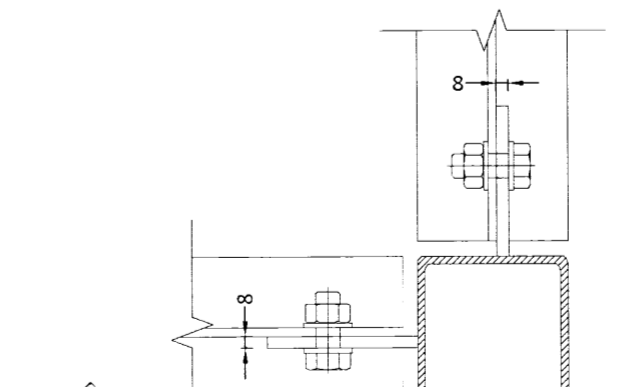


SNID X
Mkv. 1:10

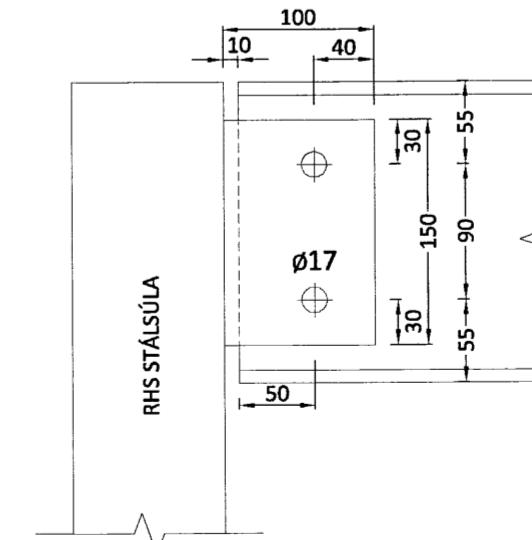


SNID Y
Mkv. 1:5

Tengifesting RHS súlu og IPE bita, mál skv. teikningu.
Plötur rafsjóðist beggja vegna á RHS súlu með a = 6 mm kverksuðum.
IPE bitar festist með 2 stk. stálboltum M16x40, gót séu Ø17.



DEILI D7 1:5
270-02



SNID X
Mkv. 1:5

Skýpulegs- og byggingarfulltrúi Uppsveita bs.
Yfirfarið
07. SEP. 2015
Byggingarfulltrúi

Útgefandi:	10.07.12	GRG	Frumútgáfa
Dagsetning:		Af:	Skýring:

CEDRUS EHF.
TEIKNI- OG VERKFRÆÐIÐJÓNUSTA
MIDTUN 20. 800 SELFOSS. S: 482-1166
WWW.CEDRUS @ SIMNET.IS S: 863-3004

GRÖF
801 Selfossi
Fristundahus, mhl. U1

Teiknínúmer:
270-03

Burðarvirki:
Festingardeili

Mælikvarði:
1:10

Hannað:	Gísli Rafn Gylfason	Teiknað:	Gísli Rafn Gylfason
Dagsetning:	10.07.2012	Verknúmer:	12 004
Ábyrgðarm. og réttthafi:	Valur Arnarson	Frumstærð:	A2
			051073-5099