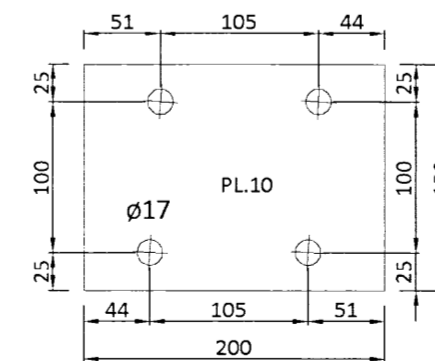
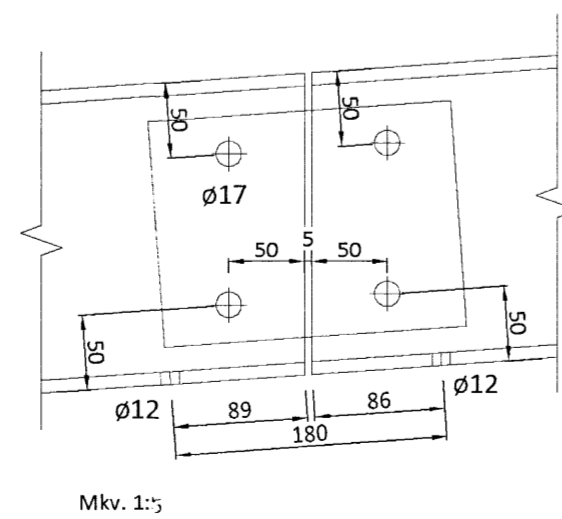
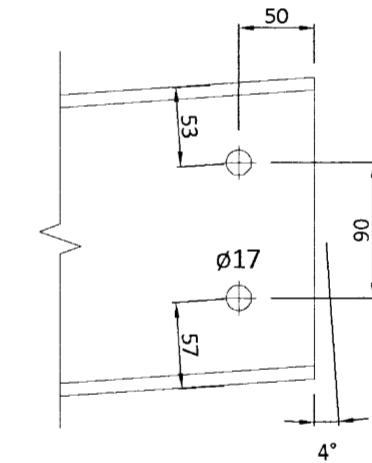
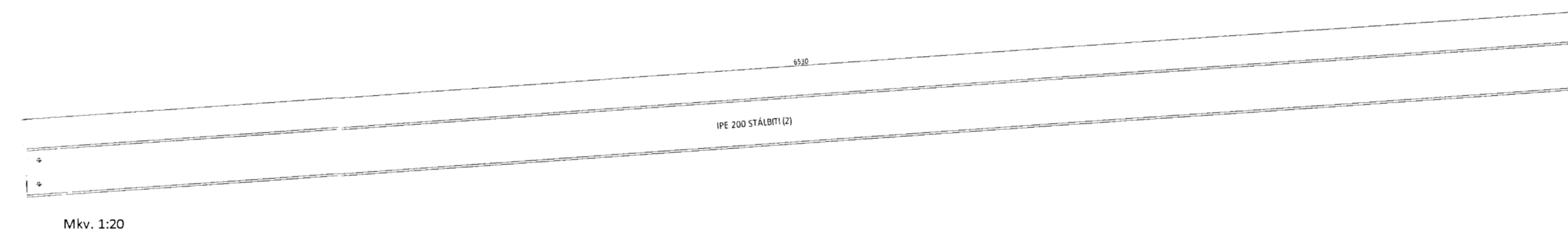
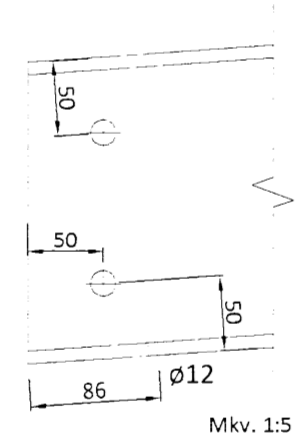
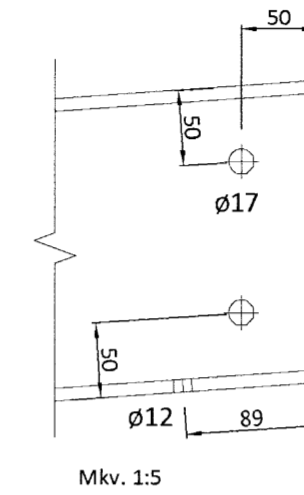
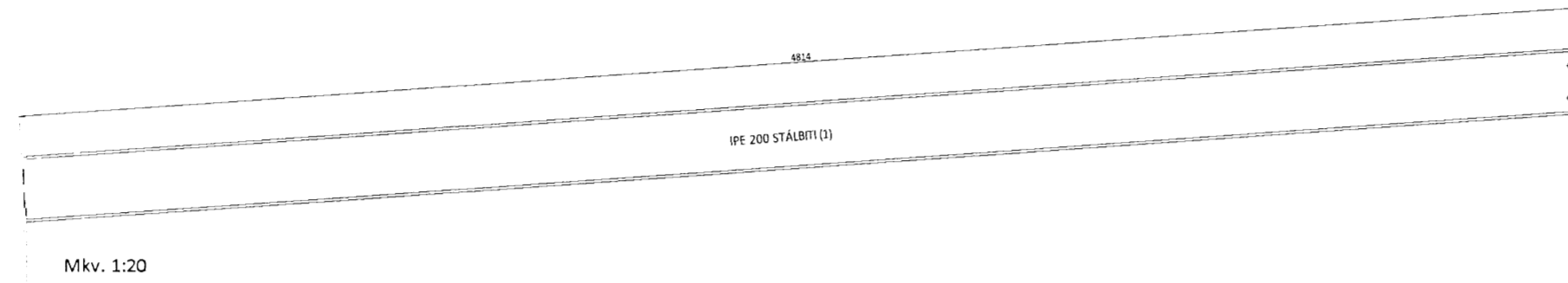
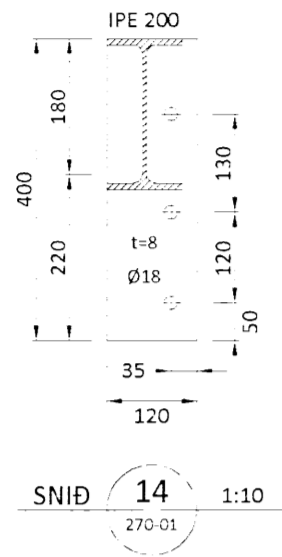


Skipulags- og byggingarfulltrúi Uppsveita bs.
 Yfirfarið
 07 SEPT. 2015
Priio P
 Byggingarfulltrúi



Ú1	05.12.13	GRG	Frumútgáfa
Útgáfa:	Dagsetn:	Af:	Skýring:

CEDRUS EHF.
 TEIKNI- OG VERKFRÆÐIÞJÓNUSTA
 MIDTUN 20. 800 SELFOSS. S: 482-1166
 WWW.CEDRUS@SIMNET.IS S: 863-3004

GRÖF
 801 Selfossi
 Frístundahús, mhl. 01

Teiknínúmer:
275-01

Burðarvirki:
 Smíðateikningar stálvirkis

Mælikvarði:
 1:5; 1:20

Hannað: Gísli Rafn Gylfason	Teiknað: Gísli Rafn Gylfason
Dagsetning: 05.12.2013	Frumstærð: A2
Verknúmer: 12 004	Ábyrgðarm. og réttthafi: Valur Arnarson
Ábyrgðarm. og réttthafi: Valur Arnarson	051073-5099