

### 1. FRÁRENNSLI

**ALMENNT:**  
 ALLAR FRÁRENNSLIAGNIR Í JÖRD SKULA VER A.M.K DN100 STÆRDIR ERU TEKNAR FRAM Á TEIKNINGUM. LAGNIR UTAN SÖKKULS SKULU GRAFNAR NIÐUR Á FROSTFRITT DÝPI.

UNDIR PÍPUR SKAL LEGGJA 150mm JOFNUNARLAG ÚR SANDI SEM ÞJAPPAST VANDLEGA. HÆÐ JOFNUNARLAGSINS SKAL HÆFA BELG PÍPANNA OG SKAL TAKA FYRIR MUFFUM EFTIR ÞJÖPPUN BESS. LÖGNIN SKAL VERA BEIN MILLI STEFNUBREYTINGA. AD PÍPUM SKAL SÍÐAN FYLLA MED HARPADRI SJÁVARMÖL ER HAFI KORNASTÆRÐ 10-25mm. MALARFYLLINGIN SKAL NÁ AD MINNSTA KOSTI 200mm UPP FYRIR OG ÚT FYRIR PÍPUNAR.

GRUNNLAGNIR (UPPBEYGJUR) AD STÚTUM TÆKJA OG NIÐURFÖLLUM SKAL GERA MED TVEIMUR 45° BEYGJUM. ÁSAMT MINNKUN EF MED ÞARF, ÞANNIG AD STÚHÆÐ VERÐI 200mm UNDIR GÖLF- EDA JARÐYFIRBORDI.

HALLI Á LOGNUM ER SÝNDUR Á TEIKNINGUM OG ER GEFINN UPP Í mm/mm EDA %. LAGMARKSHALLI Á FRÁRENNSLISRÖRUM ER:

|               |      |
|---------------|------|
| SKOLPLOGN     | 20 % |
| REGNVATNSLOGN | 10 % |
| JARÐVATNSLOGN | 5 %  |

ATH! ÞAR SEM ER FYRIRSKRIFAÐ PVC MÁ NOTA ANNAD VIÐURKENNT LAGNAEFNI. ÞAR SEM FYRIRSKRIFAÐ ER PP KG2000, PEH, BDR SKAL ÞAD NOTAD EDA ANNAD MED SAMBÆRILEGA YTRI BURDAGETU.

**JARÐVATNSLOGN:**  
 JARÐVATNSLOGN ER ÚR GÖTUDUM PVC EDA BDR PLASTPÍPUM. FYRIR MALARFYLLINGU SKAL SÍÐAN LEGGJA SIJUDUK 1000mm BREIDANN.

**SKOLPLOGN UTANHÜSS:**  
 SKOLPLAGNIR UTANHÜSSU ERU PLASTPÍPUR ÚR PVC, PEH, VDR EDA KG2000 MED GÜMMIÞETHRINGJUM. NOTA SKAL LAGNIR MED AUKNU BURÐARÞOLI (SNB) ÞAR SEM UMFERÐ ER EDA JARÐVEGSDÝPI FYRIR 4 METRA. SAMSKYTTI UR SODIN EDA SETT SAMAN MED MUFFUM MED ÞETHRINGJUM.

**SKOLPLOGN Í GRUNNI:**  
 SKOLPLAGNIR Í GRUNNI ERU ÚR PVC EDA KG2000 MED GÜMMIÞETHRINGJUM.

**REGNVATNSLOGN:**  
 REGNVATNSLAGNIR UTANHÜSSU ERU ÚR PVC, PRD, PEH EDA KG 2000.

**FRÁRENNSLIAGNIR INNHANÜSS:**  
 ALLAR FRÁRENNSLIAGNIR INNHANÜSSU SKULU VERA ÚR HLJÓÐEINANGRANÐI PLASTPÍPUM, T.D. RAUPIANO FRÁ REHAU OG ER LAGMARKSHALLI ÞEIRRA 20 %. MIKILVEGT ER AD FARID SE EFTIR LEIÐBEINGUM FRAMLEIÐANDA UM FESTINGAR Á HLJÓÐEINANGRANÐI PÍPUM VÍÐ VEGGI OG LOFT.

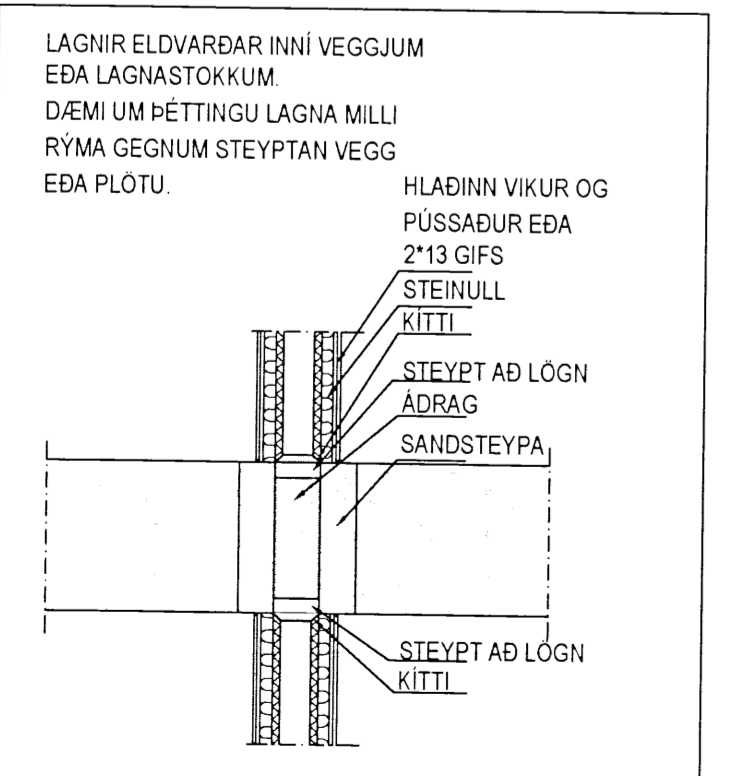
**LÍNUGERDIR:**

|                    |       |
|--------------------|-------|
| FRAMRÁS HITAVEITU  | _____ |
| BAKRÁS HITAVEITU   | _____ |
| HEITT NEYSLUVATN   | _____ |
| KALT NEYSLUVATN    | _____ |
| BLANDAD NEYSLUVATN | _____ |
| GÖLFHITI           | _____ |
| SKOLPLAGNIR        | _____ |
| REGNVATNSLAGNIR    | _____ |
| JARÐVATNSLAGNIR    | _____ |

**ELDVARNARÞETTING:**  
 ALLSTADAR ÞAR SEM LAGNIR FARA Í GEGNUM BRUNASKIL SKAL FYLLT AD RÖRUM MED VIÐURKENNDUM EFNUM SEM TRYGGJA AD BRUNAMÖTSTAÐA BYGGINGARHLUTANS RYRNI EKKI JAFNFRAMT SKAL TRYGGT AD REYKUR GETI EKKI BÖRIST MEDFRAM RÖRUM Á MILLI BRUNAHÖLFA. ÞAR SEM ÖVARÐAR PLASTLAGNIR STÆRRI EN 50 mm FARA Á MILLI BRUNAHÖLFA SKAL SETJA KRUMPUHÖLKA UTANUM LÖGNINA. KRUMPUHÖLKARNIR SKULU VERA AF VIÐURKENDRI GERÐ OG VERA GERDIR FYRIR ÞÆR LAGNIR SEM NOTADAR ERU.

GLERULLARHÖLKA, ÁDRAG, PLASTVAFNINGAR EDA ÖNNUR BRENNANLEG EINANGRUN Á RÖRUM MÁ EKKI NÁ Á MILLI BRUNAHÖLFA.

ÞETTA SKAL MED LÖGNUM SEM FARA MILLI BRUNAHÖLFA OG ERU INNI ELDPÖLNUM LAGNASTOKKUM ANNADHVÖRT MED SANDSTEYPU EDA STEINULL (ÞAR SEM EKKI ERU SÉRSTAKAR HLJÓKROFUR). KITTA SKAL MED ÞESSUM LOGNUM MED ELDPÖLNU KITTI.



### 2. NEYSLUVATN OG HITI

**NEYSLUVATNSLAGNIR:**  
 NEYSLUVATNSLAGNIR FYRIR KALT OG HEITT VATN SKAL LEGGJA ÚR PLASTPÍPUM PEX-a, DIN 16892 EDA ALPEX, DIN 16892. INNSTEYPTAR LAGNIR Í GÖLFUM OG VEGGJUM SKULU VERA PLASTPÍPUR PEX-a Í PLASTBARKA, RÖR Í RÖR. SÝNILEGAR LAGNIR SKULU VERA ÚR RYDFRYJU STÁLI OG MED PLASTKÁPU. GERÐ ER SKILYRÐISLAUS KRAFA UM AD LAGNIR OG TENGISTYKKI SÉU FRÁ SAMAM FRAMLEIÐANDA.

RÖR FYRIR HEITT OG KALT NEYSLUVATN SEM EKKI ERU INNSTEYPT SKULU EINANGRUD MED GLERULLARHÖLKUM EDA SAMBÆRILEGRI EINANGRUN. FITTINGS FYRIR KALT VATN SKAL VERA VAFIN MED PLASTSTRIMLI UNDIR EINANGRUN. RÖR Í INNVEGGJUM SKAL EINANGRA MED ADRAGI.

LOFTPÚÐAR Á NEYSLUVATNSLOGNUM SKULU VERA ÚR ø25 RÖRI OG 300 mm LANGIR. ÞAR SEM LOFTPÚÐAR ERU GERDIR ÚR RYDFRÍUM RÖRUM SKAL HEILSÓÐA ENDA, ÖHEIMILT ER AD NOTA SKRUFADA ENDA.

GERÐ ER KRAFA UM AD ALLAR LAGNIR ÚR KROSSBUNDNU POLYETHYLEN (PEX) SÉU KROSSBUNDNAR MED ENGEL AÐFERÐ OG MERKT PEX-a.

ÞYKTIR Á EINANGRUNARHÖLKUM SKULU VERA ÞESSAR: FYRIR RÖR AD OG MED ø20 mm: 15 mm HÖLKA FYRIR RÖR AD OG MED ø25 mm: 20 mm HÖLKA

ÞAR SEM NOTADAR ERU LAGNIR ÚR PLASTEFNUM SKAL ÞRÝSTIPRÓFA KERFIN MED ÞREPAÐFERÐ SEM LÝST ER HÉR TIL HLIDAR.

**RÖRSTÆRDIR DN (INNANMÁL):**  
 DN 12 = 16x2  
 DN 15 = 20x2,3  
 DN 20 = 26x2,5  
 DN 25 = 32x3  
 DN 32 = 40x4

**ÖFNAR OG ÖFNALAGNIR:**  
 ÖFNAR ERU STÁLPLÖTUÖFNAR SKV. ÍST 69.1 PÍPUR FYRIR ÖFNALÖGN SKULU VERA SVARTAR STÁLPIPUR, DIN 2440 EDA DS 540. ÖFNAKERFID SKAL ÞRÝSTIPRÓFA MED KÖLDU VATNI OG 6 kg/cm². ÞRÝSTINGURINN SKAL STANDA Í 24 KLST. ÁN ÞESS AD FALLA TIL EINANGRUNAR SKAL NOTA GLERULLARHÖLKA EDA SAMBÆRILEGT OG VEFJA ÞÁ MED PLASTSTRIMLI. SÝNILEGAR LAGNIR SKULU VERA ÖEINANGRADAR.

**RÖRSTÆRDIR ERU NAFNMÁL:**  
 DN 10 = 1 1/2  
 DN 15 = 1 1/2  
 DN 20 = 1 1/2  
 DN 25 = 1 1/2  
 DN 32 = 1 1/2  
 DN 40 = 1 1/2  
 DN 50 = 2

**GÖLFHITALAGNIR:**  
 GÖLFHITALAGNIR SKULU VERA PEX-a LAGNIR MED SÜREFNISKÁPU, DIN 16892. MIÐAD ER VÍÐ AD GÖLFHITALAGNIR SÉU RAUTHERM S FRÁ REHAU. HAFT SKAL SAMRÁÐ VÍÐ HÖNNUÐ EF NOTA Á LAGNIR FRÁ ÖÐRUM FRAMLEIÐANDA. GERÐ ER SKILYRÐISLAUS KRAFA UM AD LAGNIR OG TENGISTYKKI SÉU FRÁ SAMAM FRAMLEIÐANDA. GÖLFHITAKERFID SKAL ÞRÝSTIPRÓFA MED ÞREPAÐFERÐ.

**UPPHENGJUR:**  
 BIL MILLI UPPHENGJA Á RÖRUM SKULU VERA SKV. UPPLÝSINGUM FRÁ FRAMLEIÐANDA RÖRA. EFTIRFARANDI GILDI MÁ NOTA TIL VIÐMIDUNAR.

SVÖRT OG GALVANHÖDUÐ STÁLÖR:

| NEFNIMÁL     | BIL MILLI UPPHENGJA |
|--------------|---------------------|
| ø32 OG MINNA | 2,5 m               |
| ø40 - ø50    | 3,0 m               |
| ø65 - ø75    | 4,0 m               |

RYDFRÍ STÁLÖR OG MANNESMANN:

| NEFNIMÁL  | BIL MILLI UPPHENGJA |
|-----------|---------------------|
| ø10 - ø12 | 1,25 m              |
| ø15       | 1,5 m               |
| ø20       | 2,0 m               |
| ø25 - ø32 | 2,25 m              |
| ø40       | 3,0 m               |
| ø50       | 3,5 m               |
| ø65       | 4,25 m              |
| ø80       | 4,75 m              |
| ø100      | 5,0 m               |

### 3. SNJÓBRÆÐSLA

**ALMENNT:**  
 NOTA SKAL PP, PEM EDA POLYBUTYLENÖR, ø 25 mm AD YTRA ÞVERMÁLI MED EIGNLEIKA EIGI LAKARI EIGNLEIKA EN 60 °C HITAPÖL VÍÐ 6 kg/cm² ÞRÝSTING. MIÐAD VÍÐ 50 ÁRA ENÐINGARTÍMA.

DÝPT NIÐUR Á RÖR SKAL VERA 100 mm ÞAR SEM PÍPUR ERU UNDIR HELLUM, MALBÍKI EDA JARÐVEG.

LAGNAKERFID SKAL ÞRÝSTIPRÓFAÐ MED ÞREPAÐFERÐ SEM LÝST ER HÉR TIL HLIDAR.

### 4. ÞRÝSTIPRÓFUN Í ÞREPUM

**1. ÞREP**  
 SETJA SKAL 9 BAR ÞRÝSTING Á KERFID OG BÍÐA Í 10 MÍNÚTUR. ÞÁ SKAL AUKA ÞRÝSTING AFTUR Í 9 BÖR OG BÍÐA AÐRAR 10 MÍNÚTUR OG AUKA ÞÁ ÞRÝSTING AFTUR UPP Í 9 BÖR. 10 MÍNÚTUR SÍÐAR SKAL SKRÁ ÞRÝSTINGINN NIÐUR OG BÍÐA Í 30 MÍNÚTUR. HAFI ÞRÝSTINGUR FALЛИD MEIRA EN 0,6 BÖR ER LEKI Í KERFINU.

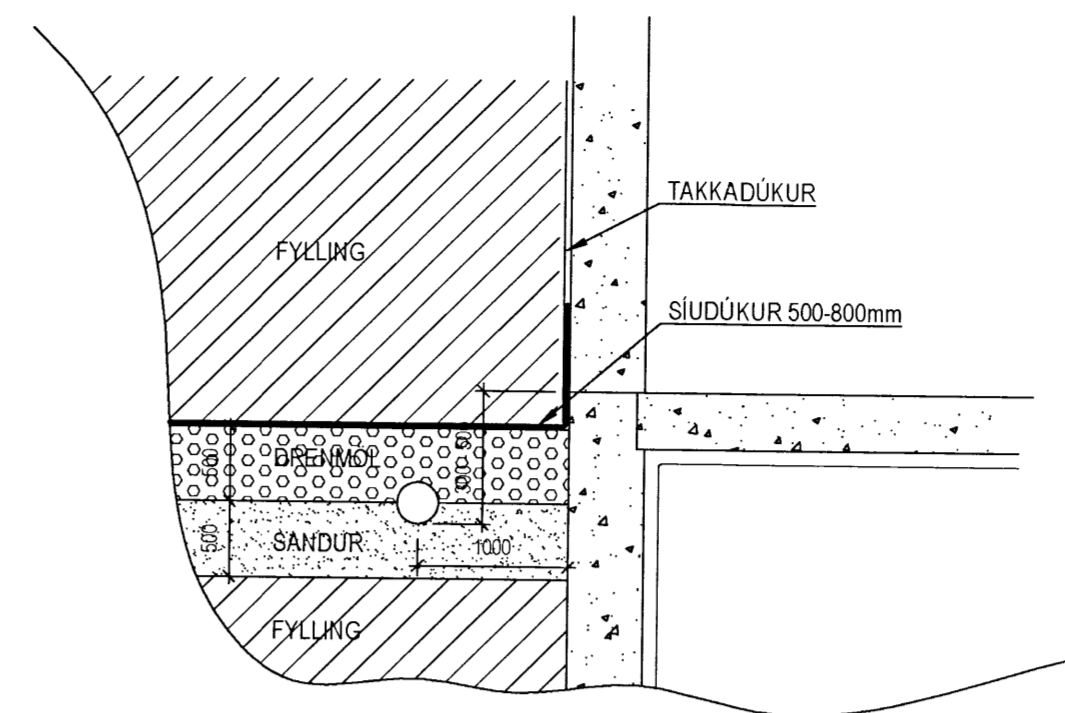
HAFI ÞRÝSTINGUR FALЛИD MINNA EN 0,6 BÖR EFTIR AD FYRSTA ÞREP HEFUR VERID FRAMKVÆMT SKAL HEFJA ANNAD ÞREP ÞRÝSTIPRÓFUNAR.

**2. ÞREP**  
 ANNAD ÞREP HEFST Í BEINU FRAMHALDI AF 1. ÞREPI. FYLGJAST SKAL MED ÞRÝSTINGNUM Í 120 MÍNÚTUR OG MÁ HANNA EKKI FALLA UM MEIRA EN 0,2 BÖR TIL AD KERFID TELJIST ÖRUGGT.

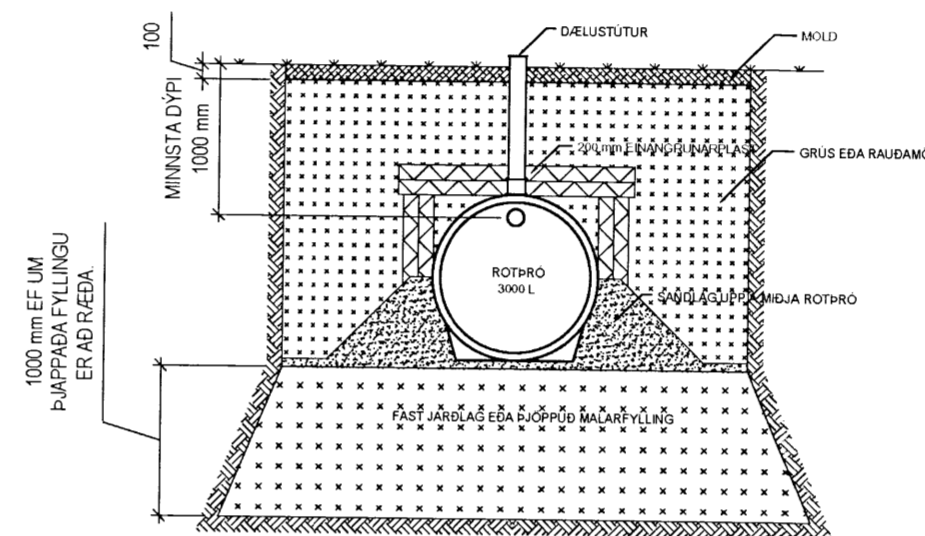
### 5. TÁKN

- BDR POLYETHYLEN PLASTRÖR, GATAÐ
- BK BAKAR
- BR HRENSIBRUNNUR
- BRSL BRUNASLANGA
- DF DRYKKJAFONTUR
- EV ELDHÖGVAASKUR
- FP FALLPIPA
- GK GARBKRANI / SPÜLKRANI
- GN GÖLFNIÐURFALL
- GN70 GÖLFNIÐURFALL MED 70mm STÚT
- GN100 GÖLFNIÐURFALL MED 100mm STÚT
- GNG GÖLFNIÐURFALL MED GEGNUMSTREYMI
- GNSF GÖTUNIDURFALLSBRUNNUR ø250 ST MED POTT KARM, RIST OG SANDFANGI. GERT FYRIR HUNGA UMFERÐ
- HL HANLAUG
- HR HRENSIGTUTUR
- J STEYPUARNSRÖR
- KG2000 POLYPROPYLEN PLASTRÖR FYRIR UMFERDARALAG SNB
- LS LAUS STÚTUR TIL RÁÐSTOFUNAR
- NF NIÐURFALL UTANHÜSS
- NP NEYSLUVATNSPIPA
- PEH POLYETHYLEN PLASTRÖR, BURDARGETA SNB
- PL PLASTPÍPUR ÚR PVC, PEH, VDR EDA KG2000
- PN PÍPA NIÐUR
- PP POLYPROPYLEN PLASTRÖR
- PP GR POLYPROPYLEN PLASTRÖR FYRIR UMFERDARALAG SNB
- PU PÍPA UPP
- PVC POLYVINYLORID PLASTRÖR
- PVC-G POLYVINYLORID PLASTRÖR, GATAÐ
- RK RENNSLUSKÖTI
- RV RESTIVASKUR
- SK SLÖNGUKRANI
- SN SVALANIDURFALL
- SN4 PÍPA MED STYRKLEIKA UPPÁ 4 kN/m²
- SN8 PÍPA MED STYRKLEIKA UPPÁ 8 kN/m²
- ST STURTA
- STR STEINSTEYPT RÖR
- SV SKOLVASKUR
- UPV UPPVOTTAVEL
- VDR POLYETHYLEN PLASTRÖR
- VL VATNSLAS
- VS SALERNI
- HK HÖGGDEYFIR (t.d. Flexco)
- HN HANIDURFALL
- HR-R HANIDURFALL MED RAHFITUN
- PS ÞVAGSKAL
- PV ÞVOTTAVEL

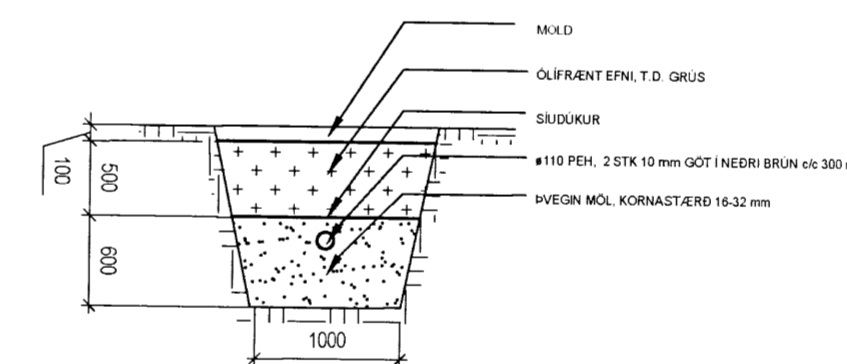
FRÁGANGUR DRENLAGNA 1:20



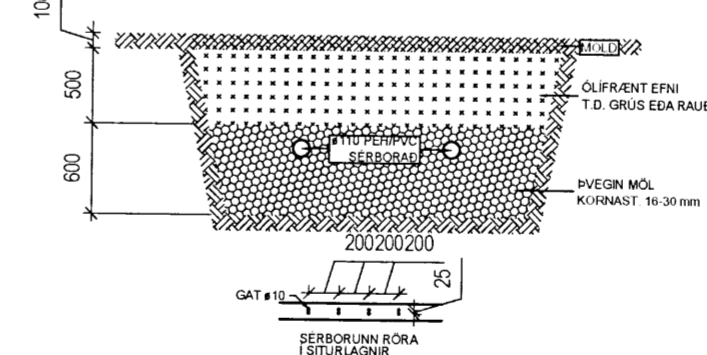
FRÁGANGUR ROTRÖAR, MKV 1:20



FRÁGANGUR ROTRÖAR, MKV 1:20



FRÁGANGUR SITURLAGNAR, MKV 1:20



Skjalgagn og byggingarfræðisúppveita eh.  
 Yfirfarið  
 23. JULI 2015  
 Þórunn Jónsdóttir  
 Byggingarfræðingur

### SKÝRINGAR

#### 4. ROTRÖ

VÍÐ FRÁGANG ROTRÖAR SKAL GÆTA ÞESS AD ALLUR LÍFRÆNN JARÐVEGUR SÉ FJARLÆGDUR ÚR ROTRÖARSTÆÐINU OG SKAL ROTRÖIN HVÍLA Á KLOPP EDA VEL ÞJÖPPUÐUM HRAUNPÚÐA EDA GRÚSARFYLLINGU. SÉ NOTUÐ GRÚS SKAL ÞJAPPANA HANA Í 20 -30 cm LÖGUM. ROTRÖIN SKAL FYLLT AF VATNI AÐUR EN FYLLT ER AD HENNI. ÚTLOFTUN SKAL VERA FRÁ FREMSTA HÖLFI ROTRÖAR.

#### 5. SANDSIUN

FRÁRENNSLI FRÁ ROTRÖ SKAL LEITT UM SITURLÖGN. LÖGNIN SKAL VERA 30 m LÖNG OG UPPBYGGÐ SKV. MED FYLGJANDI ÞVERSNÍÐI. HALLI RÖRA Í SITURLÖGN SKAL VERA 2 - 5 % OG SKULU RÖR VERA MED ÚTLOFTUN Í RÖRANENDUM.

#### 6. GRJÖTPÜKK

FRÁRENNSLI FRÁ HEITUM POTTI OG REGNVATN SKAL LEITT Í 2 - 3 m² GRJÖTPÜKK. GRJÖTPÜKK SKAL GRAFA NIÐUR Á FAST JARÐLAG EDA HRAUNPÚÐA. KLÆÐA SKAL UTAN UM GRJÖTPÜKK MED FJÖRFÖLÐUM 0,2 mm PE PLASTDUK. AFRENNSLI FRÁ PÜKKI SKAL VERA Á FROSTFRÍU DÝPI. GRJÖT Í PÜKK SKAL VERA 15 - 20 cm Í ÞVERMÁL.

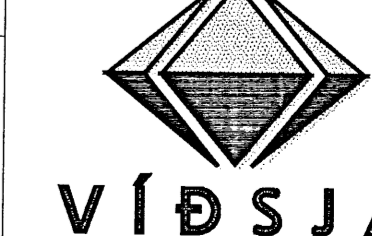
VÍÐ FRÁGANG ROTRÖAR OG SITURLAGNAR SKAL HAFT SAMRÁÐ VÍÐ HEILBRIGDISFULLTRÚA VÍÐKOMANDI SVEITARFÉLAGS.

### Útey 1 Bláskógabyggð

Hita og Þrifalagnir  
 Lagnir í jörð  
 Skýringar

*Þórunn Jónsdóttir*  
 160657 4809

ALLT EFNÍ Í PÍPULAGNIR SKAL HAFNA HLOTIÐ VIÐURKENNINGU OG VOTTUN ÍSLENSKRA BYGGINGARYFIRVALDA



VÍÐSJA

VERKFRÆÐISTOFA FRV  
 TRYGGVAGATA 11, 101 REYKJAVÍK  
 Sími: 561 9040, Netfang: vid@vidsjia.is  
 www.vidsjia.is

|         |    |         |    |         |                 |         |             |
|---------|----|---------|----|---------|-----------------|---------|-------------|
| HAFAVAÐ | AB | TEIÐNAÐ | AB | MKV     | 1/50, 1/20      | VERKNA  | V15-000     |
| SAMB.   |    |         |    | SKR.    | XXXX            | TEIÐNAR |             |
| UTGAFU  |    | DAGS    |    | FRANNT. |                 | DAGS    | 03.07.2015  |
|         |    |         |    | FRANNT. | Agúst Birgisson |         | 160557-4199 |
|         |    |         |    |         |                 |         | P 00        |