

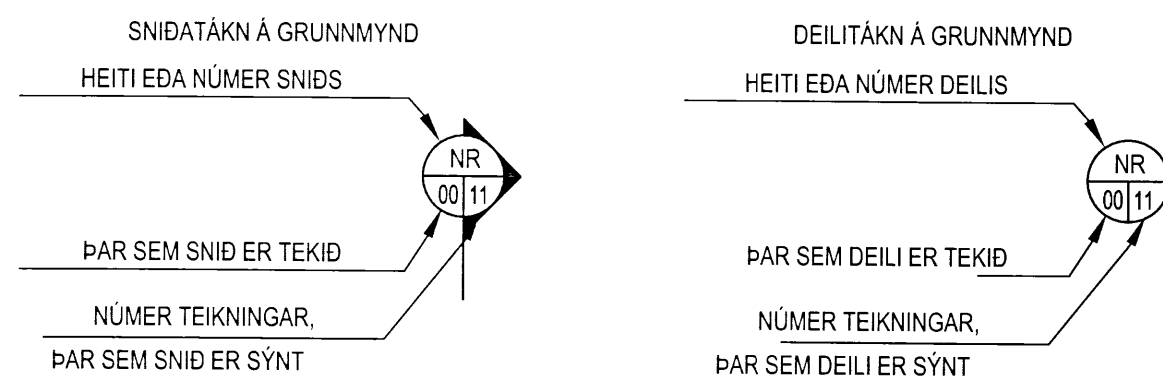
SKÝRING Á UPÐRÁTTUM:

XX,XX  
 ↓  
 XX,XX TÁKNAR KÓTA Í HÆÐARKERFI  
 Á SNIDMYND

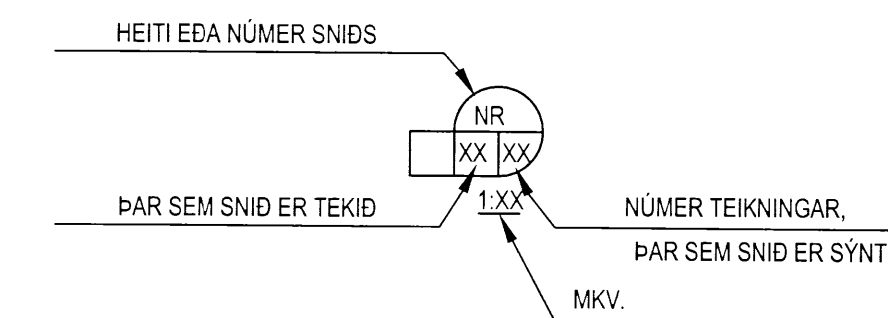
XX,XX  
 ⊕  
 YYY  
 XX,XX TÁKNAR KÓTA Í HÆÐARKERFI  
 YYY TÁKNAR PLÖTUPYKKT  
 Á GRUNNMYND

JÁRNASTÆRDIR ERU Í mm  
 TIMBURÞVERMÁL ERU Í mm

TÁKNAR STEYPUSKIL  
 Í LÓDRÉTTUM STEYPUSKILUM VEGGJA KOMI  
 A.M.K. 150 mm PLAST PÉTTLISTI.



SNIDA OG DEILITÁKN Á SÉRMYND



ÁLAGSFORSENDUR / STAÐLAR

HANNAÐ SKV. ÍST / EN  
 EVRÓPSKUM POLHÖNNUNARSTÖÐLUM OG  
 ÍSLENSKUM ÞJÓÐARVIÐAUKUM.

EIGINÁLAG: SKV. ÍST / EVRÓPSKUM STÖÐLUM

NOTÁLAG: NOTÁLAG IBÚÐIR 2 KN/m<sup>2</sup>. STIGAHÚS OG SVALUR 4 KN/m<sup>2</sup>

VINDÁLAG: V<sub>bo</sub>=36,0 m/s.  
 GRUNNGILDI VINDÁLAGS ER 1,86 KN/m<sup>2</sup>

SNJÓÁLAG: GRUNNGILDI SNJÓÁLAGS ER MIÐAÐ VÍÐLAGSSVÆÐI 1  
 S\* 2,1 KN/m<sup>2</sup>  
 GRUNNGILDI SNJÓÁLAGS ER 1 KN/m<sup>2</sup>.

JARÐSKJÁLFTAÁLAG: 0,15 G  
 SUBSOIL CLASS A

STEYPA:

UNDIRSTÖÐUR OG ÞRIFALAG:  
 BROTPÓLSFLOKKUR: C25/30  
 SEMENTSMAGN: MINNST 300 kg/m<sup>3</sup>  
 VATNSSEMENTSTALA: ≤ 0,55  
 HÁMARKS KORNASTÆRÐ: 25 mm  
 LOFTINNIHALD: 5-6%  
 SIGMÁL: 100-125 mm

BOTNPLATA:  
 BROTPÓLSFLOKKUR: C25/30  
 SEMENTSMAGN: MINNST 300 kg/m<sup>3</sup>  
 VATNSSEMENTSTALA: ≤ 0,55  
 HÁMARKS KORNASTÆRÐ: 25 mm  
 LOFTINNIHALD: 5-6%  
 SIGMÁL: 100-125 mm

VEGGIR OG PLÖTUR:  
 BROTPÓLSFLOKKUR: C25/30  
 SEMENTSMAGN: MINNST 300 kg/m<sup>3</sup>  
 VATNSSEMENTSTALA: ≤ 0,55  
 HÁMARKS KORNASTÆRÐ: 25 mm  
 LOFTINNIHALD: 5-6%  
 SIGMÁL: 100-125 mm

LYFTUGRYFJA:  
 BROTPÓLSFLOKKUR: C40/50  
 SEMENTSMAGN: MINNST 350 kg/m<sup>3</sup>  
 VATNSSEMENTSTALA: ≤ 0,40  
 HÁMARKS KORNASTÆRÐ: 25 mm  
 LOFTINNIHALD: 5-6%  
 SIGMÁL: 100-125 mm

YFIRHÆÐ: PLÖTUR OG BITA SKAL STEYPA MED YFIRHÆÐ Y=LENGD BITA/300  
 EDA STYTTTRA HAF PLÖTU / 300. GÆTA SKAL ÞESS AD  
 STEYPUKYKKT PLÖTU EDA BITA MINNKI EKKI VIÐ ÞETTA.

EF EKKI ER ANNAD SÝNT SKULU DEILJÁRN VERA K10 c/c 250 mm.

TRÉVIRKI:

BOLTAR, RÆR, SKRÚFUR OG NAGLAR SKULU VERA HEIT GALVANHÚÐAÐIR.

UNDIR ALLA BOLTA OG RÆR SEM LIGGJA AD TRÉ SKAL SETJA KANTADAR SKÍFUR MED KANTLENGD 3\*d OG PYKKT 0,3\*d. ÞAR SEM D ER ÞVERMÁL BOLTA.

NOTA SKAL KAMBSAUM ÞAR SEM SVO ER FYRIR MÆLT, ANNARS SKAL NOTA FERSTRENDRA GALVANISERAÐA NAGLA.

MILLI TIMBURS OG STEYPU SKAL SETJA TJÓRUPAPPA.

TRÉ Í BURÐARVIRKI SEM VERÐUR FYRIR VERÐRUN SKAL FÚAVERJA.

TRÉSTYRKUR:  
 TRÉ Í BURÐARVIRKI SKAL VERA SRYRKLÉIKAFLOKKAÐ C18 / T1  
 SKV ÍST / EVRÓPSKUM STÖÐLUM NEMA ANNAD SÉ TEKID FRAM.

LÍMTRÉ SKAL VERA AD STYRK MINNST GL-32 skv. EVRÓPSKUM STÖÐLUM.

STÁLVIKRI:

STÁLGÆÐI:  
 STYRKUR ST 37 fy 236 MPa SKV DIN 1015.

STÁL SKAL RYÐVARID Á VIÐURKENNAN HÁTT, T.D MÁLAÐ MED ÆTIGRUNNI (MENJU), NEMA ANNAD SÉ TEKID FRAM.

BOLTAR SKULU VERA Í FLOKKI 8,8, ÞEIR SKULU VERA HEIT GALVANHÚÐAÐIR.

UNDIR ALLA BOLTA OG RÆR SKAL SETJA STÁLSKINNUR.

RAFSUDA SKAL UNNIN AF RAFSUDUMÓNNUM MED TILHEYRANDI PRÓF.

JÁRNBENDING:

TÁKNAR BENDINGU Í ÞEIRRI BRÚN PLÖTU EDA VEGGJAR  
 SEM ER NÆR TEIKNUDUM FLETI (NEDRI BRÚN PLÖTU).

TÁKNAR BENDINGU Í ÞEIRRI BRÚN PLÖTU EDA VEGGJAR  
 SEM ER FJÆR TEIKNUDUM FLETI (EFRI BRÚN PLÖTU).

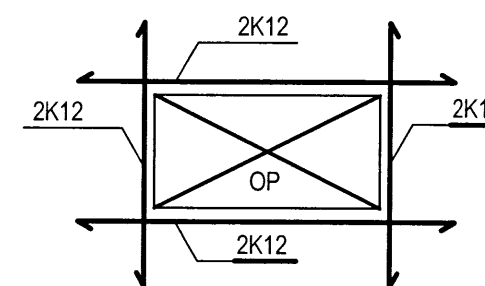
K10c/c20  
 L=600  
 10 mm KAMBSTÁL, L= 600 cm MED 20 cm MILLIBILI.

ENDI Á JÁRNI.

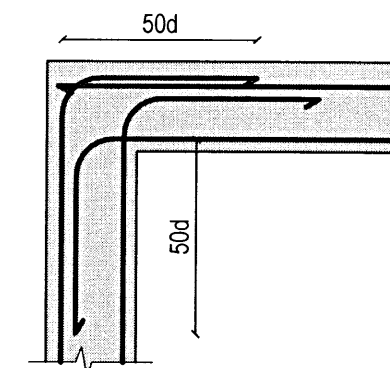
GEFUR STEFNU JÁRNA SEM LEGGJAST NÆST YFIRBORDI STEYPU.

# MERKIR AD BIL MILLI JÁRNA SÉ JAFNT Í BÁÐAR ÁTTIR.

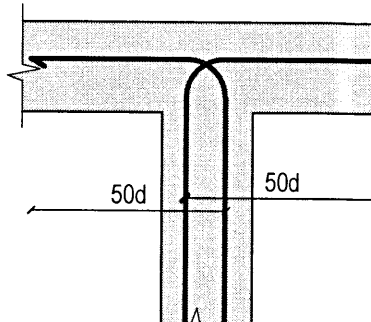
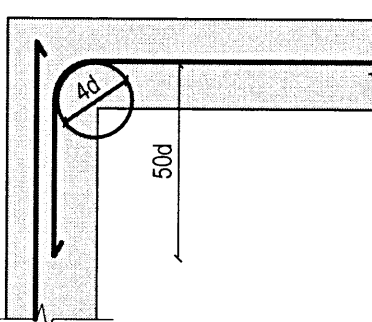
AFMÖRKUN EFRIBRÚNA JÁRNA Í PLÖTU.



SÉ ANNAD EKKI TEKID FRAM LEGGJA  
 2 K12 Í KRINGUM GÖT, DYRA-OG GLUGGAOP  
 ER NÁI 60 cm ÚT FYRIR OPID.



TENING JÁRNAGRINDA  
 d ER ÞVERMÁL JÁRNA.



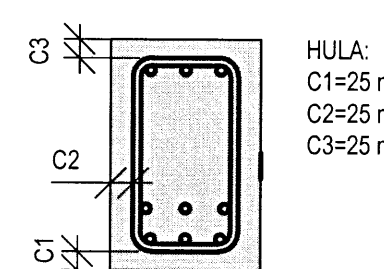
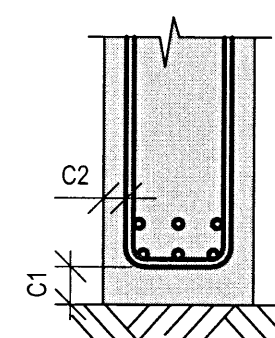
DEILJÁRN ERU ALMENNT K10 c/c 25 NEMA ANNAD SÉ TEKID FRAM.  
 JÁRNBENDING VIÐ OP.  
 EF EKKI KEMUR ANNAD FRAM Á TEIKNINGUM SKAL ÞVÍ JÁRNAMAGNI, SEM HEFÐI LENT Í OPI, KOMID FYRIR SITT  
 HVORU MEGIN VIÐ OP.

ÖLL JÁRNBENDING SKAL VERA  
 Ks 500s TÁKNAD K Á UPÐRÁTTUM.  
 KAMBSTÁLID SKAL VERA SUDUHÆFT STÁL MED FLOTSPENNUN F<sub>yk</sub>=500MPa

UNDIRSTÖÐUR OG VEGGIR ÞAR SEM  
 JARÞVEGSFYLLING KEMUR AD:

PLÖTUR OG BITAR:

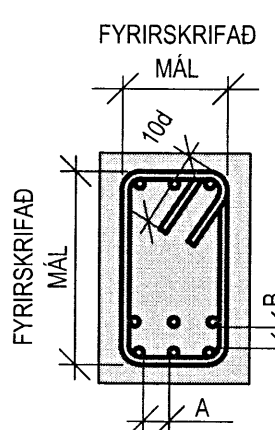
ADRIR STEYPTIR  
 BYGGINGAHLUTAR:



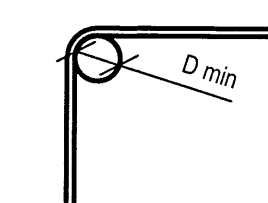
SÚLUR OG  
 VEGGIR INNAHÚSS = 25 mm  
 VEGGIR UTANHÚSS = 35 mm

SKEYTILENGD:

ÞVERMÁL STANGA l mm	8	10	12	16	20	25
SKEYTILENGD l mm	300	500	600	700	800	1000



MINNSTA FJARLÆGD  
 A ≥ 2d, MINNST 35 mm  
 B ≥ 1d, MINNST 25 mm  
 ÞAR SEM d ER ÞVERMÁL  
 LANGJÁRNA



ÞVERMÁL STANGA mm	KAMBSTÁL D min
8	24
10	30
12	36
16	46
20	60
25	76

FYRIRSKRIFUD JÁRNAMÁL  
 ERU UTANMÁL

Skjalögs- og byggingarfróðleg Uppsveita hf.  
 Yfirfarir  
 23. JULI 2015  
 Byggingarfróðleg

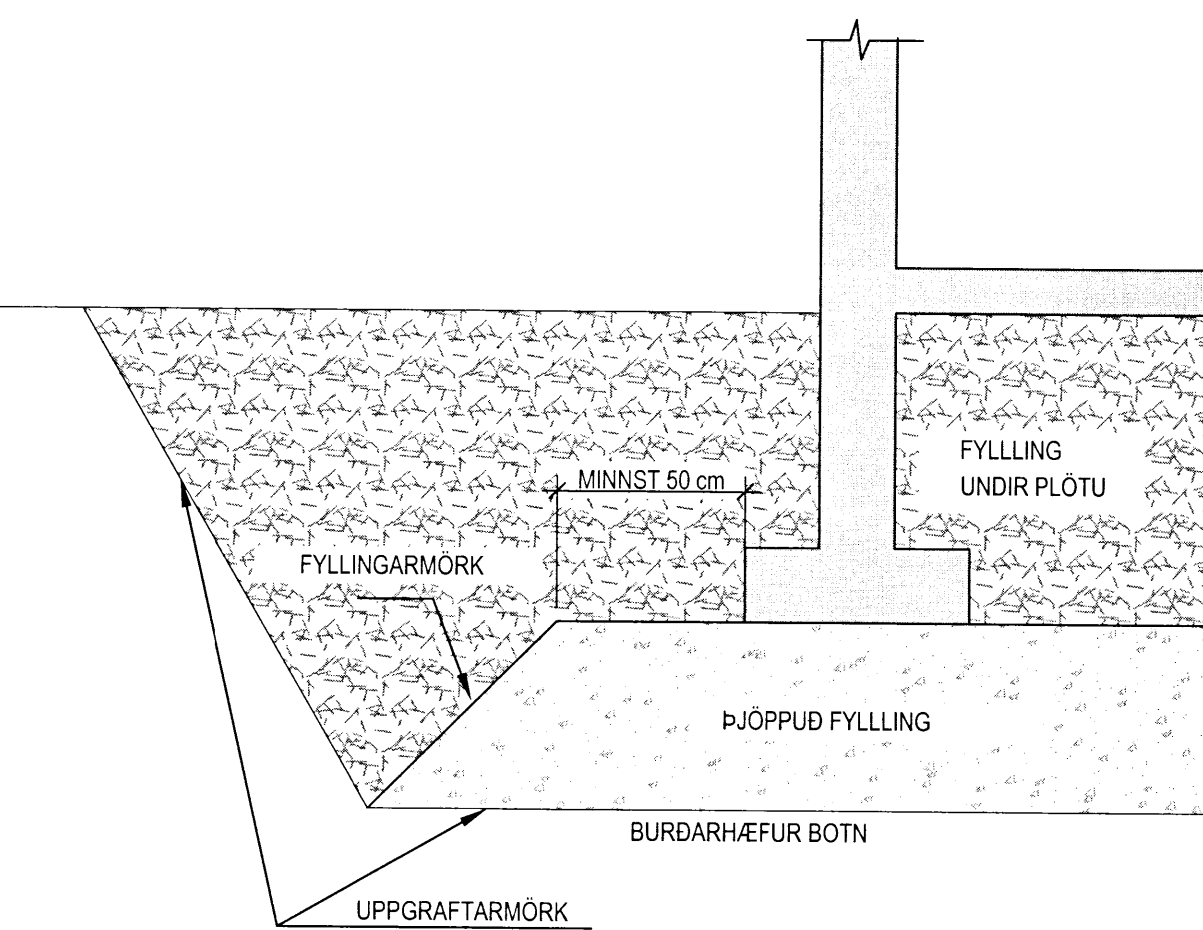
GRUNDUN:

GRAFID SKAL NIÐUR Á BURÐARHÆFAN BOTN.  
 UNDIRSTÖÐUR HVÍLA Á ÞJAPPADRI FYLLINGU.  
 MESTA SPENNA Á BROTSSTIGI ER 0,2 MN/m<sup>2</sup>

ÞJÓPPUN FYLLINGAR UNDIR UNDIRSTÖÐUR:  
 ÞJÓPPUN SKAL UPPTYLLA EFTIRFARANDI KRÖFUR SEM NÆST:  
 E2 > 120  
 E2/E1 < 2,5

ÞJÓPPUN UNDIR BOTNPLÖTU SKAL GERD Í 30 cm VÆTTUM LÖGUM.

KENNISNID GRUNDUNAR:



*Opak Opaksson  
 160657 1809*

Útey 1 Bláskógabyggð  
 Burðarvirki  
 Skýringar

**VÍÐSJA**  
 VERKFRÆÐISTOFA FRV  
 TRYGGVAGATA 11, 101 REYKJAVÍK  
 Sími: 561 9040, NETFANG: vidoja@vidja.is  
 www.vidja.is

HANNAÐ	AB	TEIKNAD	AB	MKV	xxxx	VERKAN	V15-000
SAÐ	AB	SKRÁ	xxxx	TEKNI NR			
UTGAFA		DAÐ	03.07.2015	B 01			
SKENT	Agúst Birgisson	160657-4199					