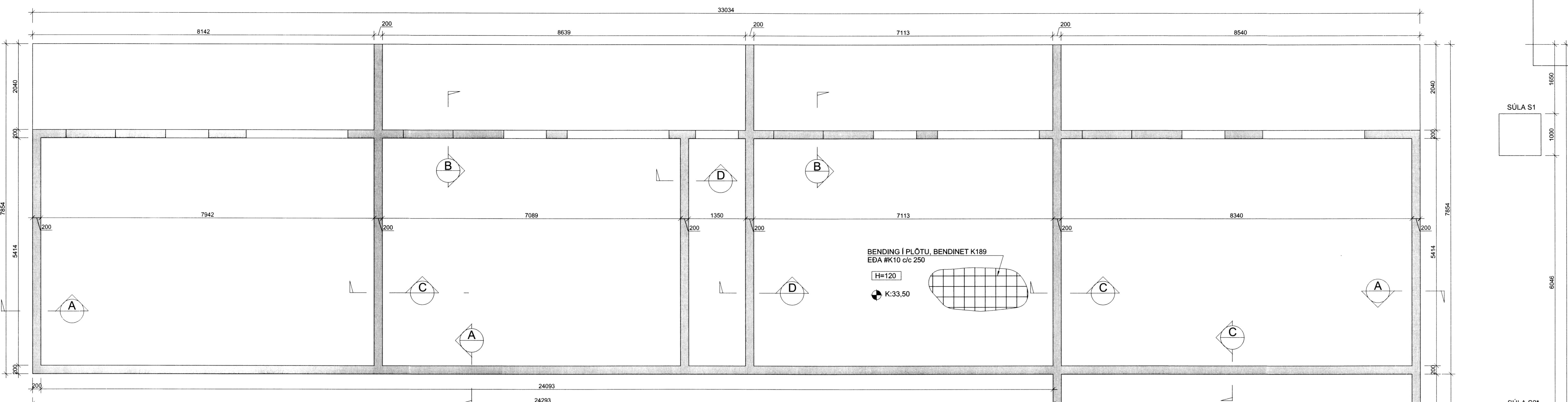


Stefán Guðmundsson

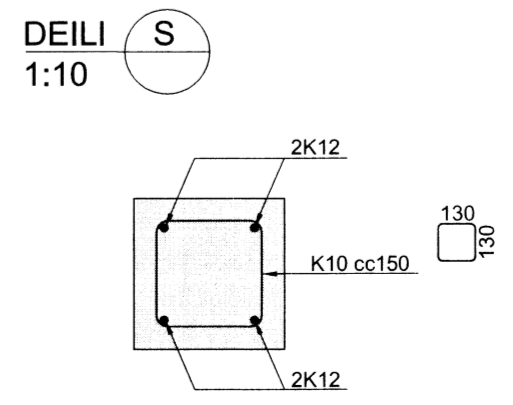
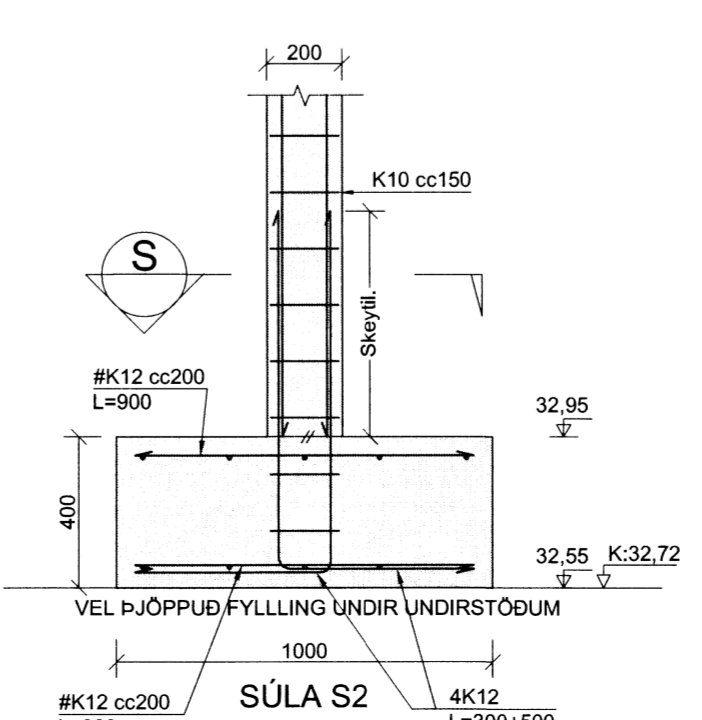
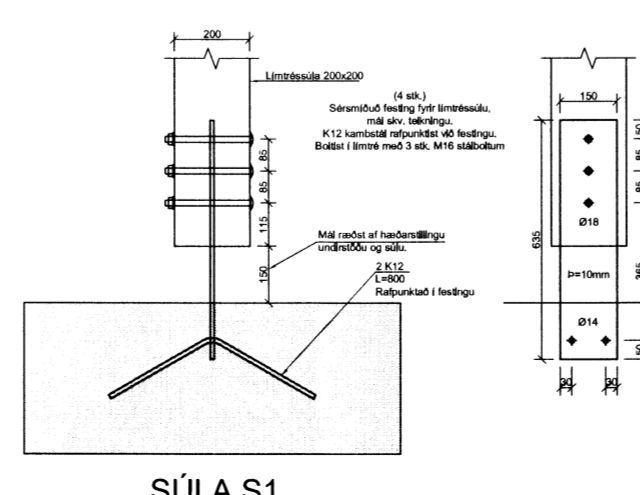
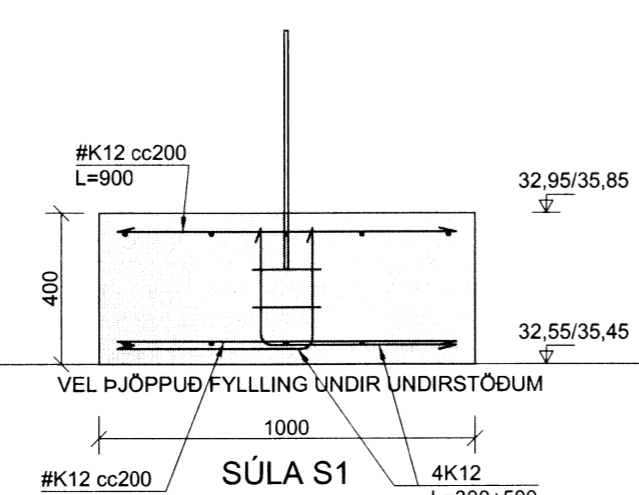
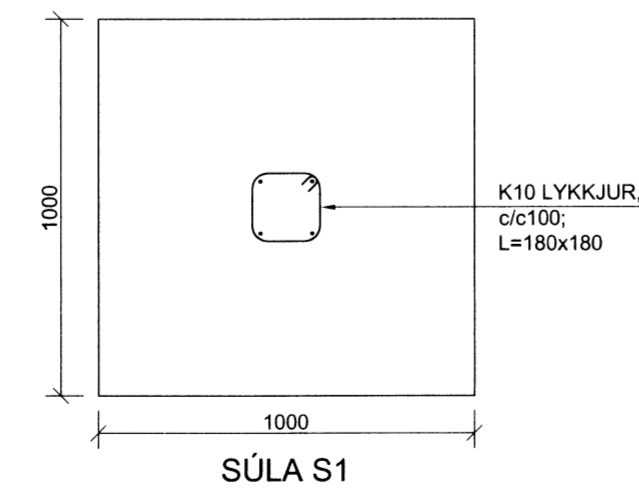
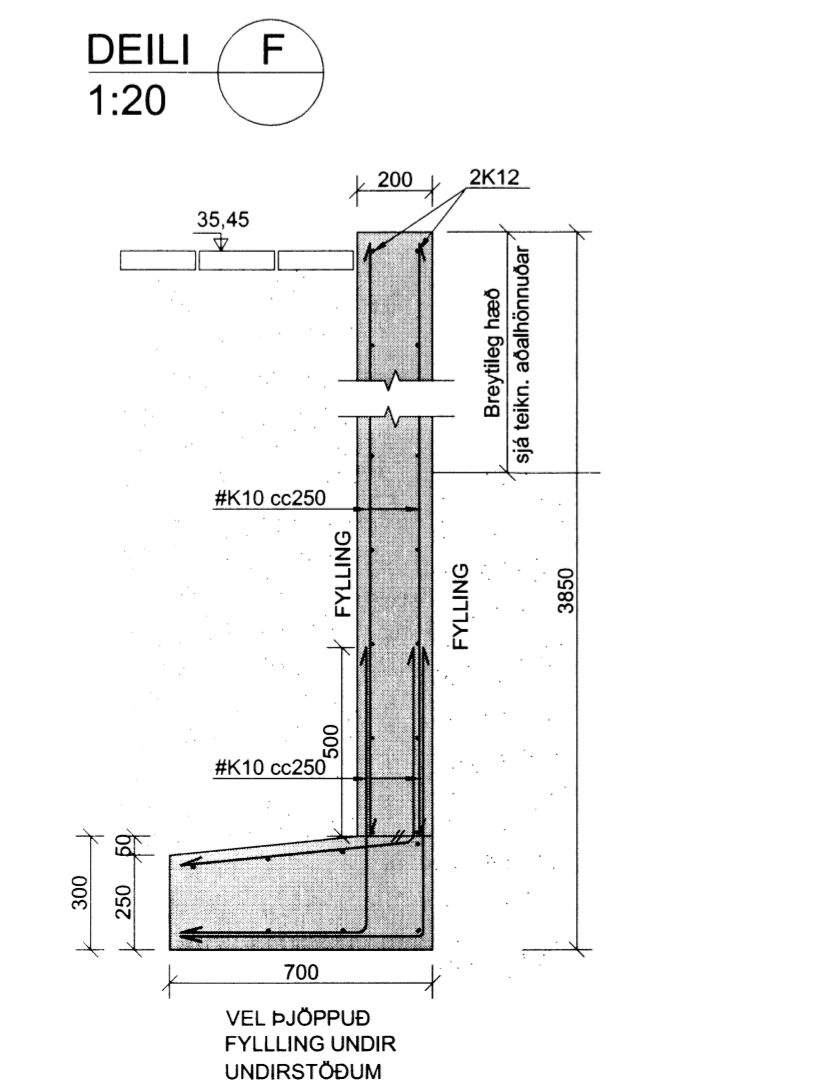
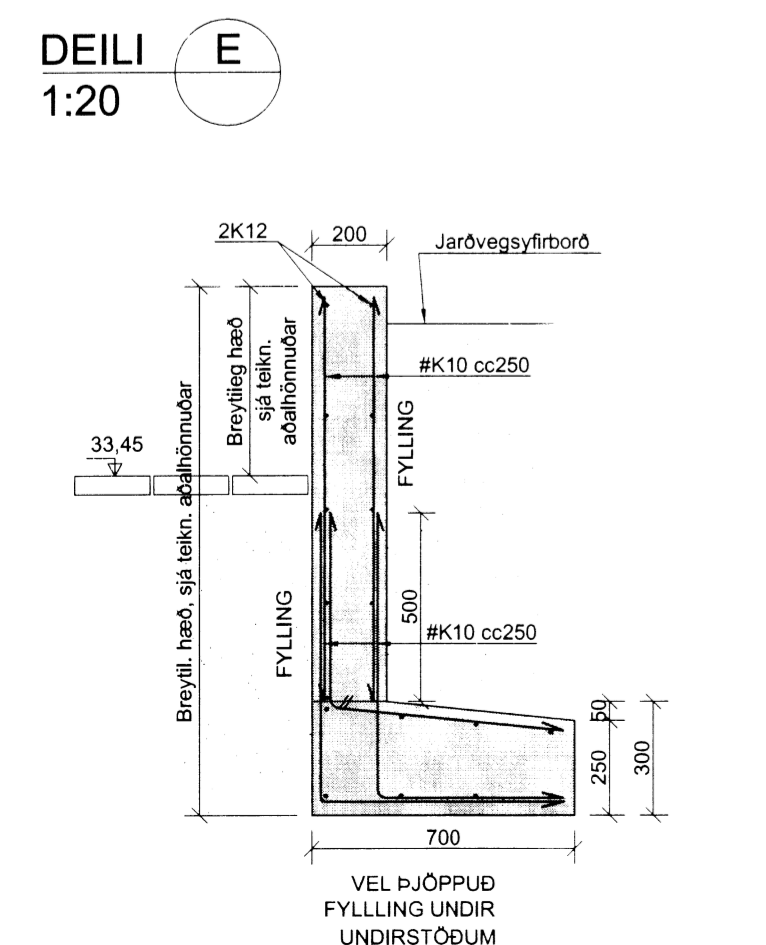
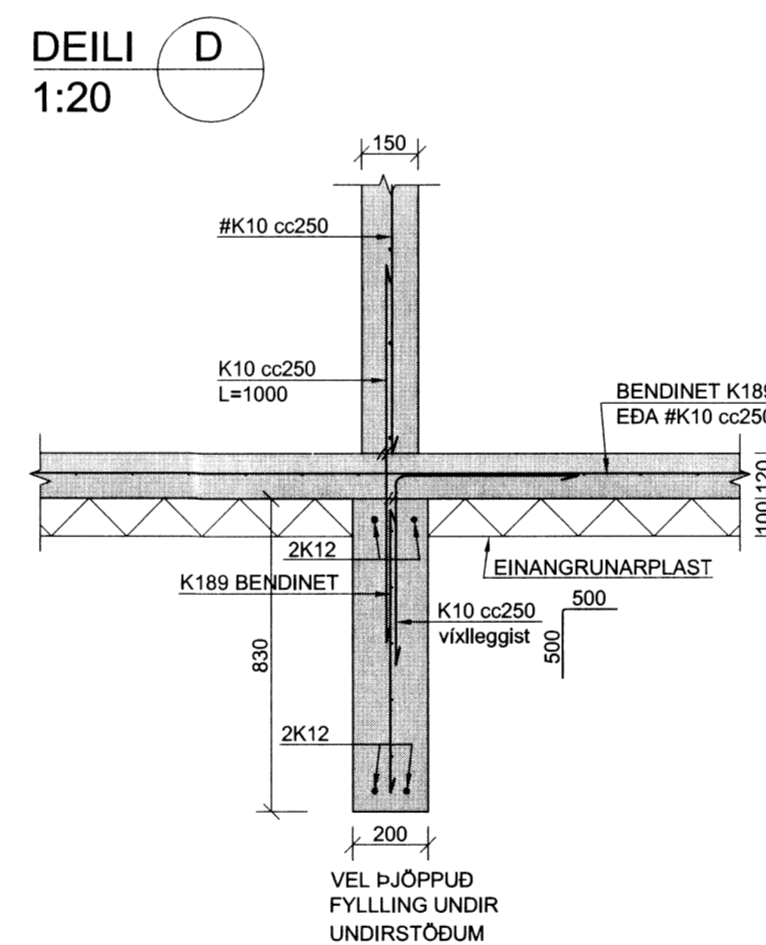
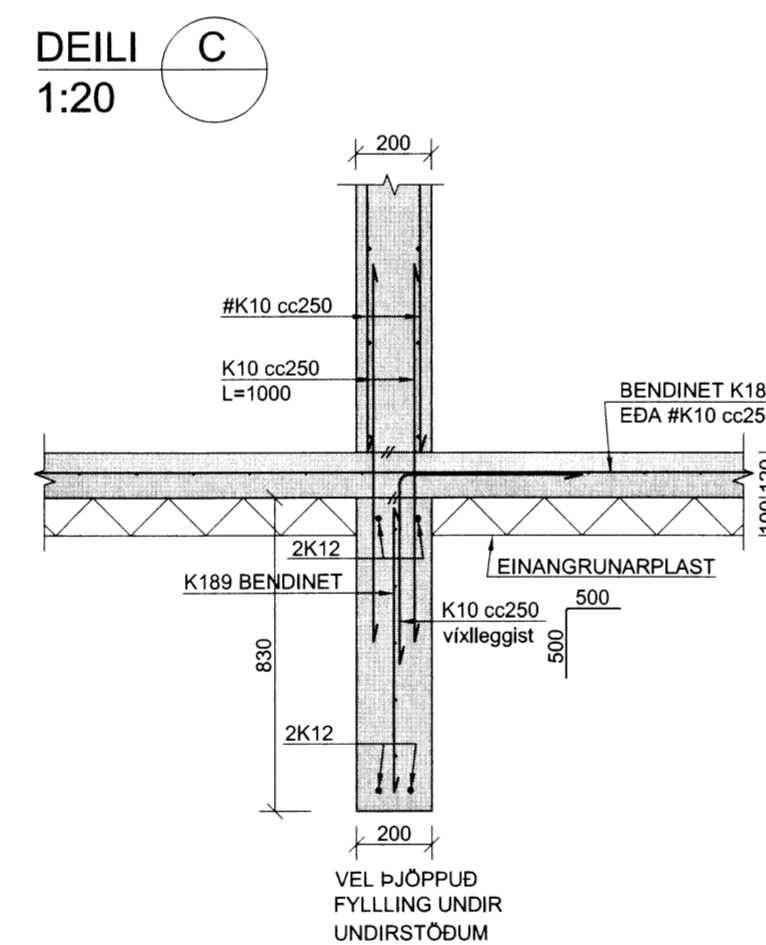
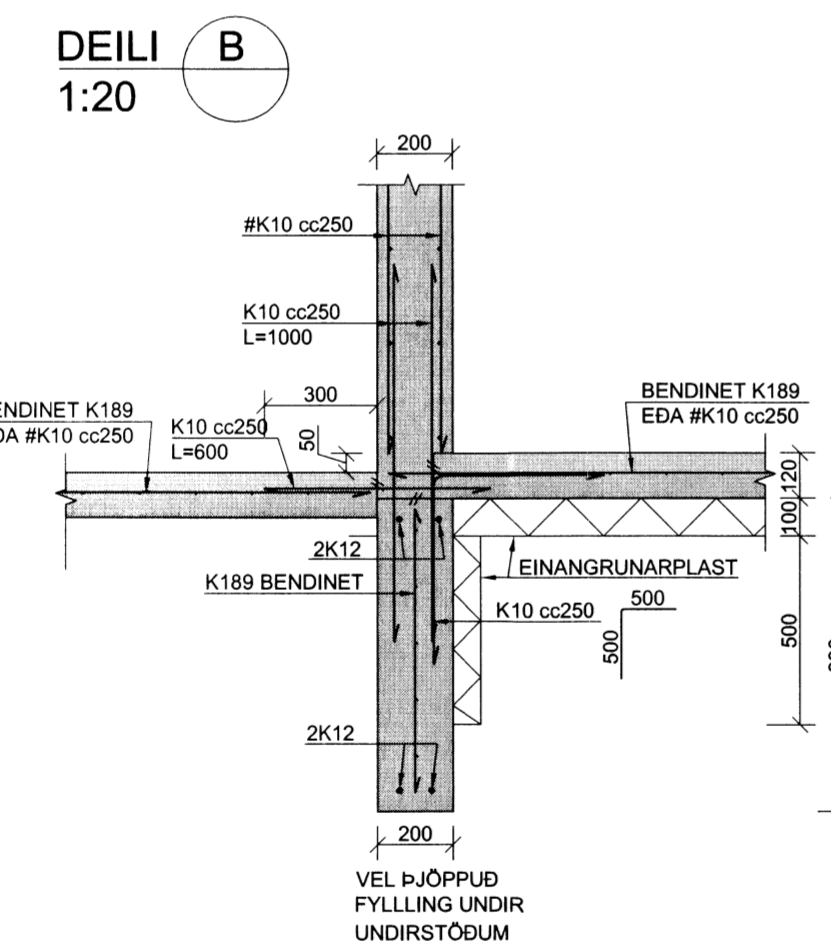
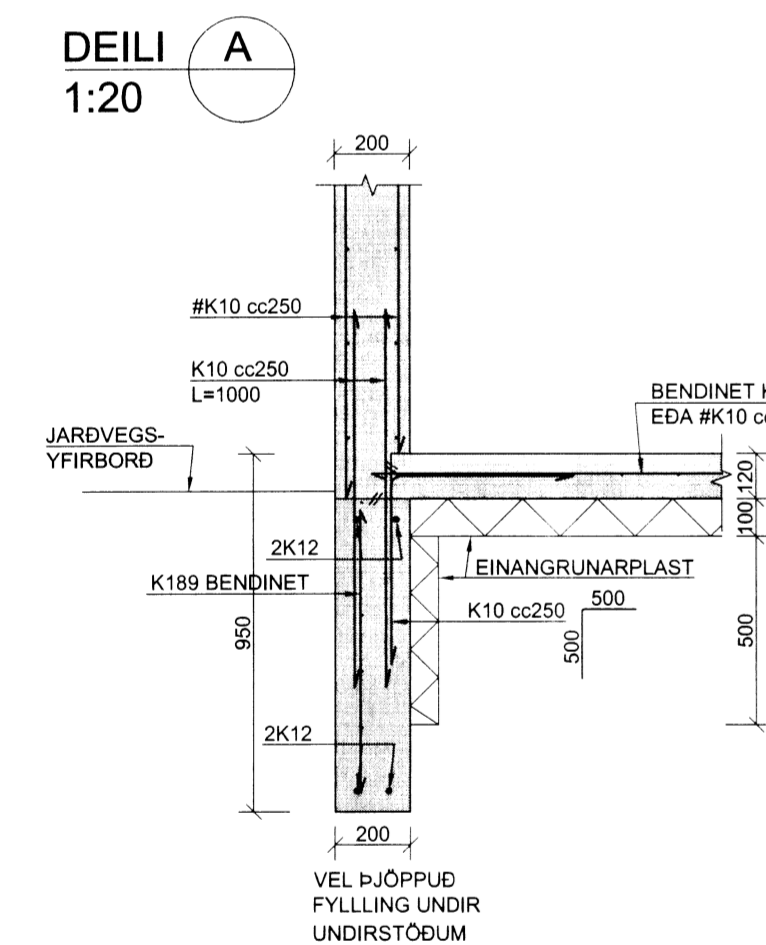


ALMENNT:
Öll mál skulu staðfest skv. aðaluppdráttum. Ef mismæmi er, skulu aðaluppdrættir vera raðandi, þó þer að láta hönnuði vita af mismæmi.

STYRKLEIKAFLOKKAR EFNIS Í SÖKKUL:
Steypa: C25/30
Bendistál: B500C

SKÝRINGAR:
Sökkulveggir séu samkvæmt málsetningum á teikningum.
Frágangur sökkulskauta sé í samræmi við reglur viðkomandi veitustofnunar.

ÖLL MÁL ERU Í MM NEMA ANNAD SÉ TILGREINT !!



Nr.	Dags.	Breyting	Al
A	07.12.14	Bendinet K257 í plötu og undirstöðum breytt yfir í K189	SG

STEFÁN GUÐMUNDSSON
Hraungerði, 801 Selfoss
Sími: 864-2621. Netfang: mor@simnet.is

ÁSBORGIR 23
GRÍMSN.- & GRAFN.HR.

BURÐARVIRKI
UNDIRSTÖÐUR
GRUNNMYND OG DEILI

Teikn. SG Höfundur aðaluppdráttar
Dags: 30.09.14 Mkv: "T:20/50" Np: "B01"
Samp. Stefán Guðmunds, kt. 301171-4999