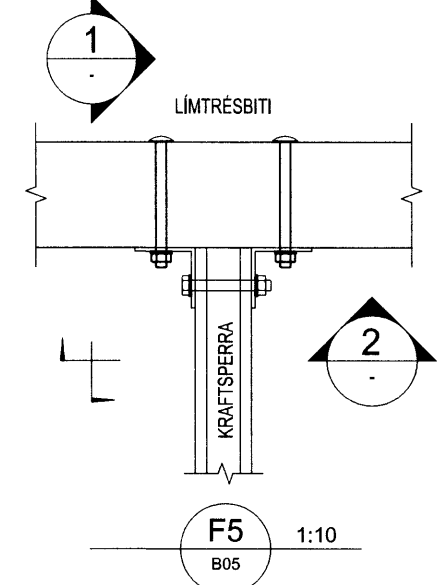
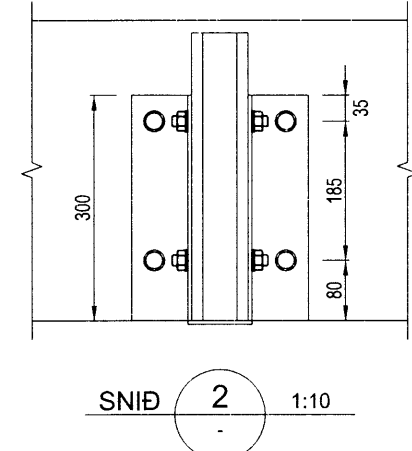
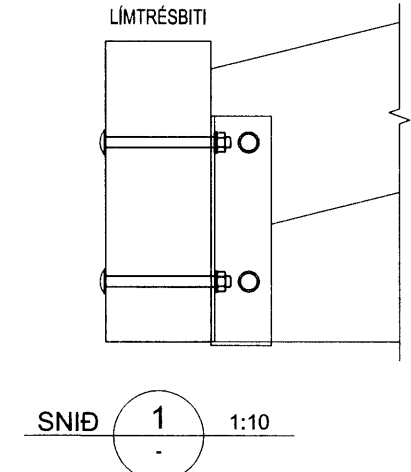
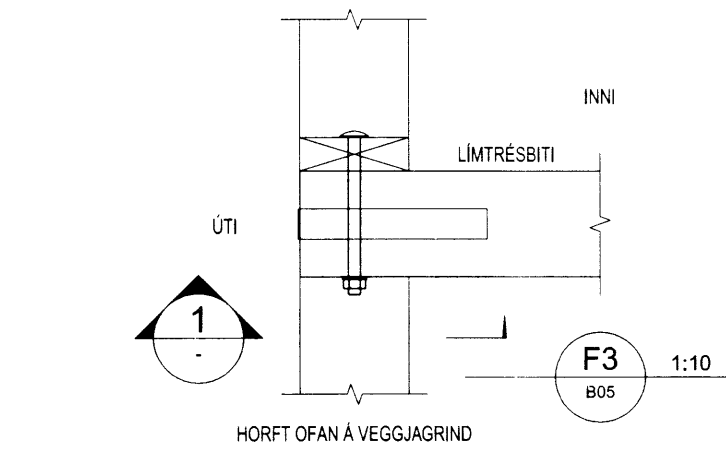


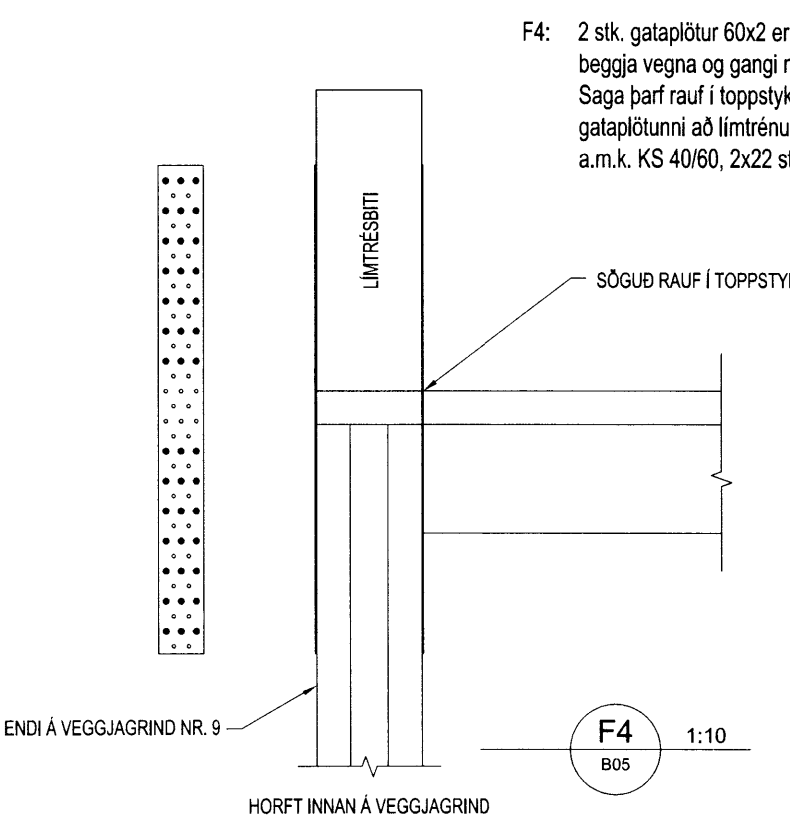
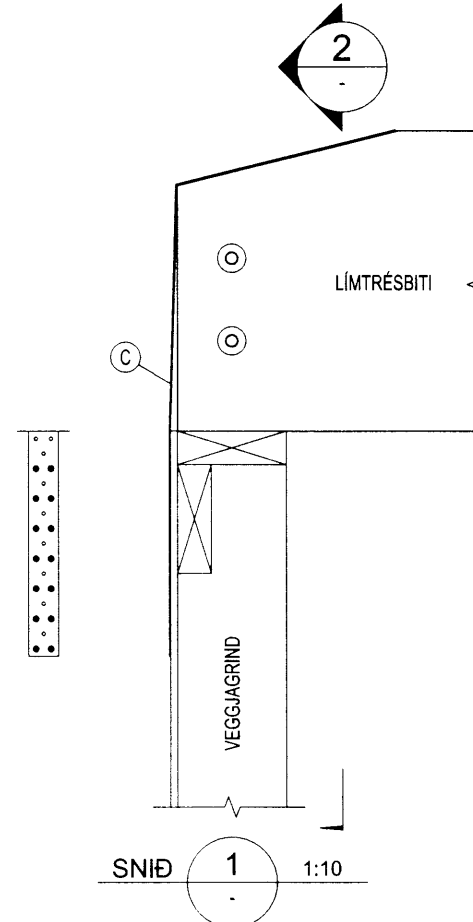
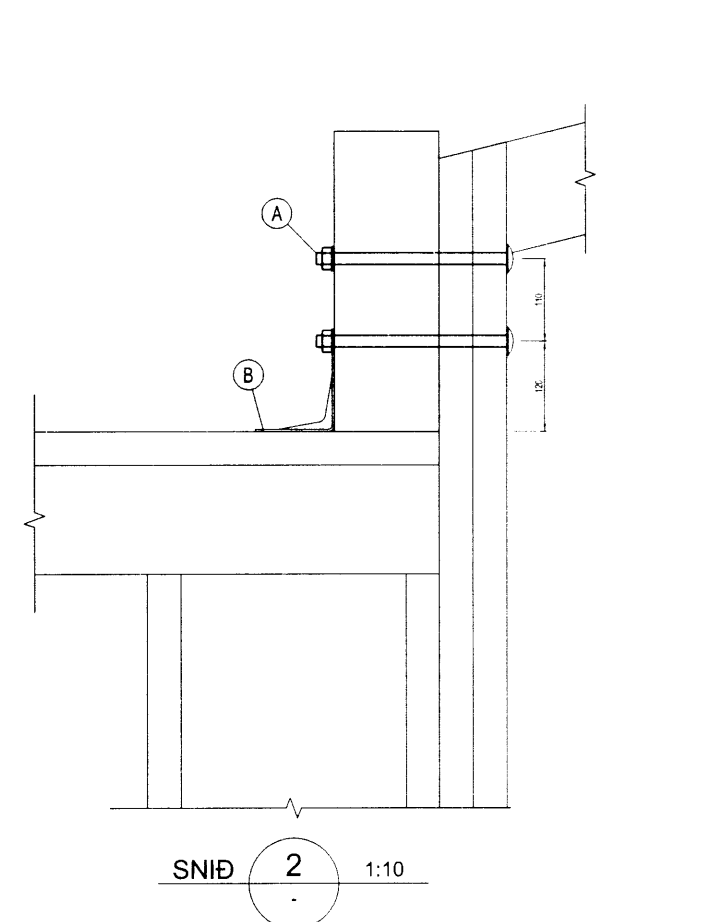
Sérsmíðuð endafesting fyrir RHS stálsúlu, máli skv. teikningu. Efnisþykkt = 8 mm. Súla heil-rafsýðri á plötu með a = 46 mm kverksuðum. Festist í límrésbita með 2 stk. stálboltum M16x190, gól séu C18.



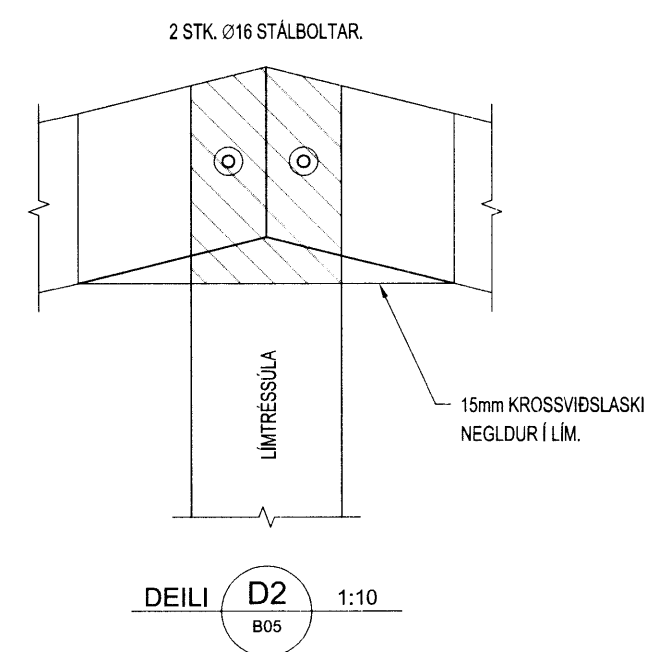
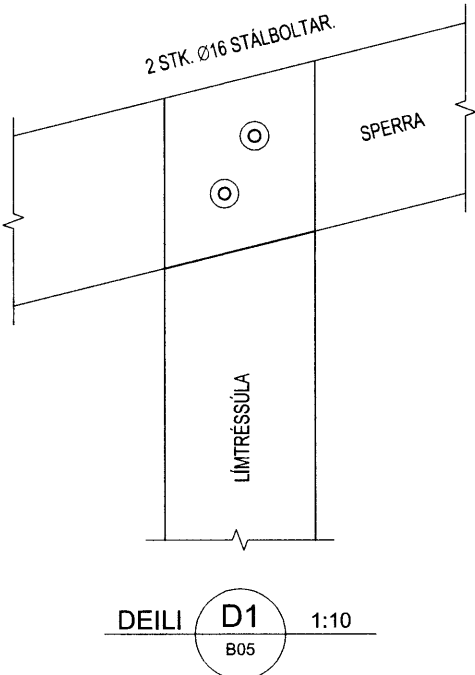
F5: Sérsmíðuðir stálskór fyrir kraftsperrur. Smíðaður úr vinklum 80x80x5, hæð 300. Festist með 4 stk. Ø14 stálboltum í límré og 2 í kraftsperru.



F3: 2 stk. M16 borðboltar í gegnum veggjástöð / límré + 1 stk. BMF 105 vinkill með styrkingu fullnegling með KS 40/60. Vinkill komi ofan á veggjagrind upp að límré. Einnig 1 stk. galagirt 40x2 er komi ofan á límrésbita og gangi niður á veggjagrind að utanverðu, negling sé a.m.k. KS 40/60 15 stk. í hvorum væng.



F4: 2 stk. galaplötur 60x2 er komi utan á límrésbita beggja vægna og gangi niður stöðri í veggjagrind. Saga þarf rauf í toppstykki grindar svo koma megi galaplötunni að límrénu öðru megin. Negling sé a.m.k. KS 40/60, 2x22 stk. í hvora plötu



ALMENNT:
Öll mál skulu staðfest skv. aðaluppdráttum. Ef misræmi er, skulu aðaluppdrættir vera ráðandi, þó þer að láta hönnuði vita af misræmi. Öll mál eru í millimetrum nema annað komi fram.

TREYRIKI:
Burðarvirki skulu almennt vera C18, skv. ÍST EN 318 en límré GL32 eða betra skv. ÍST EN 1194, nema annað sé tilgreint á teikningu. Við utanhúss skal flúverja. Krossvirur skal vera minnst 5 laga grenikrossvirur (WBP). Laskar skulu vera úr 16mm krossvið með rúmþyngd 5% fraktil > 480 kg/m³. Rokastig í timri við uppsetningu skal ekki vera hærra en 15%. Á milli timburs og steins skal ávallt setja alfalpappa.

ALMENNAR SKÝRINGAR - ÞAKVIRKI:
Allur saumur og festingar utanhúss skal vera með heitzkíuð eða ryðfritt.

Þakþéttlaedist með borðklæðningu (25/150) er festist með heitgalv. saum 31/70, minnst 3 stk. í sperru/borð. Á 1 m svæði frá þakbrúnum skal negla borð við sperru með 4 stk. saum 31/70. Ekki skal skeyta tvö borð hið við hið á sömu sperru og ekki skal skeyta meira en þrjú borð á sömu sperru.

NEGLING LASKA:
Negla skal laska með 28/65 nöglum og fjölda nagla samkvæmt teikningu. Uppgefinn fjöldi nagla sem gefin er upp á hlöðarmyndum kraftsperra er sá fjöldi sem fer í hvern einstakan laska. Fjarlægð nagla frá krossviðsbörn skal ekki vera minni 25 mm, frá endatre ekki minni en 42 mm og innbyrðis ekki minni en 25 mm.

VINDBAND:
Vindband skal vera BMF vindogband 60x2.0. Festa skal vindbandið í annan enda með 14 stk. K40/60 beygja það yfir sperru á hinum endanum rúna kantinn sem vindbandið beygist yfir strekkja vel á vindbandinu og festa það með 3 stk. K40/60 í hverja sperru og 14 stk. K40/60 í enda.

Nr.	Dags.	Breyting	Af
STEFÁN GUÐMUNDSSON Hraungerði, 801 Selfoss Sími: 864-2621, Netfang: mor@simnet.is			
ÁSBORGIR 23 GRÍMSN.- & GRAFN.HR.			
BURÐARVIRKI ÞAKVIRKI HLIÐARM. AF KRAFTSP.			
Teikn. SG	Hönn. Þur aðaluppdr.		
Dags: 30.09.14	Mkv: 1:20	Nr: B07	
Samp.	Stefán Guðmunds. kt. 301171-4989		