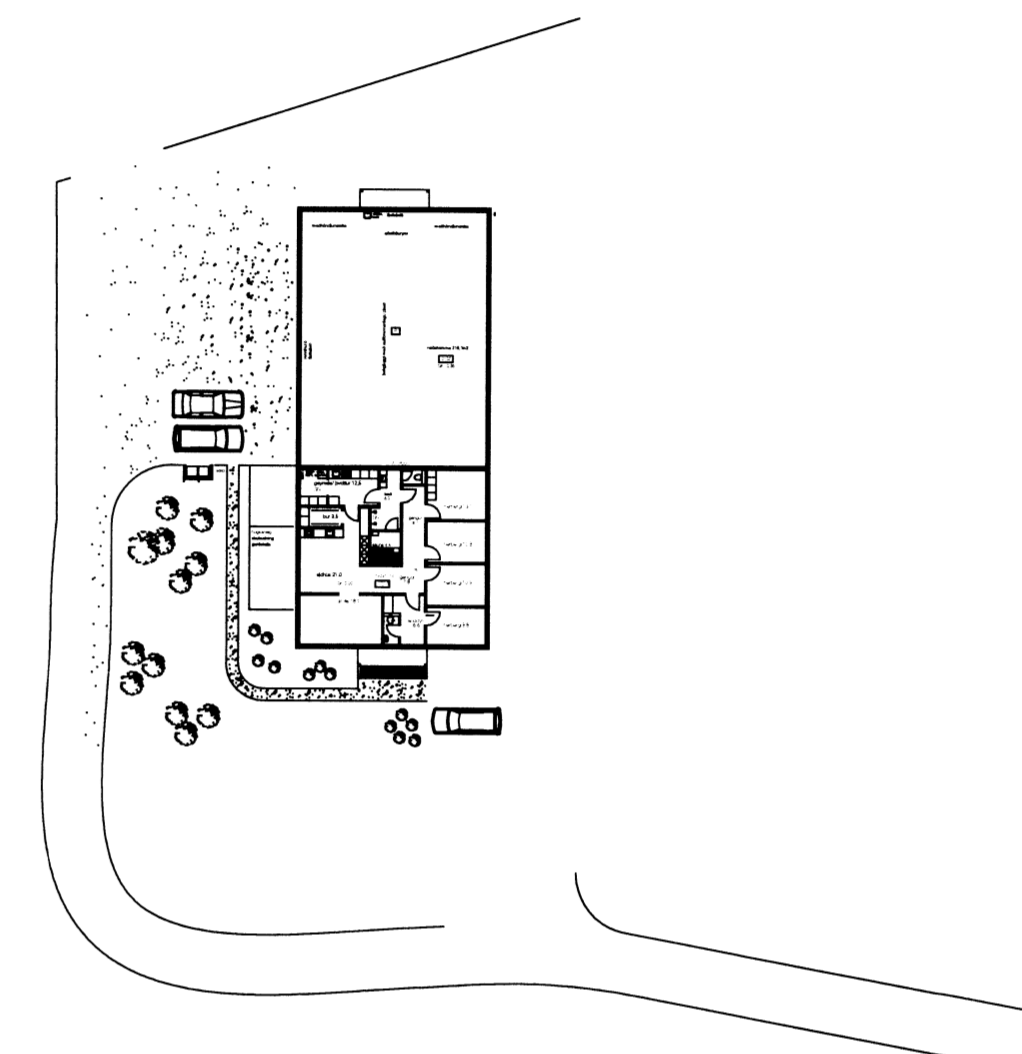


Grunnmynd frárennislagna mk. 1:50



Frárennislakerfi.

Allt efni, lög prófun og frágangur skal vera samkvæmt ákvæðum staðals ÍST 65, ÍST 68 og viðeigandi reglugerðum.

Pípur:

Pípur í grunni og í jörðu:
 Pípur skulu vera úr PVC (grunnplast) og vera viðurkenndar til notkunar í jörð. Samsetningar með múffum og þétting með gúmmihringjum.
 Allar pípur skulu lagðar í beina línu með jöfnum halla milli brotpunkta. Öll brot framkvæmd með tengistykkjum.
 Þess skal gætt að pípur hvíli á belgnum en ekki aðeins múffum.
 Til að tryggja eðlilega þenslu, skal reka pípu í botn í hólki, merkja pípunu við hólkendann með mjúkum blýanti og draga síðan pípunu 10mm til baka. Píputengi mega þó ganga alveg í botn á hólki.
 Frágangur og fylling umhverfis pípur skal vera í samræmi við ÍST 65.

Innanhússlagnir:

Frárennislagnir innanhúss skulu vera úr PP plastpípum frá viðurkenndum framleiðendum og samsetningar með múffum og þétting með gúmmihringjum.

Stútar upp úr botnplötu:

Allir stútar, sem koma upp úr botnplötu skulu staðsetjast nákvæmlega skv. teikningum. Eftir að gengið hefur verið frá efri brún múffu í sömu hæð og óþussuð platan er, skal stútnum lokað með plastloki með þéttihring, eftir að sannprófað hefur verið að allar leiðslur séu hreinar og í fullkomnu lagi.

Einangrun:

Frárennislagnir innanhúss skal einangra með 25mm steinullareinangrun, vefta um þær tvöföldum þykkum sisalþappa með álhúð og líma samskeytin með límbandi.

Röraupphengi og festingar:

Allar pípur í frárennislakerfinu skal festa vandlega með þar til gerðum upphengjum og skal fara eftir leiðbeiningum framleiðanda og þeim stöðlum, sem þar um gilda.

Stútar út úr vegg:

Þar sem pípur koma út úr veggjum og tæki verða tengd við, skal vera ca. 10mm rauf milli pípu og veggis eða veggklæðningar. Í þessa rauf skal setja tröd og loka henni við ytri brún veggjar með polyuretankitti.
 Alla stúta skal staðsetja nákvæmlega skv. málsetningu á teikningum.
 Eftir að gengið hefur verið frá múffu út úr vegg, skal stútnum lokað með plastloki, sem þéttist með gúmmihringjum, eftir að sannprófað hefur verið að allar leiðslur séu hreinar og í fullkomnu lagi.

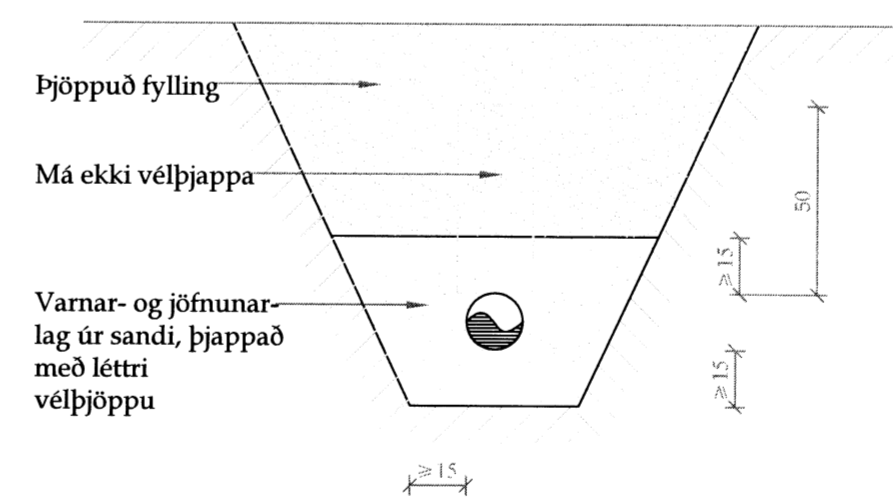
Minnsti halli frárennislagna má vera 20‰.

Skýringar tákna:

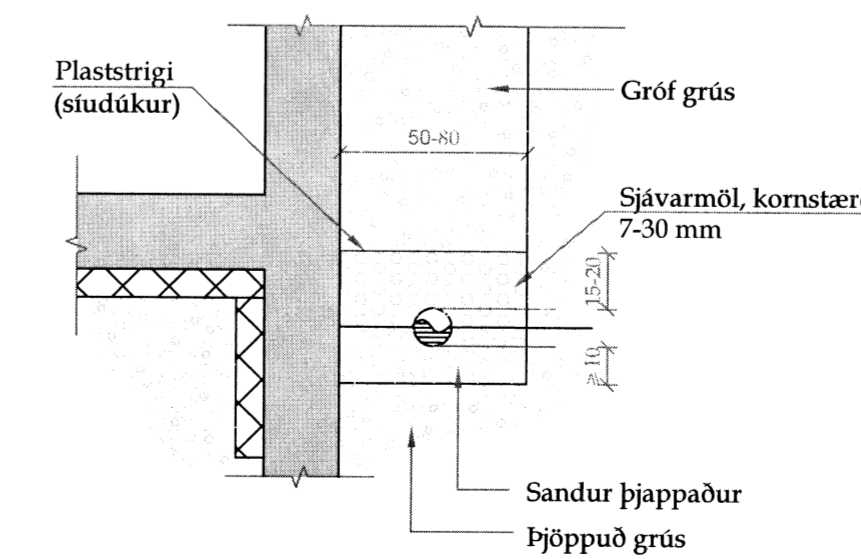
- Skolplögn ø150 ST, steinrör 150 mm í þvermál
- Skolplögn ø100 PL, PVC plaströr ø100 mm í þvermál
- Skolplögn ø100 PEH, plaströr ø100 mm í þvermál
- Regnvatnslögn ø100 PL, PVC plaströr ø100 mm í þvermál
- Regnvatnslögn ø100 PEH, plaströr ø100 mm í þvermál
- Frárennslí hitaveitu PEH plaströr ø32
- Hlíðarrör (ídráttarrör) fyrir kaldvatnsheimað ø63, PEH plaströr
- Hitaveituheimað

- PLø Plaströr úr stífu PVC í grunni/ stífu PP innanhússp-þvermál
- ST Steinsteyptr frárennislör
- BR Brunnur
- ÞNF Þakniðurfall
- SNF Svalaniðurfall
- GNG Gólfniðurfall með gegnumrennslí
- GNF Gólfniðurfall
- ÚV Útloftunartentill

Frárennislagnir í jörðu og grunni 1:20



Snið í jarðvatnslögn 1:20



Verk: EGILSTADATJÖRN			
Verkhliði: Frárennislagnir	Tæknipjónusta ehf.		Netfang: tso@simmet.is
Teikn nr: B-02	Dags: 05.05.2015	Mælikvarði: 1:20	Farsími 899-7864 - Sæmundur Farsími 863-3184 - Magnús
Verknr:	Tæknipjónusta ehf kt: 601200-2440 Suðurlandsbraut 10, 2.hæð Sími: 5533700		Tölvuskráningarnúmer:
Hannað: Sæmundur Óskarsson 180160-3109	Teiknað: Sæmundur Óskarsson 180160-3109		Áritun aðalhönnuðar: