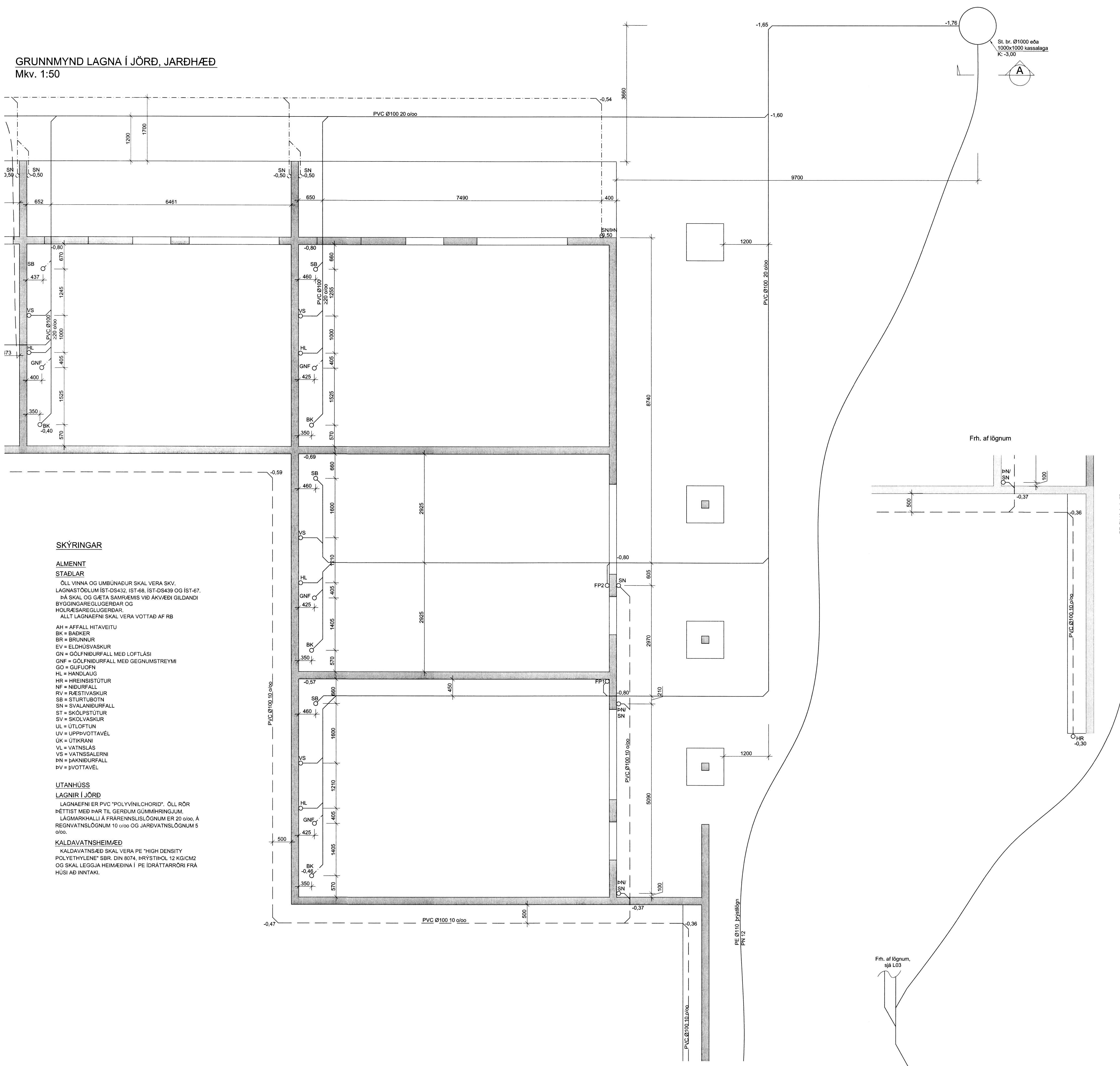


GRUNNMYND LAGNA Í JÖRD, JARÐHÆÐ
Mkv. 1:50



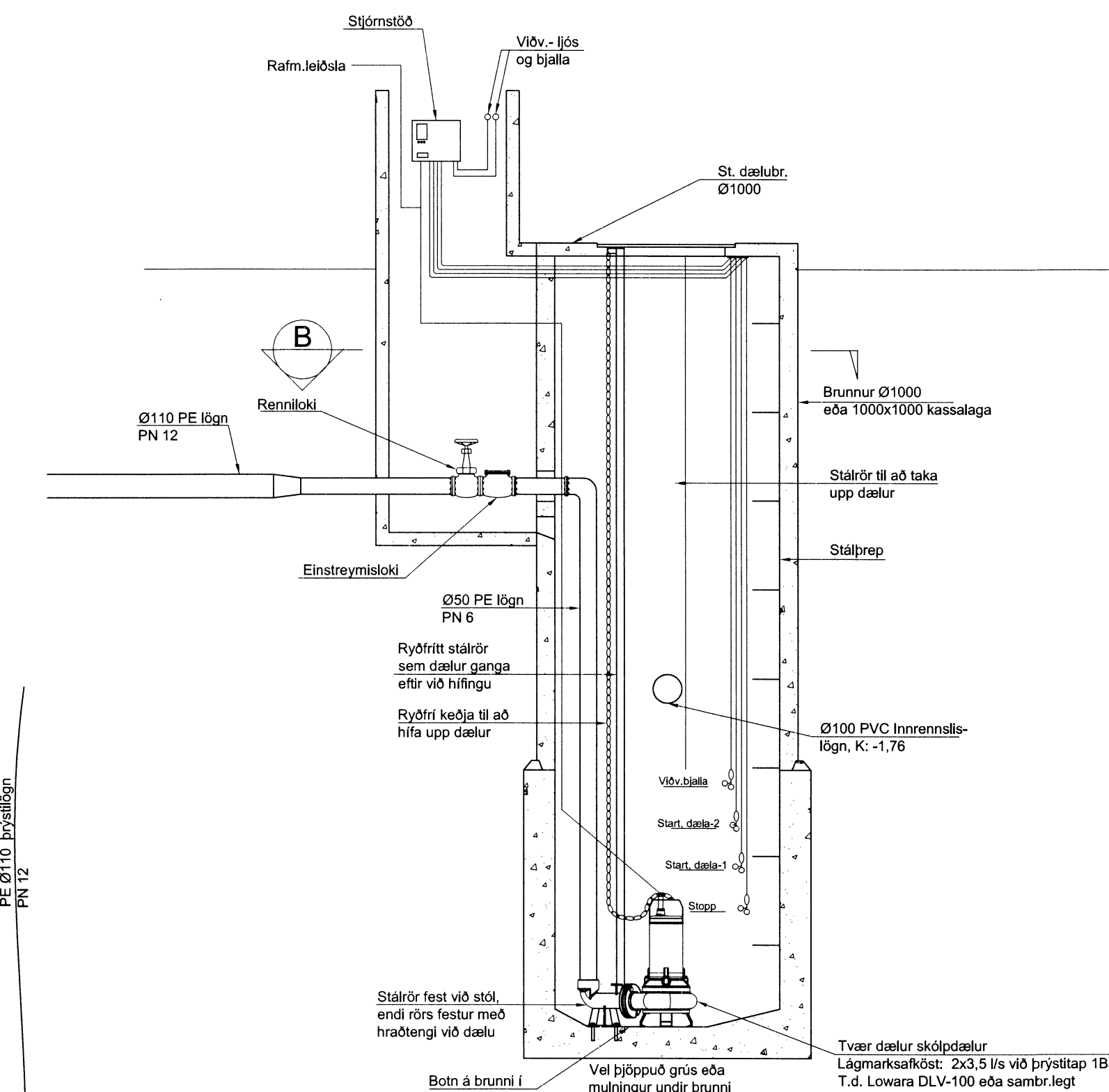
SKÝRINGAR

- FRÆRENNISLÖGN
- REGNVATNSLÖGN
- JARÐVATNSLÖGN
- REGNV.LÖGN OG JARÐV.LÖGN
- KALT VATN (VATNSVEITA)

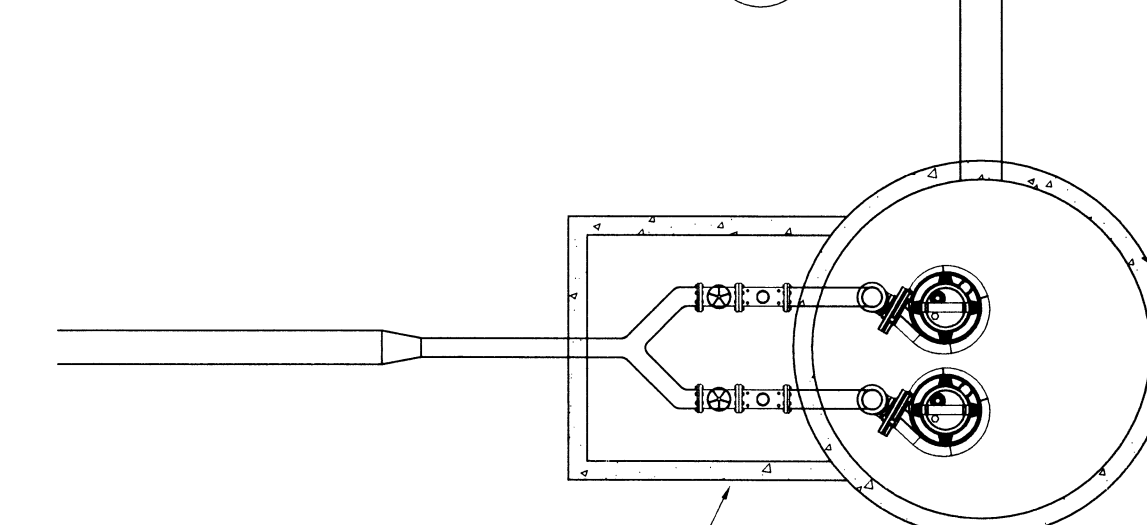
J=LAGNIR ÚR STEYPUJARNI
PE=LAGNIR ÚR POLYETHYLEN
PP=LAGNIR ÚR POLYPROPEYLEN
PVC=LAGNIR ÚR POLYVINYLCHLORID
ST=LAGNIR ÚR STEINSTEYPU

FP01 = FALLPIPA NR. 1
K = HÆÐARKÖTI

DEILI A
1:20



DEILI B
1:20



SKÝRINGAR

- ALMENNT**
STADLAR
ÖLL VINNA OG UMBÚÐUR SKAL VERA SKV. LAGNASTÖÐLUM IST-DS432, IST-68, IST-DS439 OG IST-67. ÞÁ SKAL OG GÆTA SAMRÆMIS VIÐ ÁKVÆÐI GILDANDI BYGGINGAREGLUGERÐAR OG HÖLURAREGLUGERÐAR. ALLT LAGNAEFNI SKAL VERA VOTTAF AF RB
- AH = AFFALL HITAVEITU
BK = BADKER
BR = BRUNNUR
EV = ELDHÚSVASKUR
GN = GÖLFNIDURFALL MED LOFTLÁSI
GNF = GÖLFNIDURFALL MED GEGNUMSTREYMI
GO = GUFUÖFN
HL = HANDLAUG
HR = HREINSISTÚTUR
NF = NIDURFALL
RV = RÆSTIVASKUR
SB = STURTUBOTN
SN = SVALANIDURFALL
ST = SKÓLPSTÚTUR
SV = SKOLVASKUR
UL = UTLOFTUN
UV = UPPÞVOTTAVEL
ÚK = ÚTIKRANI
VL = VATNSLÁS
VS = VATNSSALERNI
BN = ÞAKNIDURFALL
BV = ÞVOTTAVEL
- UTANHÚSS**
LAGNIR Í JÖRD
LAGNAEFNI ER PVC "POLYVINYLCHORID". ÖLL RÖR ÞÉTTIST MED ÞAR TIL GERÐUM GÚMMIHRINGJUM. LAGMARKHALLI Á FRÆRENNISLÖGNUM ER 20 ø100, A REGNVATNSLÖGNUM 10 ø100 OG JARÐVATNSLÖGNUM 5 ø100.
- KALDAVATNSHEIMÆÐ**
KALDAVATNSÆÐ SKAL VERA PE "HIGH DENSITY POLYETHYLENE" SBR, DIN 8074, ÞRÝSTIÐOL 12 KG/CM2 OG SKAL LEGGJA HEIMÆÐINA Í PE IDRÁTTARRÖRI FRA HÚSI AD INNTAKI.

Frh. af lögnum, sjá hér til hægri

Frh. af lögnum, sjá L03

Nr.	Dags.	Breyting	Af
STEFÁN GUÐMUNDSSON Hraungerði, 801 Selfoss Sími: 864-2621, Netfang: mor@simnet.is			
ÁSBORGIR 23 GRÍMSN.- & GRAFN.HR.			
LAGNIR LAGNIR Í JÖRD, KJALLARI GRUNN-, AFST.MYND & SKÝR.			
Teikn.SG	Hönnuður aðaluppd.		
Dags: 30.09.14	Mkv: 1:20/50	Nr: L02	
Samþ.	Stefán Guðmunds, kt. 301171-4989		

7761.