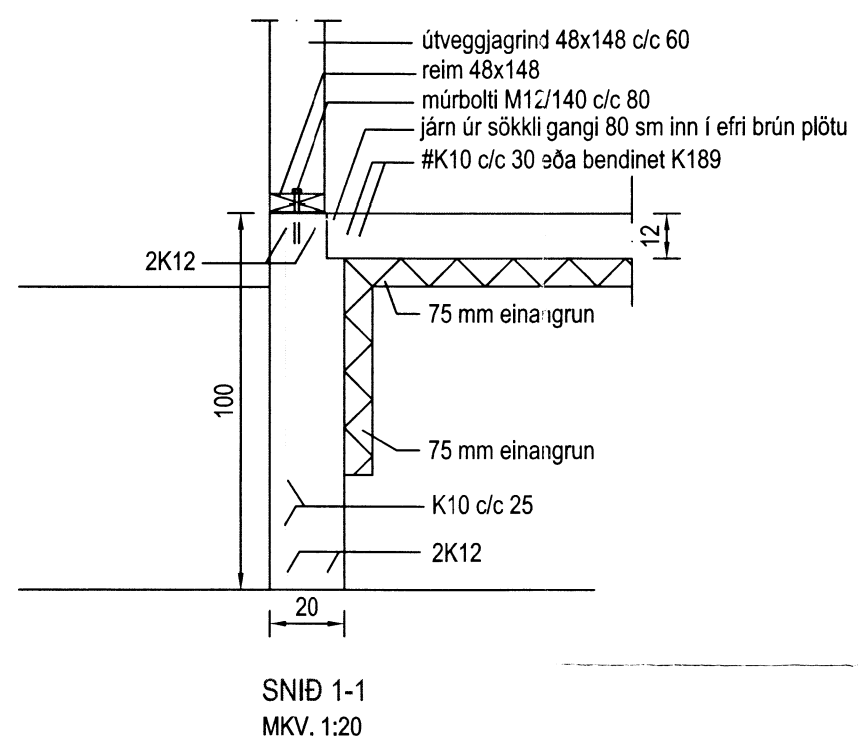
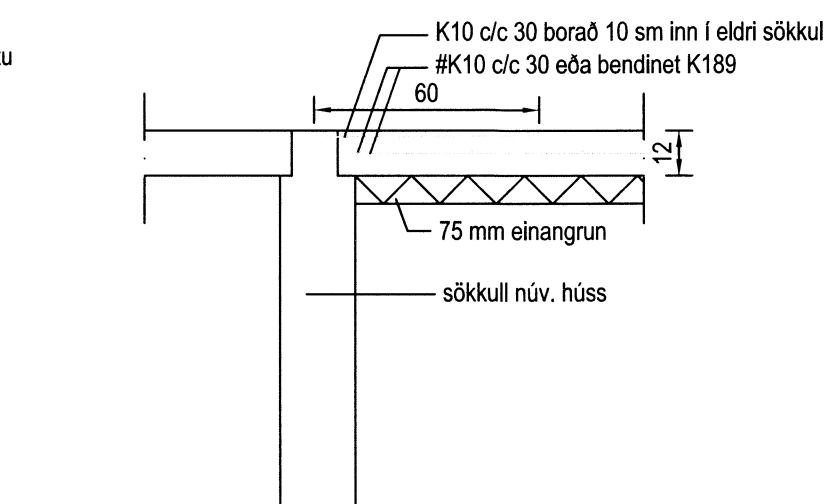


GRUNNMYND SÖKKLA  
mkv. 1:50



SNID 1-1  
MKV. 1:20



SNID 2-2  
MKV. 1:20

Br. nr.	Dags.	Af.	Breyting
(A)			
(B)			
(C)			
(D)			

Unnið af:

**ÞORSTEINN FRÍÐÞJÓFSSON**  
byggingatæknifræðingur

MÍÐSALIR 7, 201 KÓPAVOGUR, SÍMI 588-4735  
Kt. 211055-5299 netfang: midsalir7@simnet.is

Verkefni:

**HEIÐARGERÐI**  
**SKEIÐA- OG**  
**GNÚPVERJAHREPPI**

Teikningarheiti: SÖKKLAR

Dags. 12.10.2012 Kvarði 1:50/10

Hannað ÞF Teiknað ÞF Samþ.

Verknr. 925 Teikn.nr. 610 Breyt.nr.

5771