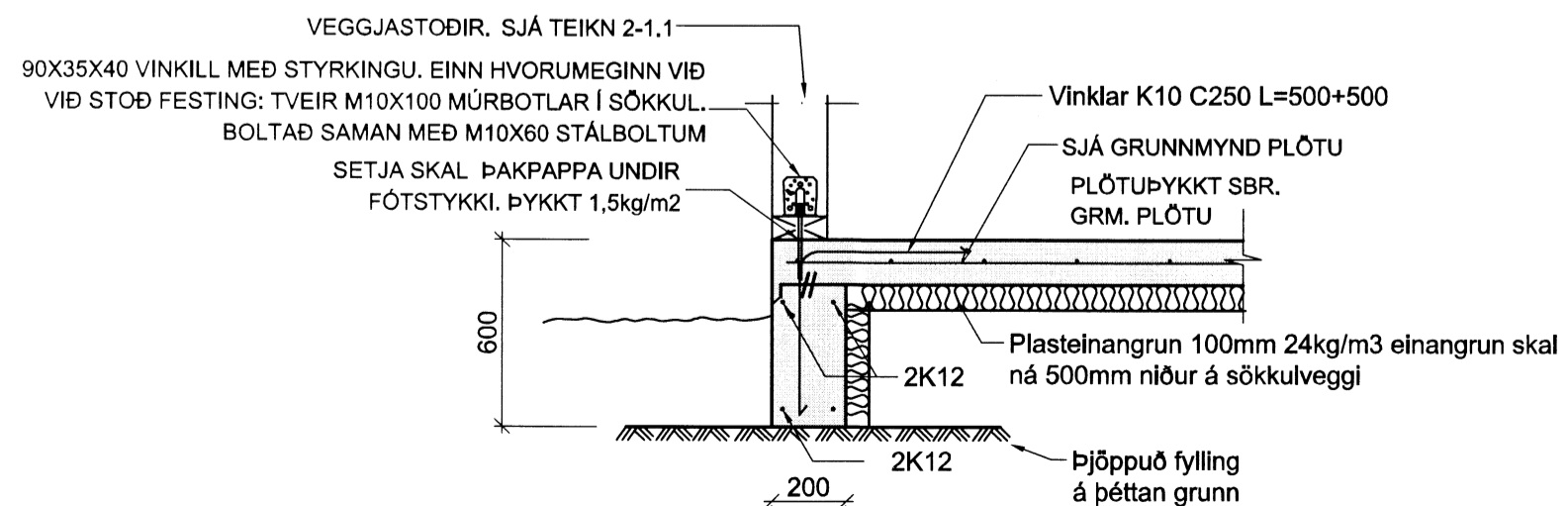


Almennar skýrtingar:
 Önefnd mál eru í millimetrum.
 Kólar eru í metrum.
 Undirstöður: Mílað er við að undirstöður standi á þjappaðri fyllingu, mesta álag <math><0.5\text{MPa}</math>. Aðflutt burðarfylling í og að sökklum skal vera frostfrí og slitsterk og skal komadreifingin vera þannig að góð þjöppun náist. Mesta steinstærð í hverju fyllingalagi má ekki vera meiri en 1/3 af fyllingalagi hvers lags. Gerð er krafa til þess að sérhvert fyllingarlag standist eftirfarandi kröfur mílað við þjöppuþróf $E2 \geq 125 \text{ Mpa}$ og $E2/E1 \leq 2,2$.

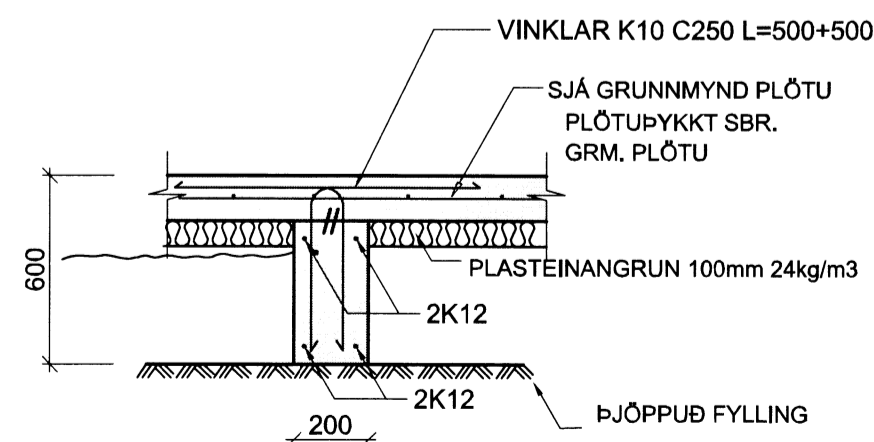
Steypa: Öll steypa skal uppfylla kröfur ÍST14 og ÍST10 svo og eftirfarandi:
 Útsteypa : $VS < 0,5$
 Sementsmagn $> 300 \text{ kg/m}^3$
 Fjarlægðarstuðull lofts $< 0,25 \text{ mm}$
 Loft : 5-6 %
 Styrkleiki : S 250

Steypustál: K10 og K12 skulu vera úr KS40 en þó skulu lykkjur vera úr suðuhæfu KS40, K16 og stærri járn skulu vera úr KS40.
 Mál á lykkjum eru utanmál. Ekki má skeyta meira en þriðja hvert járn í sama sniði. Upp með og undir öll op skal setja 2K12. Yfir op skal setja 2K12 nema annað sé tekið sérstaklega fram. Í ytri brún útveggja skulu járn liggja 3,5 sm frá steypufirborð en annarsstaðar glíða ákvæði ÍST10.

GRUNNMYND, UNDIRSTÖÐUR
 M. 1:50



A SNIÐ Í ÚTVEGG
 M. 1:20



B SNIÐ Í PLÖTU
 M. 1:20

BREYTINGAR			
NR.	DAGS.	BREYTING	Sp.

BBD ehf. kt. 860111-0500
 Amharðni 11, 220 Hafnarfjörð
 Netfang: bbd@bbd.is
 Símanúmer: 899-3077

SAMÞYKKT Jökull Jónsson 270575-4209

VERK
 BORGARHOLTSBRAUT 6
 GRÍMSNES- OG GRAFNINGSHREPPI

TEIKNING
 BURÐARVIRKI
 UNDIRSTÖÐUR GRUNNMYND

DAGS. TEIKNING NR.

SEPT. 2015
 HANNAÐ/TEIKNAD
 JPJ/GHS

5786 2-0.1