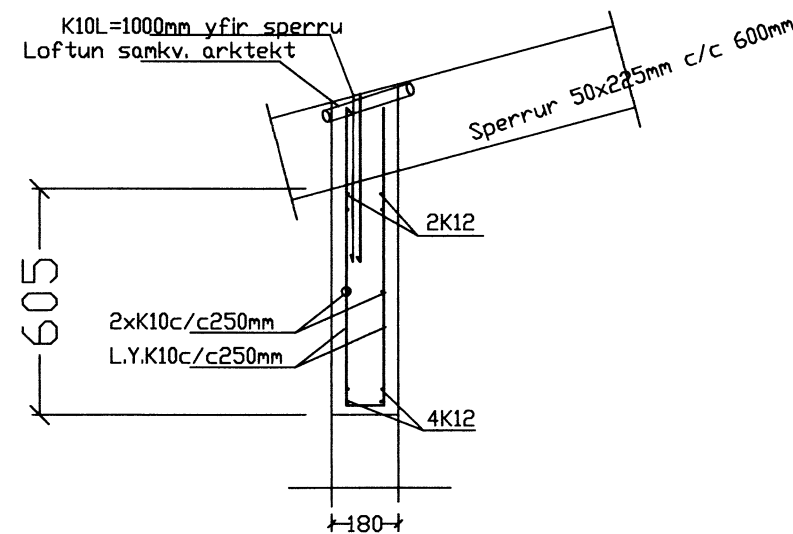
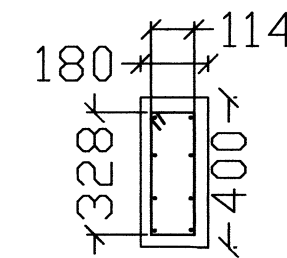


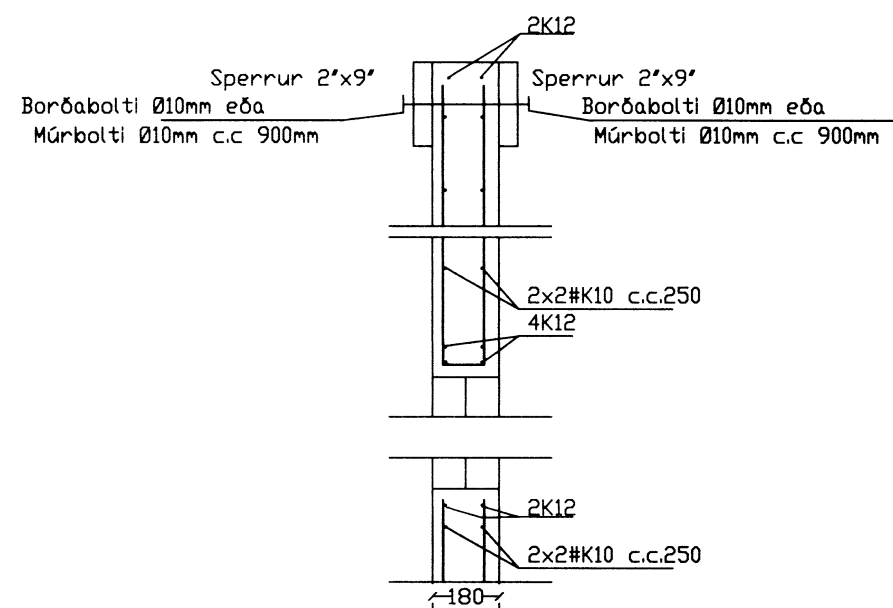
Snið p1 1:20



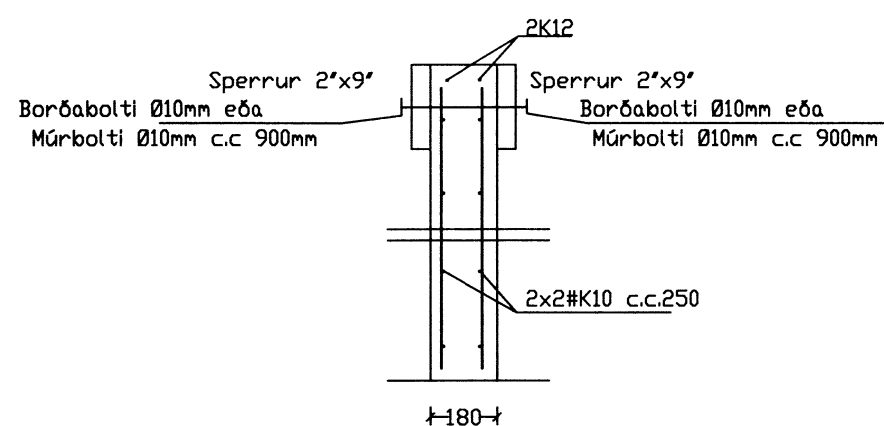
Snið p2 1:20



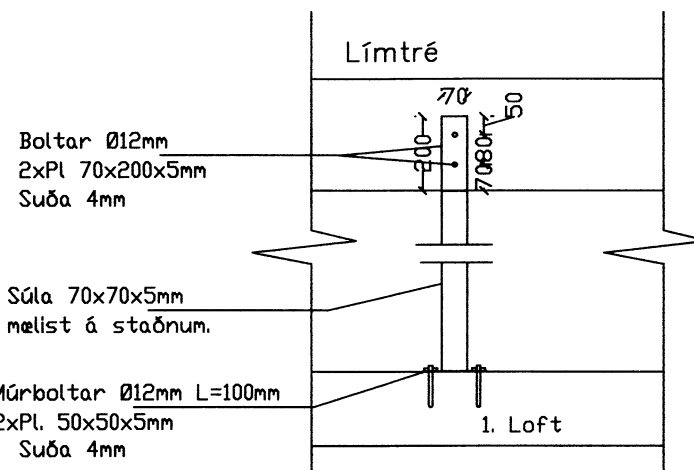
2x4K12
 L.Y. k10c.c200mm
 S2 1:20



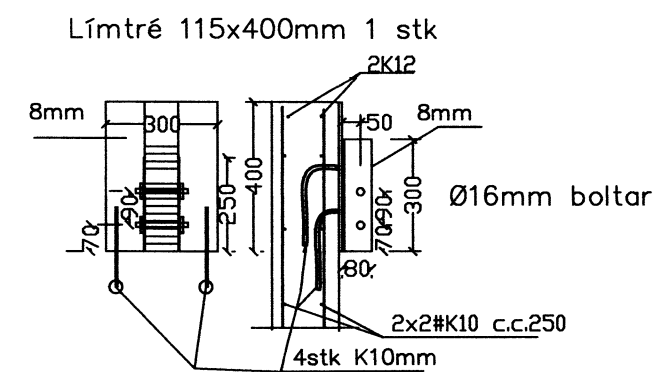
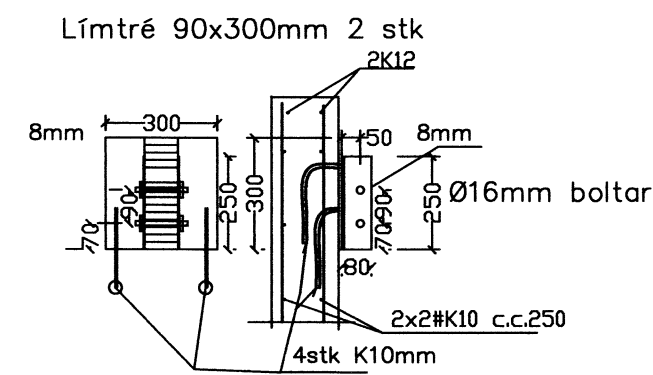
Snið p3 1:20



Snið p4 1:20



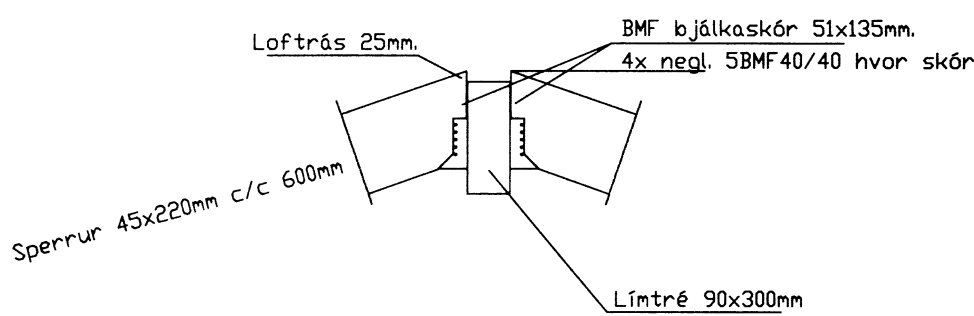
Snið S3 1:20



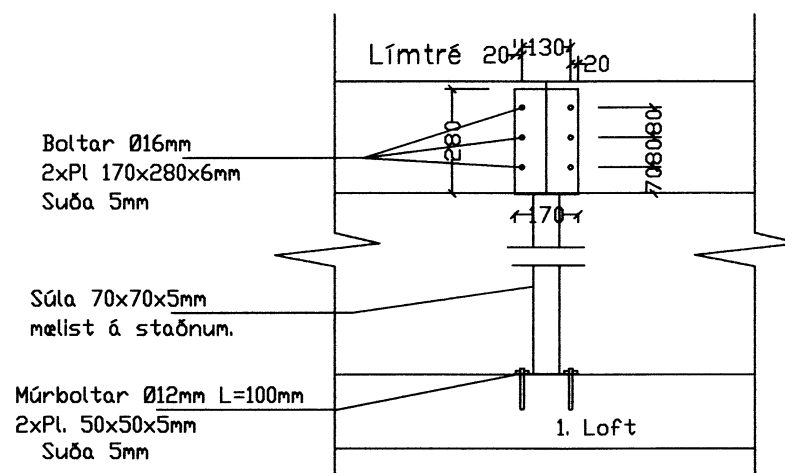
Festingar fyrir Límtré í útveggi. F1 .1:20.

[Signature]

Mkv 1:20



Snið p5 1:20



Snið S4 1:20

Breytingar			Skógarás Ásahreppi .	Tækniþjónusta Ragnars G Gunnarssonar ehf. Smiðjuvegi 11 s: 544 5350 ragnargg@simnet.is
Nr.	Dags.	Nafn		
				Mkv. 1:20
				Nr. 9.
				Dags. 16.9.2015
				kt.:110947-2839