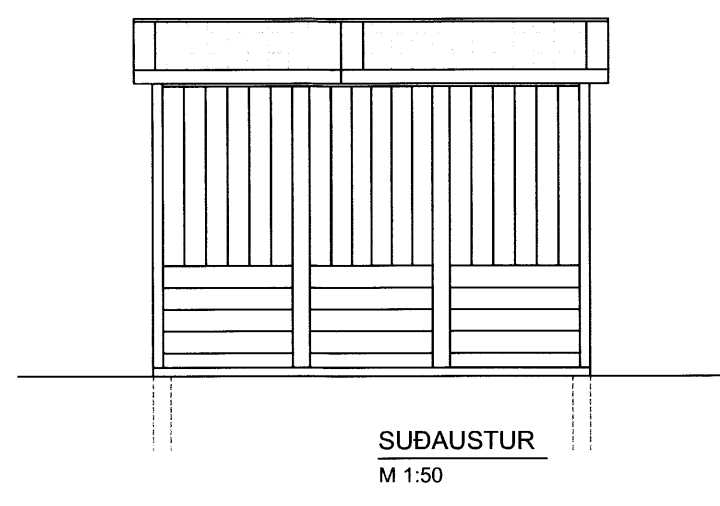
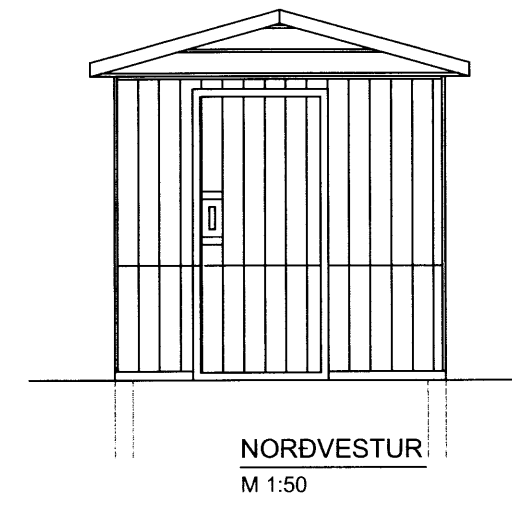


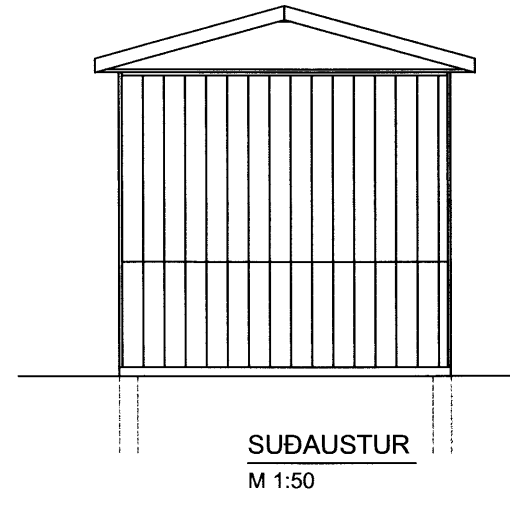
NORDVESTUR
M 1:50



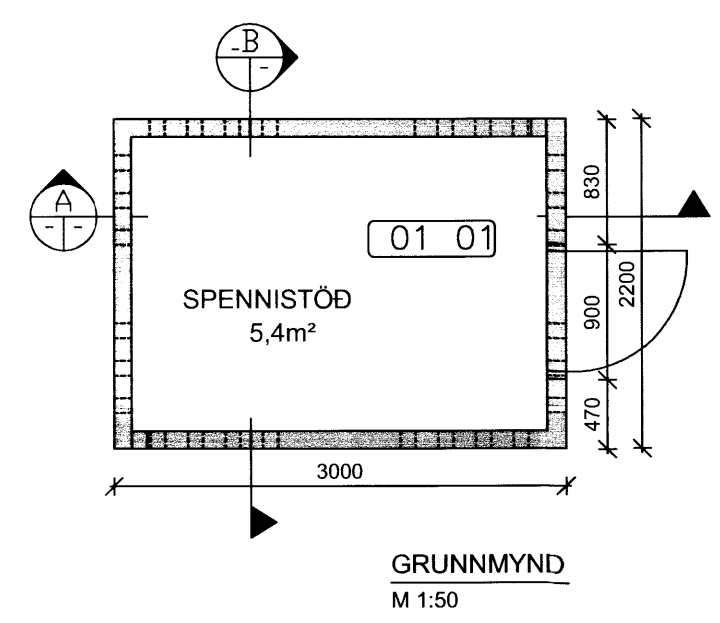
SUDAUSTUR
M 1:50



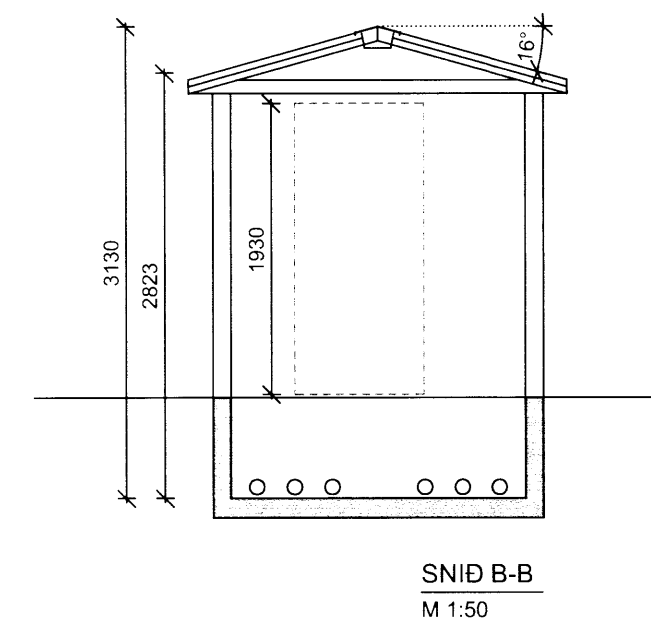
NORDVESTUR
M 1:50



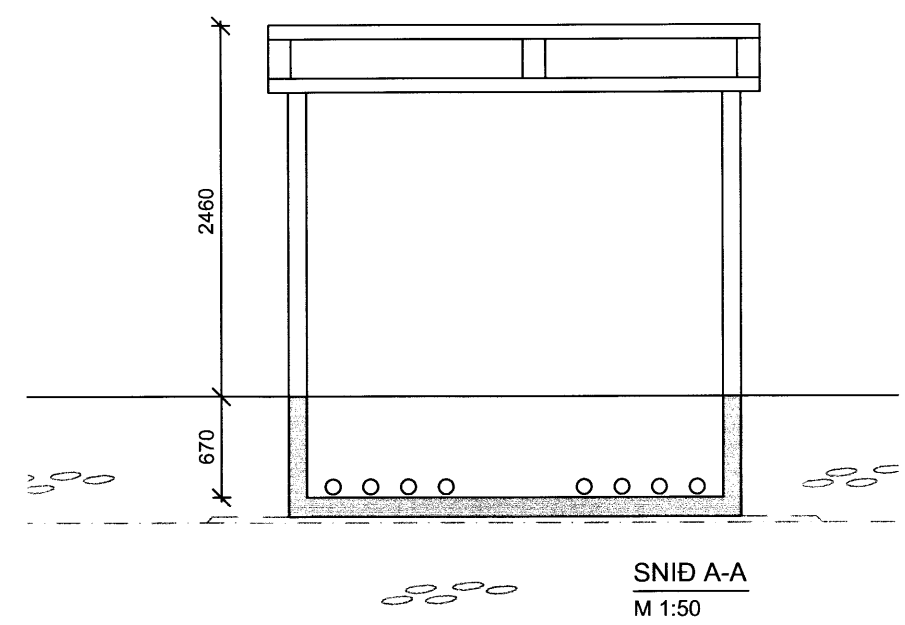
SUDAUSTUR
M 1:50



GRUNNMYND
M 1:50



SNID B-B
M 1:50



SNID A-A
M 1:50

SKÝRINGAR

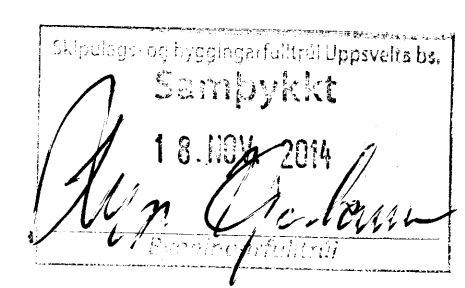
LÓÐ FYRIR SPENNISTÖÐ RARIK ER STOFNUÐ ÚR JÖRÐINNI: MÝRARKOT LANDNR. 172443. LÓÐIN ER 56 M2.

HÚSIÐ ER FORSMÍÐUÐ SPENNISTÖÐ.

BYGGINGARLÝSING:
UNDIRSTÖÐUR OG NEDSTI HLUTI VEGGJA ERU ÚR JÁRNBENTRI STEINSTEYPU, ÓEINANGRUD. YFIRBYGGING ER BYGGÐ ÚR SJÁLFBERANDI RAMMA, SMÍÐUÐ ÚR 2mm ALUZINK STÁLPLÖTUM. KLÆÐNING ER STANDANDI OG LIGGJANDI ÚR ÞRÝSTIFÚAVÖRÐU TIMBRI OG FEST MEÐ PRÓFÍL Í HVERN ENDA. ÞAK ER MEÐ STALLAÐARI ÞAKKLÆÐINGU, ÞAKKANTAR ÚR ÁLI. RAFMAGN KEMUR FRÁ RARIK. LOFTRÆSTING ER Í GEGNUM LOFTSTREYMIS GAT Í ÞAKI. BÍLASTÆÐI ER Á ÞJÓNUSTUPLANI Í KRINGUM HÚSIÐ.

01 01 NOTEINGANÚMÉR

HELSTU STÆRÐIR: - SJÁ SKRÁNINGARTÖFLU
FLATAMÁL HÚSS: 6,6m²
RÚMMÁL HÚSS: 20,9m³



ADALHÖNNUBUR

ÚTG. DAGS. ÚTGÁFUFRILL HANNAÐ TEIKN. YFIRF.



Spennistöð - Magnum 300
Mýrarkot, Grímsnes- og Grafingshreppur
801 Selfoss

Aðaluppdráttur
Grunnmynd, útlit, snið
Skýringar

TEIKNINÚMÉR	BLAÐSTÆRÐ	HANNAÐ:	GH
2137-068-04	A2	TEIKNAD:	MJG
01-002-02		YFIRFARIÐ:	GH

DAGS.	MÆLIKVARDI	ÚTGÁFA
31.10.2014	1:50	A

SAMÞYKKT:
Kennitala: Guðmundur Hjallason, kt. 070966-5579

O:\Rafmagnsveitur\Ríkisins_2137068_Spennistöðvar04_Mýrarkot09_Tekningar\2137-068-002.dwg

5796