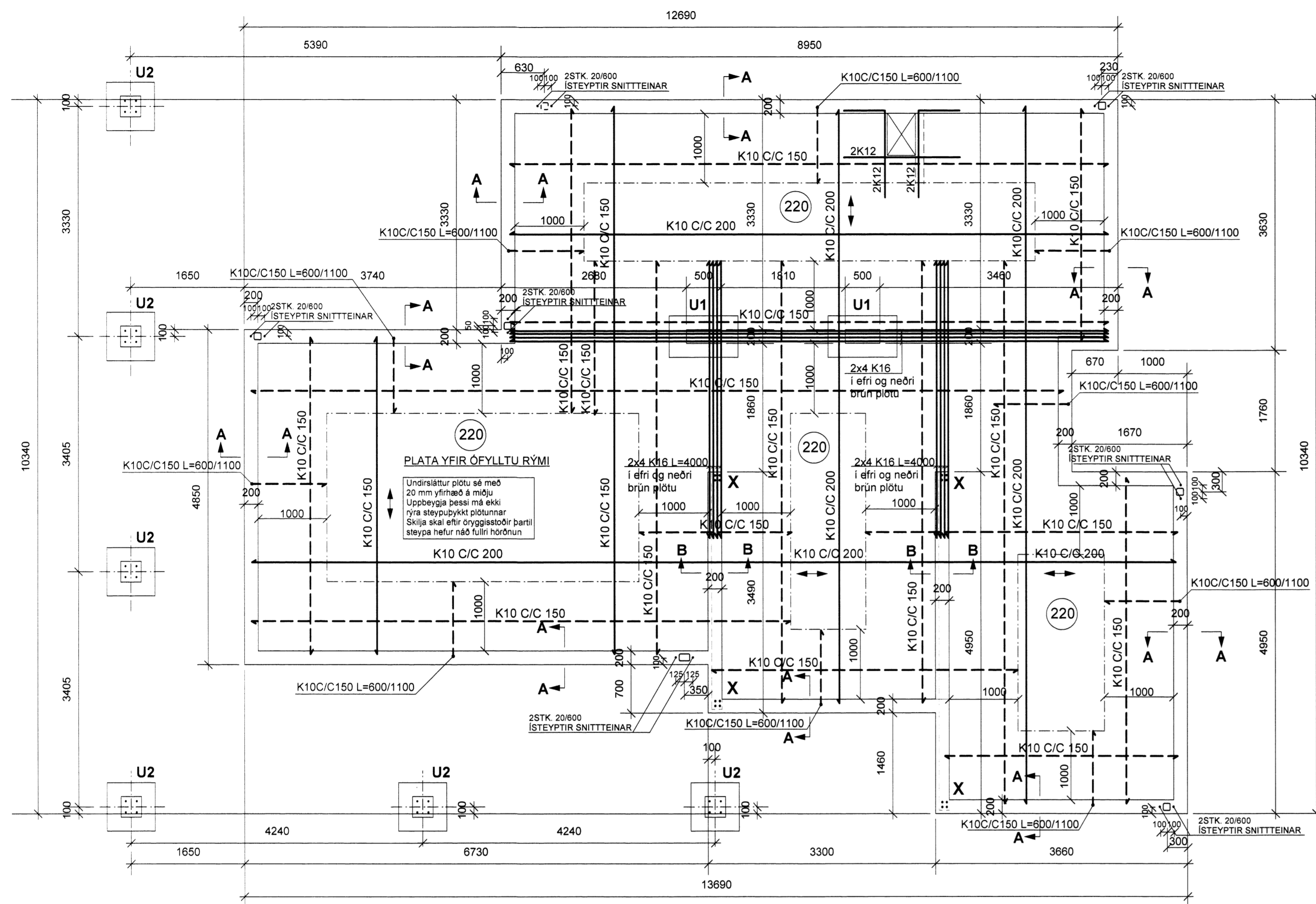


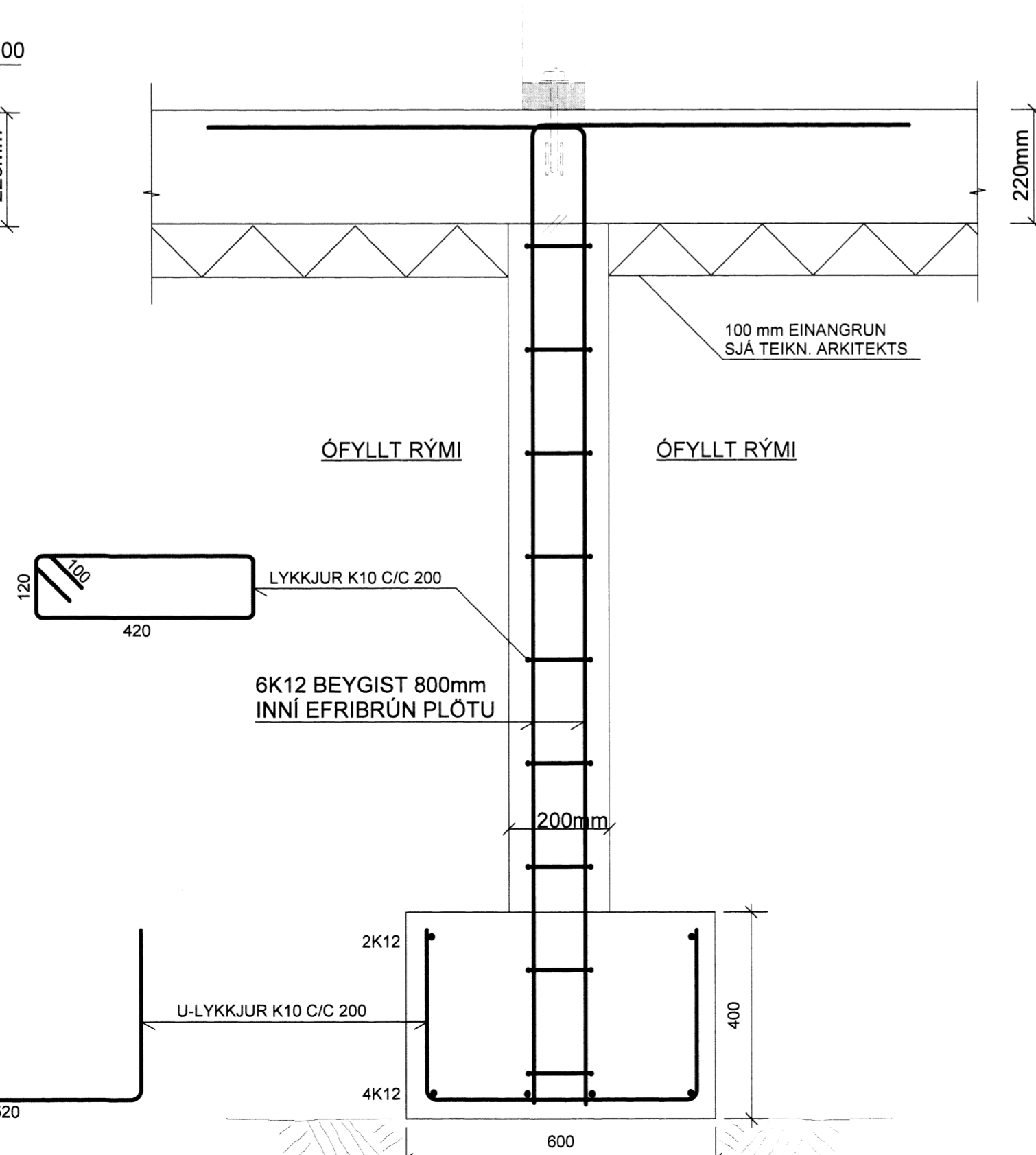
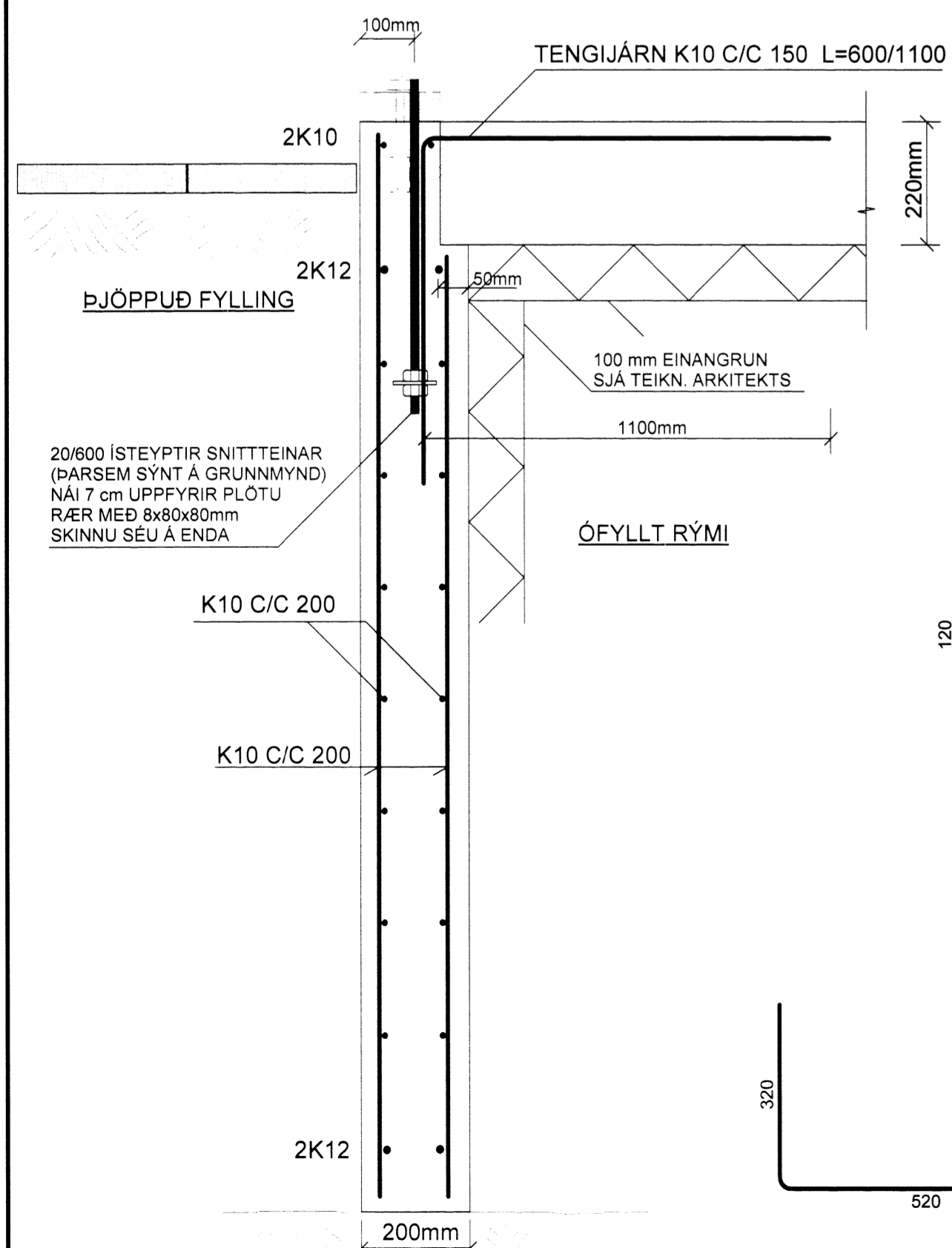
**GRUNNMYND AF UNDIRSTÖÐUM OG PLÖTU MKV. 1:50**

X ATH: 4K12 L=1600 KOMI Í VEGGENDA ÞARSEM SÝNT ER Á GRUNNMYND OG NÁI 800mm LUPPI VEGGI 1.HÆÐAR. ATH: HLÍÐRÚN ÞARSEM VEGGUR 1.HÆÐAR ER 150mm Á ÞYKKT EN UNDIRSTÖÐUVEGGUR ER 200mm Á ÞYKKT.

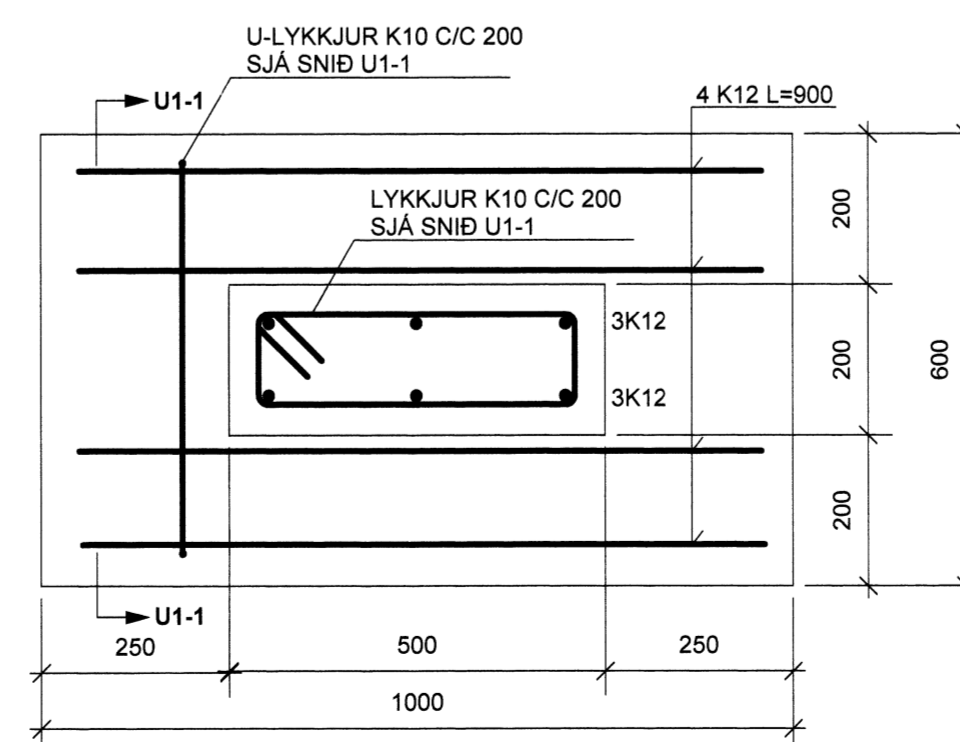


**SNÍÐ A-A MKV. 1:10**

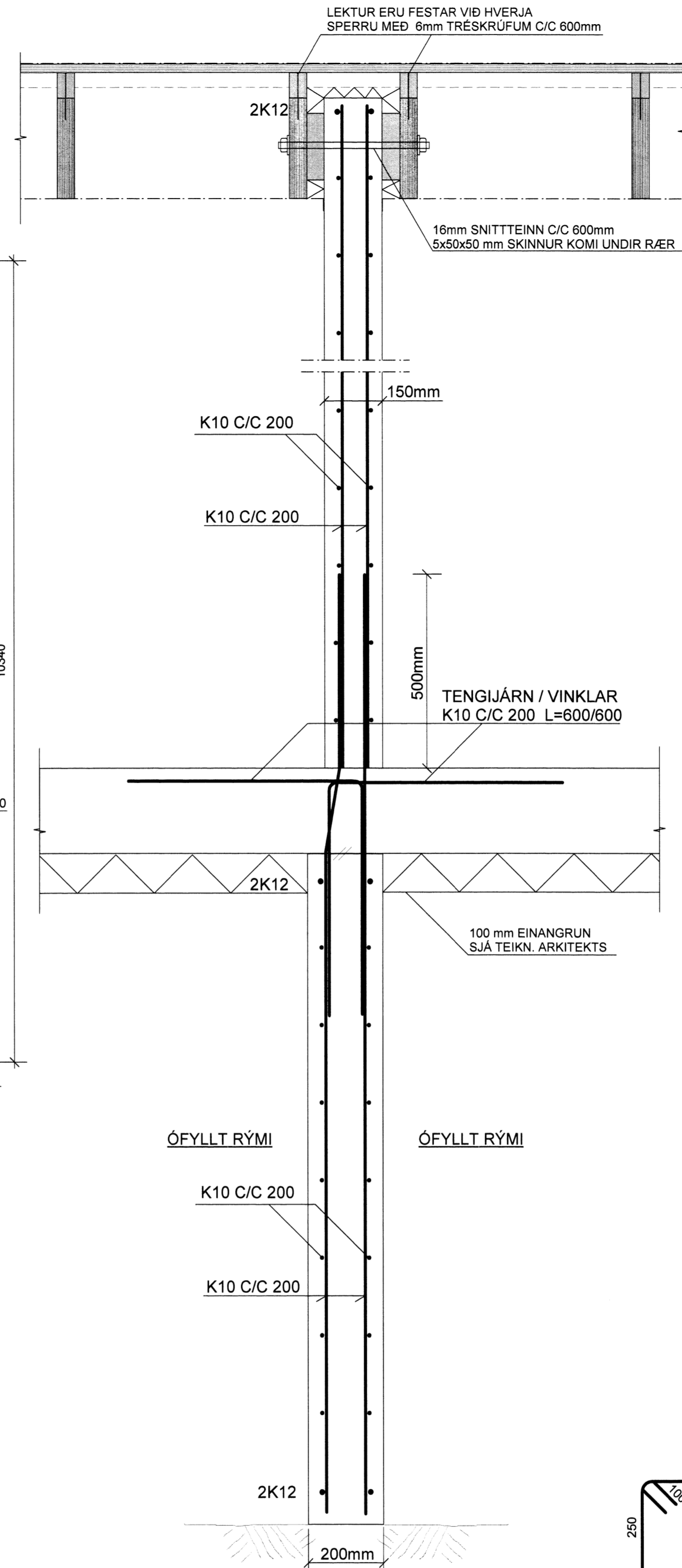
**SNÍÐ: U1-1, MKV. 1:10**



**SÚLUUNDIRSTAÐA : U1, MKV. 1:10**



**SNÍÐ B-B MKV. 1:10**



ÞAKDUKUR (SJA TEIKNINGAR ARKITEKTS)  
21mm VATNSLIMDUR KRÖSSVIÐUR (SJA SKÝRINGAR Á TEIKN. B102)  
LEKTUR 45x60x10 (LOFTBILI)  
VINDPAPPI  
SPERRUR 45x260 C/C 600 (KERTÓ-LÍMTRÉSSPERRUR)

**SKÝRINGAR :**

STEINSTEYPA : BROTBOLSFLOKKUR C25/28 SAMKV. ÍST EN 206  
LÁGMARKS SEMENTSMAGN STEYPU  
SEM VERÐUR FYRIR VEDRUN SE 300 kg/m<sup>3</sup>  
VATNSSEMMENTSTALA STEYPU SE EKKI HÆRRI EN 0.55  
LOFTMAGN STEYPU SE 5-6%  
SIGMÁL STEYPU SE 60-80mm

STEYPUSTRYKTARSTÁL KS 50S  
UNDIRSTÖÐUR ERU 20cm Á ÞYKKT  
UNDIRSTÖÐUR HVÍLA Á FROSTPOLINNI FYLINGU  
SEM ÞJAPPA SKAL Í LOGUM ÞAD VEL AD EFTIRFARANÐI  
SKILYRÐUM SE FULLNÆGT  
E2> 100 MPA OG HLUTFALLIÐ E2/E1< EDA =2.5

UMHVERFIS ÖLL OP KOMA 2K12  
NEMA ANNAD SE SÝNT Á TEIKNINGUM OG EIGA JÁRN ÞESSI  
AD NÁ MINNST 60cm ÚTFYRIR OPIÐ  
EDA VERA SAMFELLD YFIR FLEIRI OP  
ÞVERMÁL JÁRNA ERU UPPGEFIN Í MILLIMETRUM

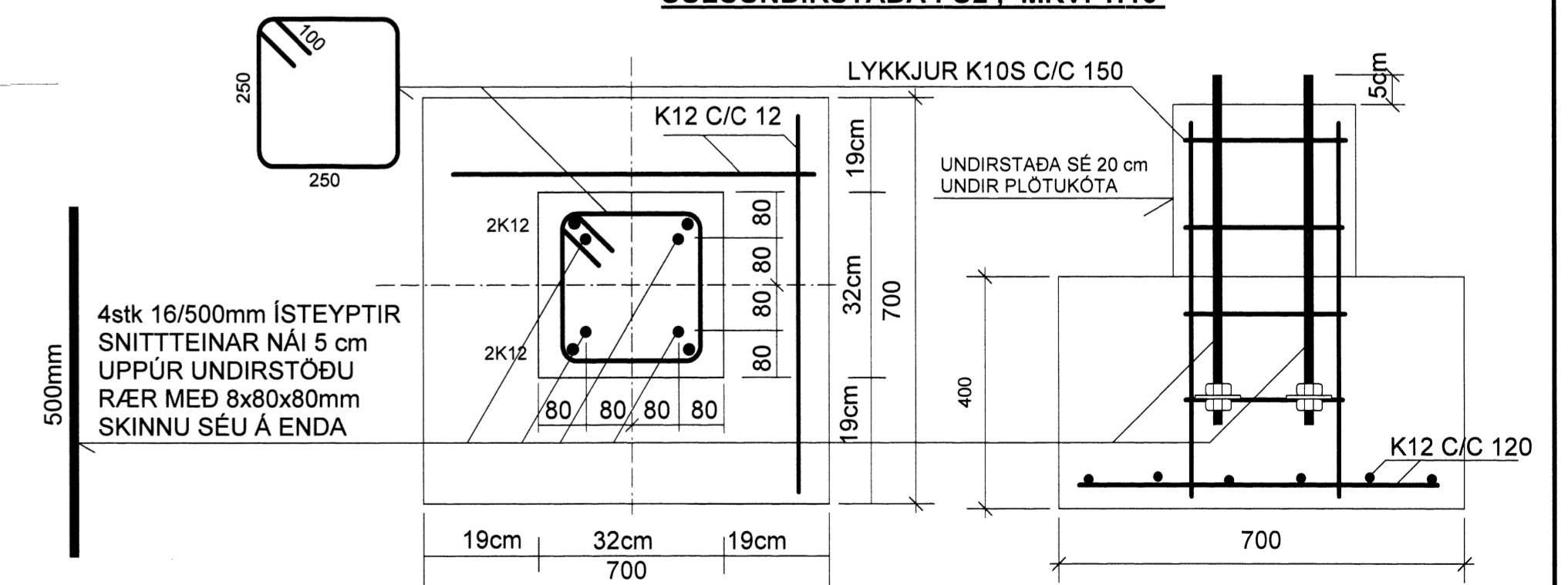
BOTNPLATA ER BERANÐI 22cm Á ÞYKKT YFIR ÓFYLLTU RÝMI.  
UNDIR BOTNPLÖTU Á FYLINGU ER LAGT 100 mm EINANGRUNARPLAST,  
POLYSTYREN, RÚMPUNGI EINANGRUNARPLASTSINS SE MINNST 24kg/m<sup>3</sup>  
PLATA YFIR ÓFYLLTU RÝMI ER EINANGRUÐ MED 100mm STEINULL  
SJA TEIKNINGAR ARKITEKTS

TÁKNAR AD JÁRN SEM LIGGJA SAMSDA ÞESSU TÁKNI Í PLÖTUM  
SEU STAÐSETT EFAST Í EFRIÐRÚN OG NEÐST Í NEÐRIÐRÚN PLÖTU

ALLIR KÓTAR ERU Í METRUM  
ATH: PLÖTUKÓTI LIGGUR EKKI FYRIR OG SE ÁKVEDIN Á STAÐNUM  
Í SAMRÁÐI VID ADALHÖNNUÐ OG BYGGINGAFULLTRÚA

ALLAR MÁLSETNINGAR ERU Í MILLIMETRUM

**SÚLUUNDIRSTAÐA : U2, MKV. 1:10**



**SJA SKÝRINGAR Á TEIKNINGU B101**

|                                   |  |
|-----------------------------------|--|
| TEIKN.NR. B101                    |  |
| KVARDI: 1:10, 1:50                |  |
| DAGS. Apríl 2015                  | Tækniangvar ehf.<br>KT 450568-1889<br>Kirkjústétt 26, 113 Reykjavík<br>Sími: 564 22 44, Netf: tv@vortex.is |
| HANNAD: MG                        | VERKEFNI: KERHRAUN 131 - GRÍMSNES OG GRAFNINGSHREPPI   |
| TEIKNAD: MG                       | BURÐARVIRKI: GRUNNMYND AF UNDIRSTÖÐUM OG PLÖTU, SNÍÐ OG SKÝRINGAR  |
| YFIRFARID: <i>Magnús Gylfason</i> | Magnús Gylfason KT 201251-4199 Undirskrift Aðalhönnuðar <i>Hilja</i>                                       |