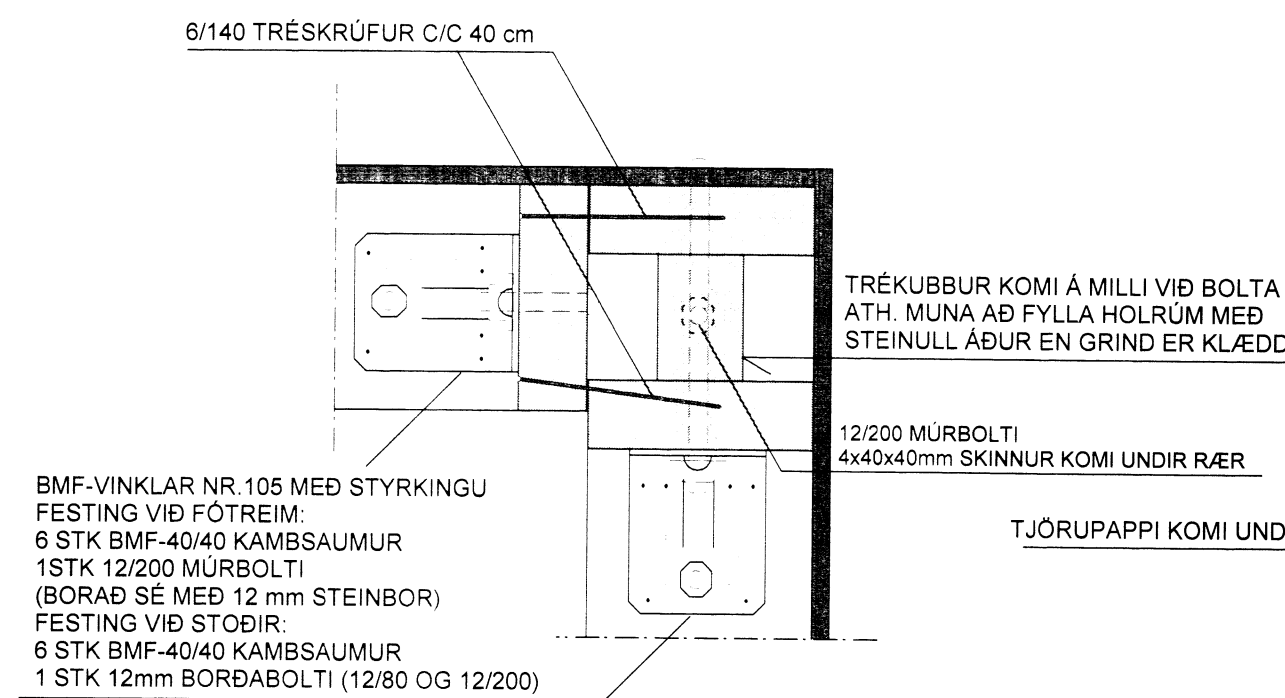


SÉRMYND: S1 MKV. 1:5

FESTING ÚTHORNA



FESTING VIÐ STÖÐIR:

6 STK BMF-40/40 KAMBSAUMUR
1 STK 12mm BORDABOLTI
(12/80 OG 12/200)

SÉRMYND: S2 MKV. 1:5

GILDIR ALMENNT UM FESTINGU STÖÐA VIÐ FÓTREIM

BMF-VINKLAR NR.105 MED STYRKINGU
FESTING VIÐ FÓTREIM:
6 STK BMF-40/40 KAMBSAUMUR
1 STK 12/200 MÚRBOLTI (GEGNUM ANNAN VINKILINN)
(BORAD SÉ MED 12 mm STEINBOR)
FESTING VIÐ STÖÐIR:
6 STK BMF-40/40 KAMBSAUMUR

SÉRMYND: S3 MKV. 1:5

GILDIR UM FESTINGU TVÓFALDRA STÖÐA VIÐ FÓTREIM (TVÓFALDAR, PREFALDAR)

BMF-VINKLAR NR.105 MED STYRKINGU
FESTING VIÐ FÓTREIM:
6 STK BMF-40/40 KAMBSAUMUR
1 STK 12/200 MÚRBOLTI (BORAD SÉ MED 12 mm STEINBOR)
FESTING VIÐ STÖÐIR:
6 STK BMF-40/40 KAMBSAUMUR
1 STK 12/160 mm BOLTI (T.D SNITTEINAR)

SÉRMYND: S4 MKV. 1:5

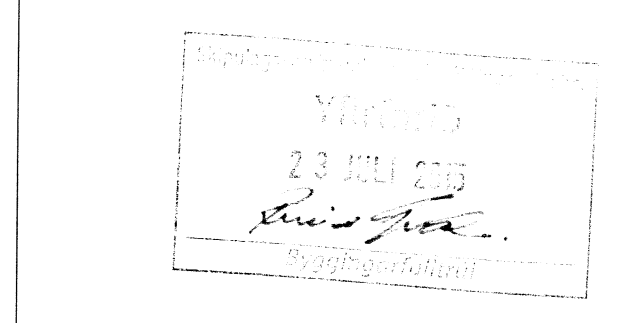
GILDIR UM FESTINGU STÖÐA VIÐ UTVEGG Á MÖTI INNVEGGJUM

BMF-VINKLAR NR.105 MED STYRKINGU
FESTING VIÐ FÓTREIM:
6 STK BMF-40/40 KAMBSAUMUR
1 STK 12/200 MÚRBOLTI (BORAD SÉ MED 12 mm STEINBOR)
FESTING VIÐ STÖÐIR:
6 STK BMF-40/40 KAMBSAUMUR
1 STK 12/200 mm BOLTI (T.D SNITTEINAR)

SÉRMYND: S5 MKV. 1:5

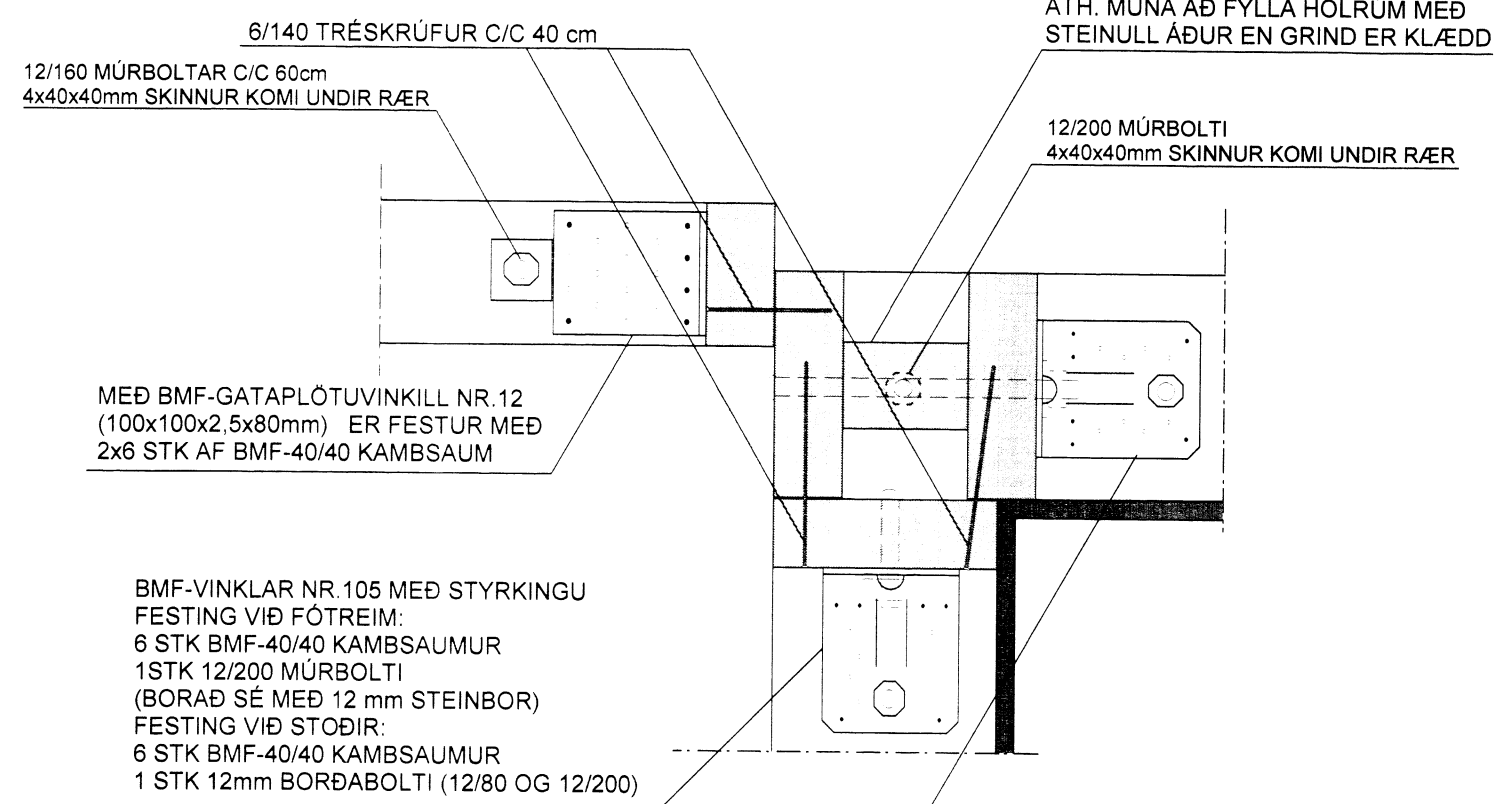
GILDIR UM FESTINGU STÖÐA VIÐ GÓLFSÍÐA GLUGGA / HURDIR

BMF-VINKILL NR.105 MED STYRKINGU
FESTING VIÐ FÓTREIM:
6 STK BMF-40/40 KAMBSAUMUR
1 STK 12/200 MÚRBOLTI (BORAD SÉ MED 12 mm STEINBOR)
FESTING VIÐ STÖÐIR:
6 STK BMF-40/40 KAMBSAUMUR
1 STK 12/200 mm BORDABOLTI



SÉRMYND: S6 MKV. 1:5

FESTING Á INNHORNI



TJORUPAPPI KOMI UNDIR FÓTREIM

SÉRMYND: S7 MKV. 1:5

GILDIR UM FESTINGU, STÖÐA UNDIR BITA Í INNVEGG VIÐ FÓTREIM

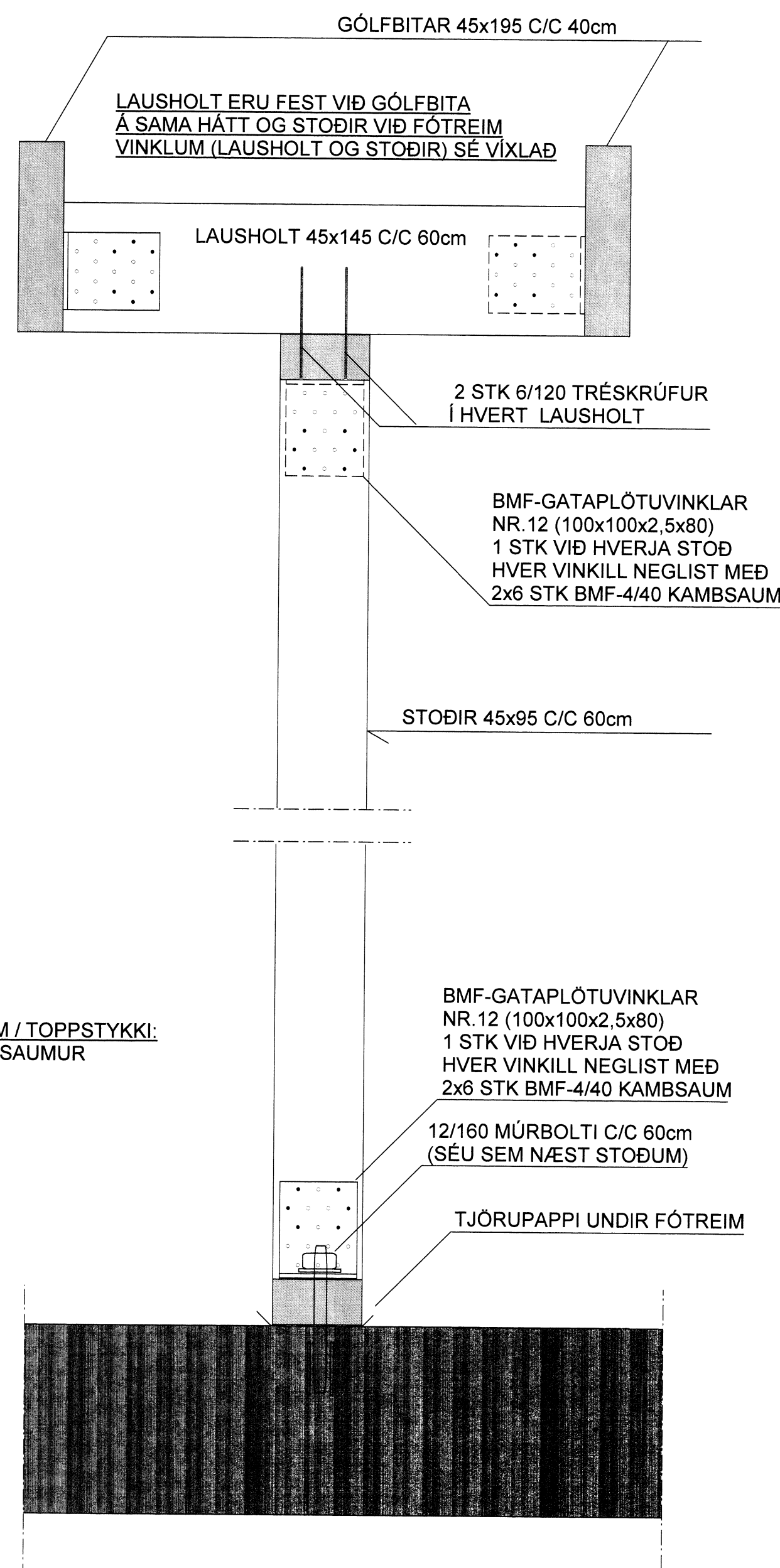
BMF-VINKILL NR.160x50x3.0x40
FESTING VIÐ FÓTREIM:
4 STK BMF-40/40 KAMBSAUMUR
1 STK 12/180 MÚRBOLTI (BORAD SÉ MED 12 mm STEINBOR)
FESTING VIÐ STÖÐIR:
6 STK BMF-40/40 KAMBSAUMUR
1 STK 12/120mm BORDABOLTI

FESTING VIÐ STÖÐIR:

6 STK BMF-40/40 KAMBSAUMUR
1 STK 12mm BORDABOLTI
(12/80 OG 12/200)

SÉRMYND: S8 MKV. 1:10

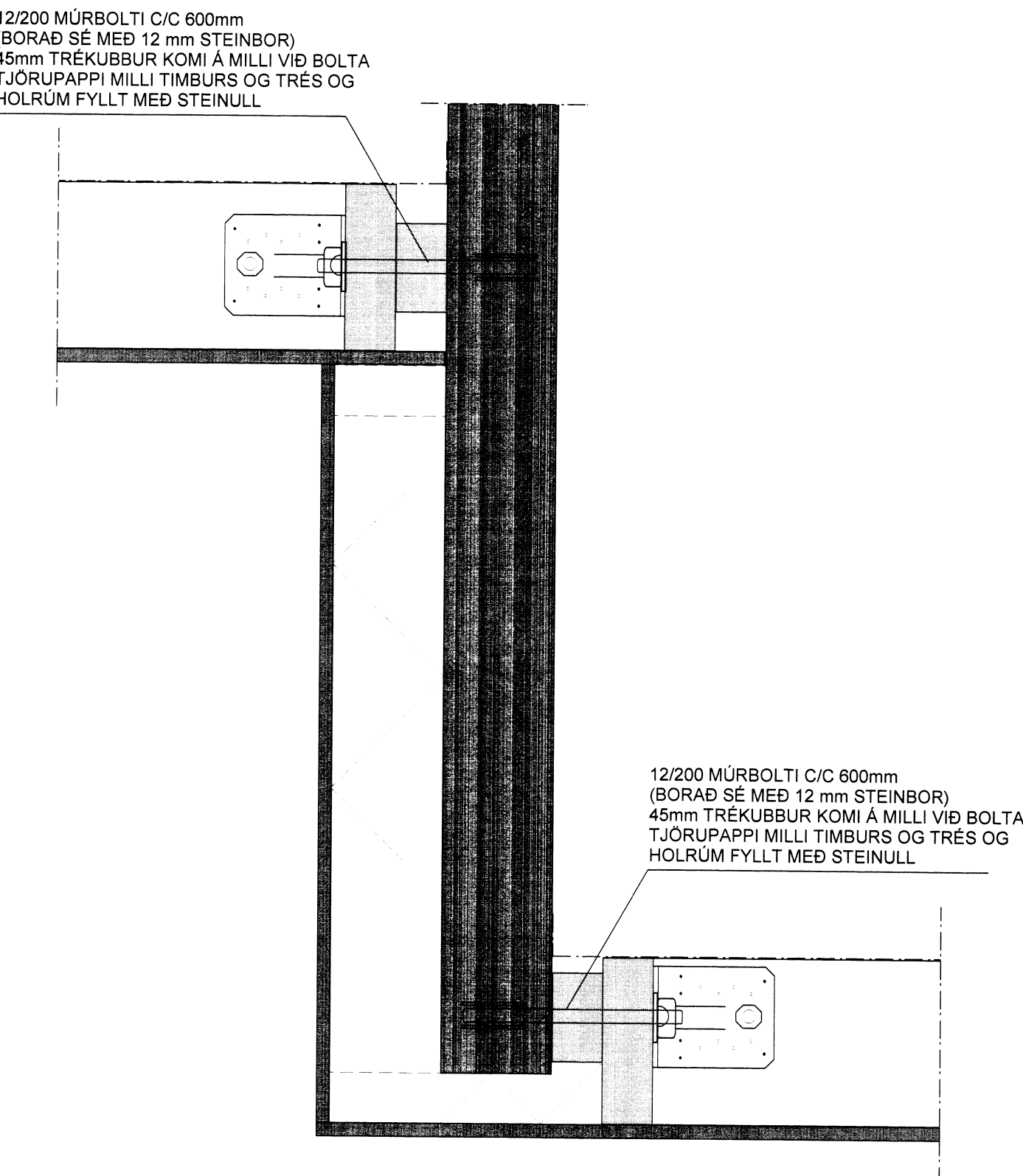
SNID Í INNVEGGI (SEM SÝNDIR ERU Á GRUNNMYND). GRINDAREFNI Í INNVEGGJUM ER 45x95



SÉRMYND: S9 MKV. 1:5

FESTING STÖÐA VIÐ STEYPTA VEGGI

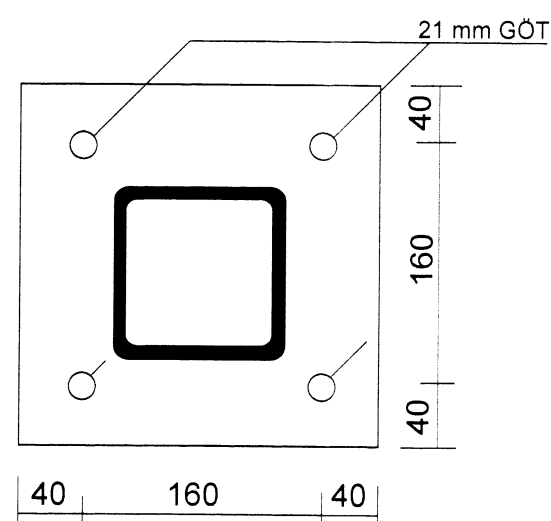
BMF-VINKLAR NR.105 MED STYRKINGU
FESTING VIÐ FÓTREIM:
6 STK BMF-40/40 KAMBSAUMUR
1 STK 12/200 MÚRBOLTI (BORAD SÉ MED 12 mm STEINBOR)
FESTING VIÐ STÖÐIR:
6 STK BMF-40/40 KAMBSAUMUR
1 STK 12/200 MÚRBOLTI Í VEGGI (BORAD SÉ MED 12 mm STEINBOR)



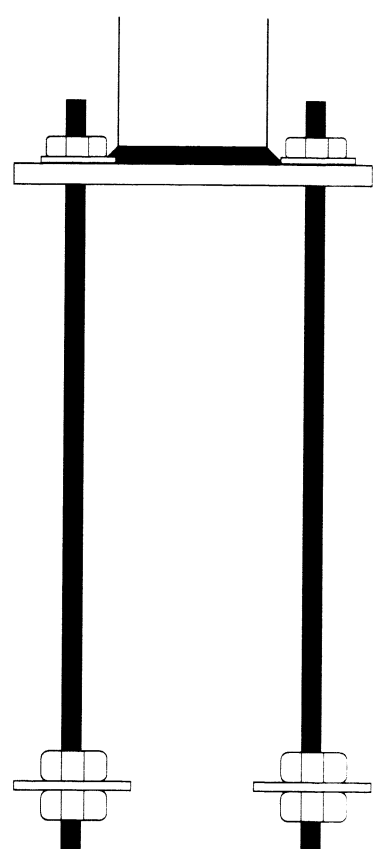
SÉRMYND: S10 MKV. 1:5

STÁLSÚLUR 1-UTANHÜSS FESTING VIÐ VIÐ UNDIRSTÖÐUR Í STEYPTIR BOLTAR. SJÁ TEIKN. NR. 101

10x240x240 mm STÁLPLATA
SÖÐIN Á ENDA STÁLSÚLU MED
a=8mm SÚÐU ALLAN HRINGINN



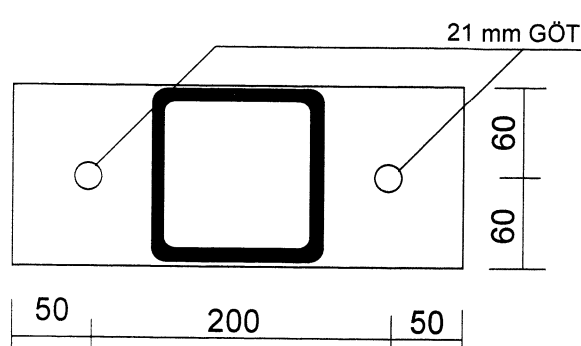
FESTING VIÐ VIÐ UNDIRSTÖÐUR
4stk 16-500mm ÍSTEYPTIR BOLTAR.
SJÁ TEIKN. NR. 101



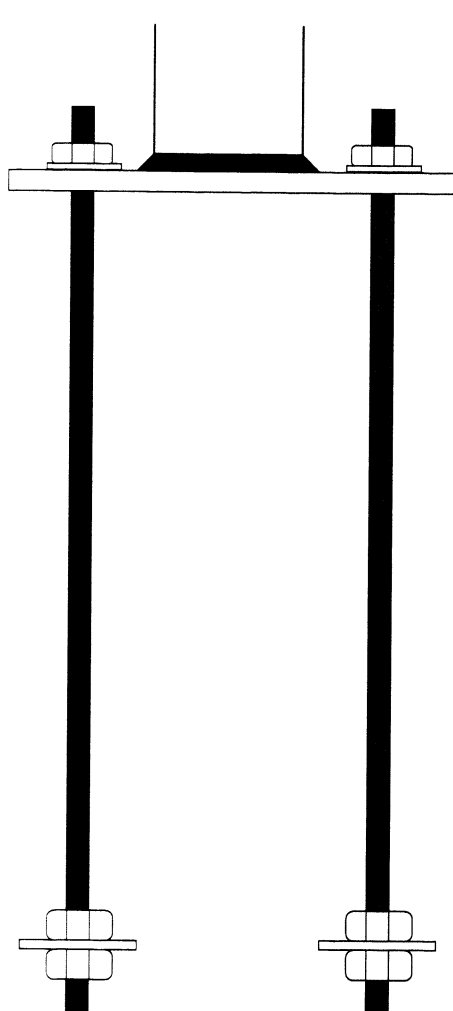
SÉRMYND: S11 MKV. 1:5

STÁLSÚLUR 1-INNAHÜSS FESTING VIÐ VIÐ UNDIRSTÖÐUR Í STEYPTIR BOLTAR. SJÁ TEIKN. NR. 101

12x120x300 mm STÁLPLATA
SÖÐIN Á ENDA STÁLSÚLU MED
a=8mm SÚÐU ALLAN HRINGINN



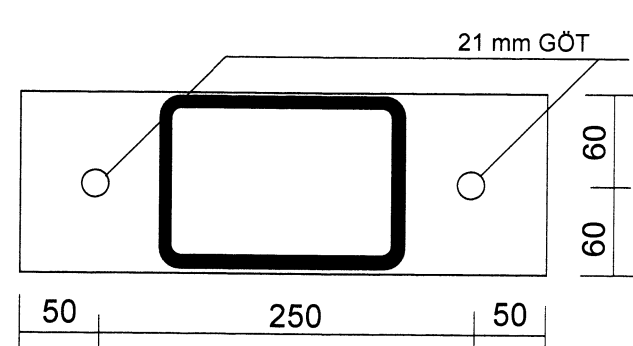
FESTING VIÐ VIÐ UNDIRSTÖÐUR
2stk 20/600mm ÍSTEYPTIR BOLTAR.
SJÁ TEIKN. NR. 101



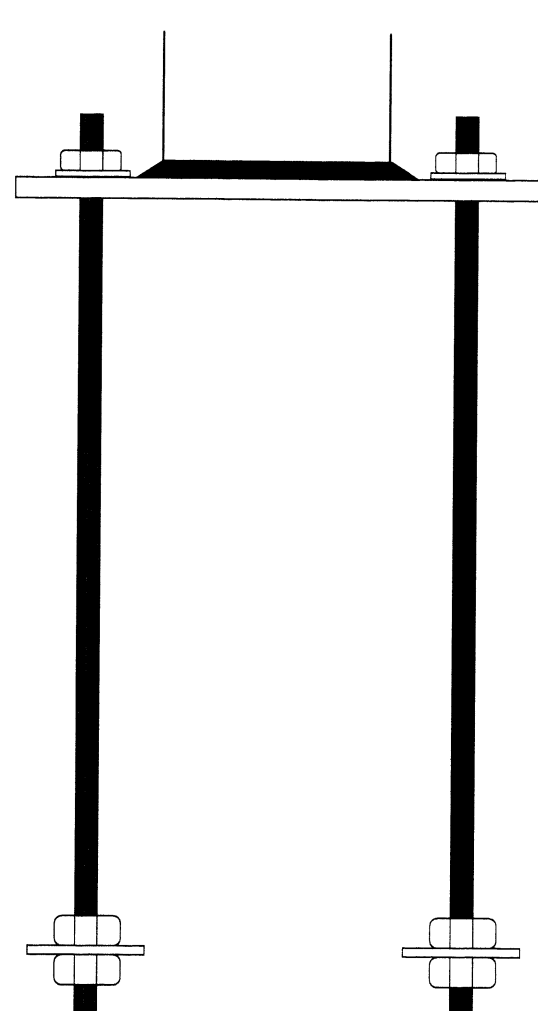
SÉRMYND: S12 MKV. 1:5

STÁLSÚLUR 2-INNAHÜSS FESTING VIÐ VIÐ UNDIRSTÖÐUR Í STEYPTIR BOLTAR. SJÁ TEIKN. NR. 101

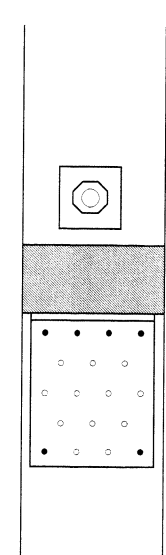
12x120x350 mm STÁLPLATA
SÖÐIN Á ENDA STÁLSÚLU MED
a=8mm SÚÐU ALLAN HRINGINN



FESTING VIÐ VIÐ UNDIRSTÖÐUR
2stk 20/600mm ÍSTEYPTIR BOLTAR.
SJÁ TEIKN. NR. 101



FESTING VIÐ FÓTREIM / TOPPSTYKKI:
6 STK BMF-4/40 KAMBSAUMUR



SJÁ SKÝRINGAR Á TEIKNINGU B102

TEIKN.NR. B103	Tækningavangur ehf. KT.450588-1889 Kirkjustétt 26, 113 Reykjavík Sími:564 22 44, Netf. tv@vortex.is
KVARÐI: 1:10, 1:50	
DAGS. Apríl 2015	
HANNAD: MG	VERKEFNI: KERHRAUN 131 - GRIMSNES og GRAFNINGSHREPPI
TEIKNAD: MG	BURDARVIRKI: SÉRMYNDIR S1-S12
YFIRFARID:	Magnús Gylfason KT 201251-4199 Undirskrift Aðalhönnuðar