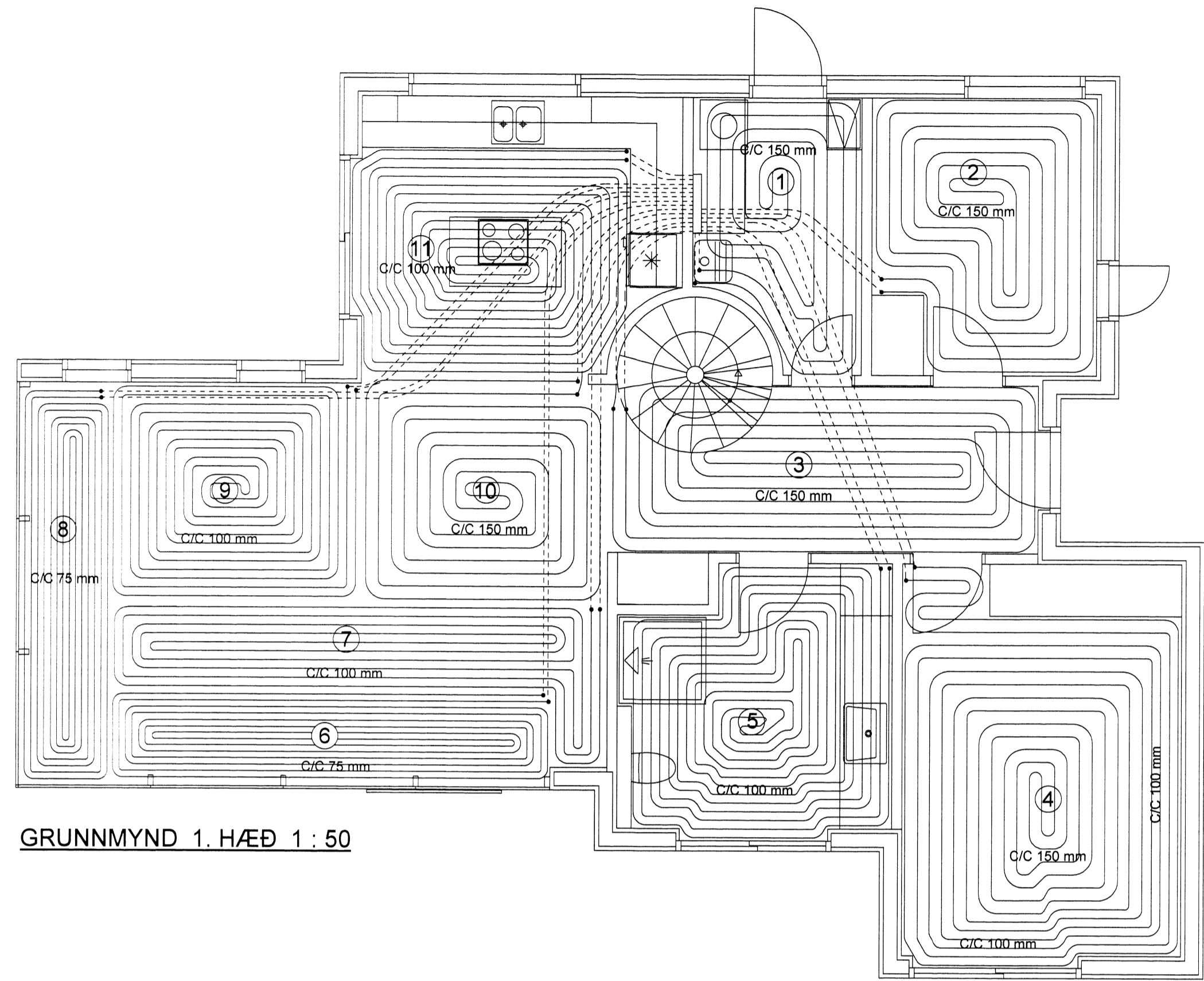


KERHRAUN 131 - GÓLFHITI : GRUNNMYND , MKV. 1:50

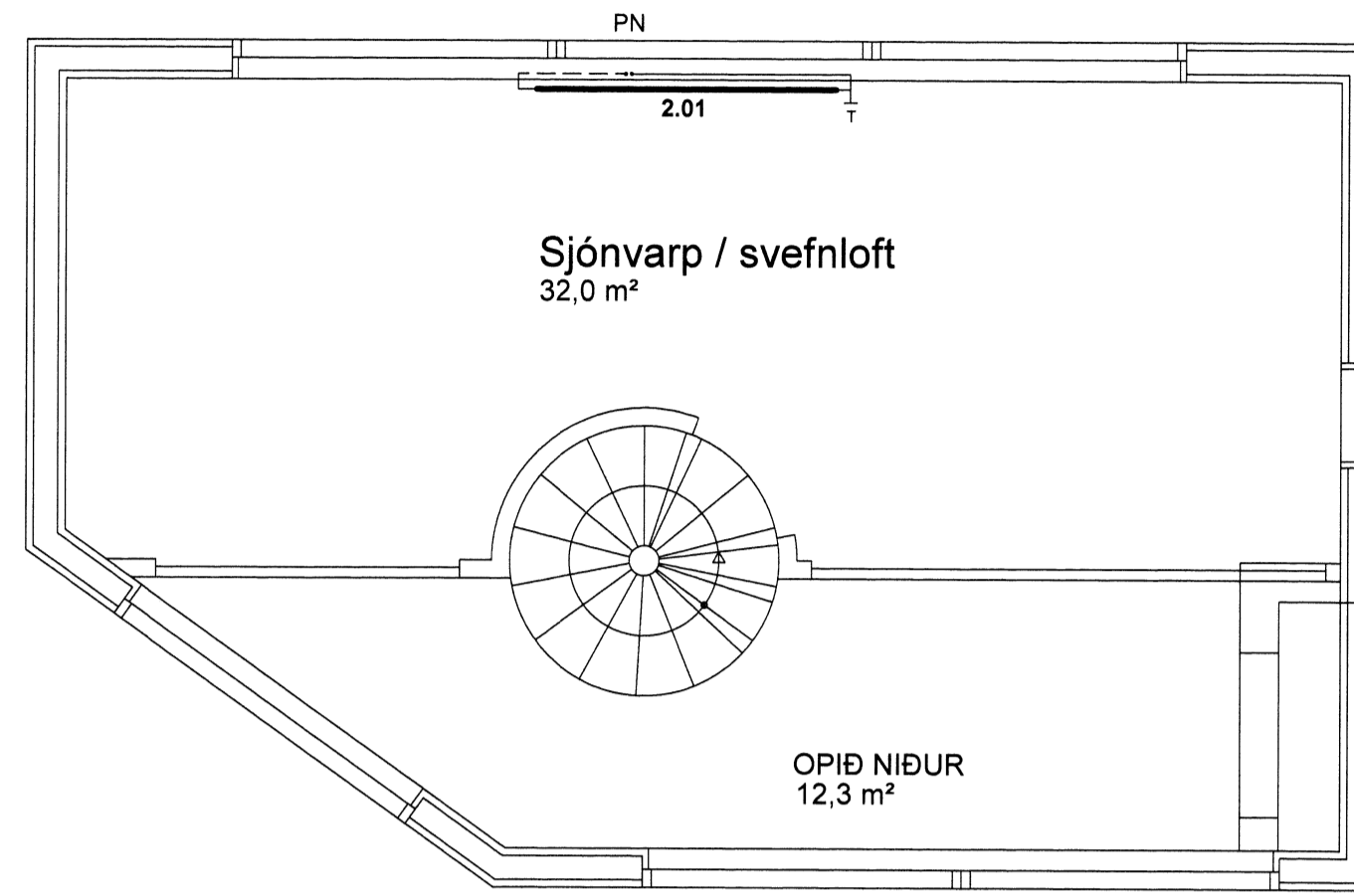
GÓLFHITARÖR ERU Ø 20mm PEX-PLASTRÖR
(SJÁ NÁNAR Í SKÝRINGUM)

ATH. EINANGRA SKAL GÓLFHITARÖR MED ÁDRAGI
ÞARSEM ÞAU LIGGJA ÞÉTT SAMAN VÍÐ TENGISTUR
OG ÞARSEM LAGNIR FARA AÐ RÝMUM
(SYNT MED BRÖTinni LÍNU Á TEIKNINGU)

Vörðun
23 JULÍ 2015
Magnús Gyflason



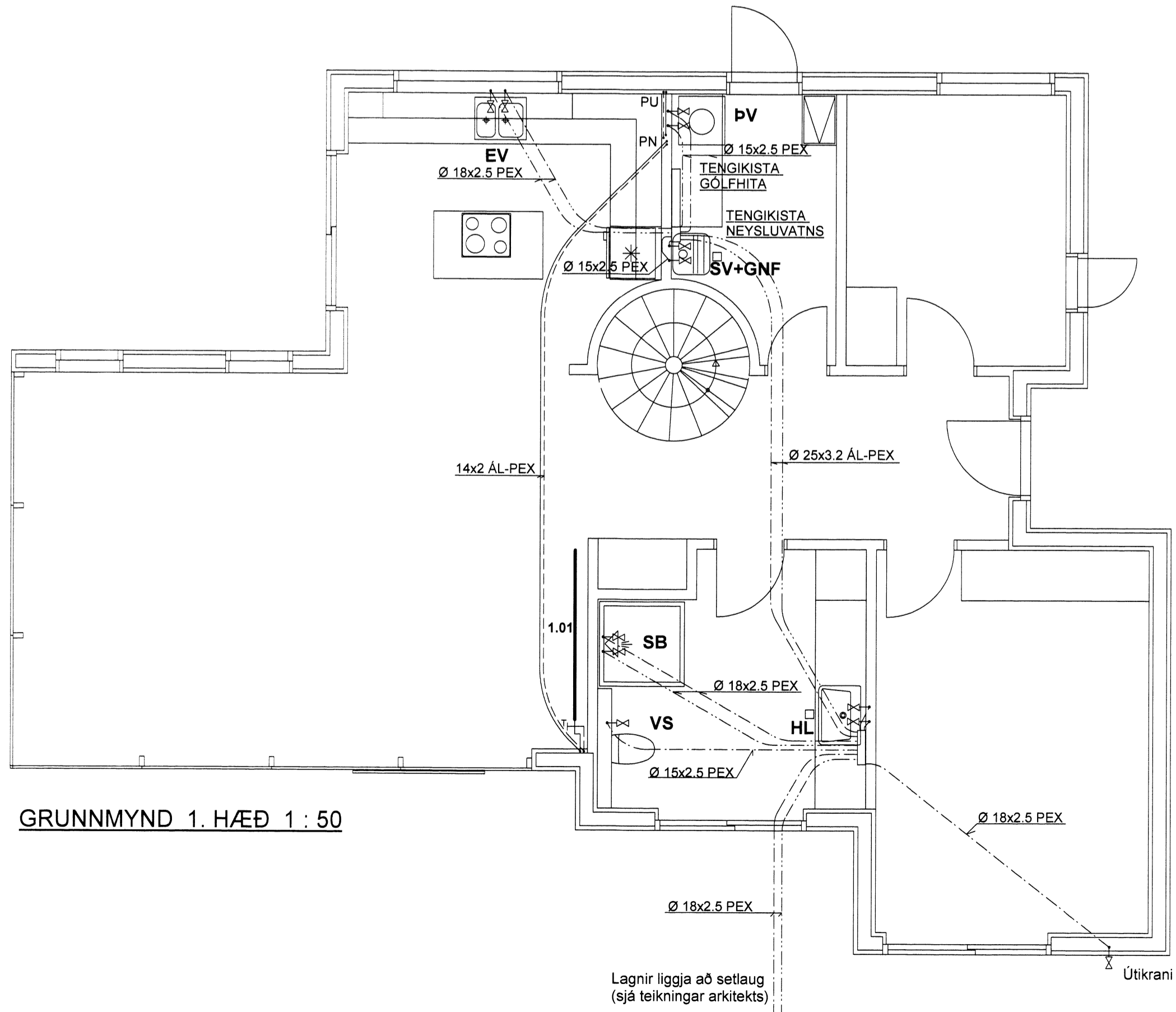
GRUNNMYND 1. HÆÐ 1 : 50



GRUNNMYND 2. HÆÐ 1 : 50

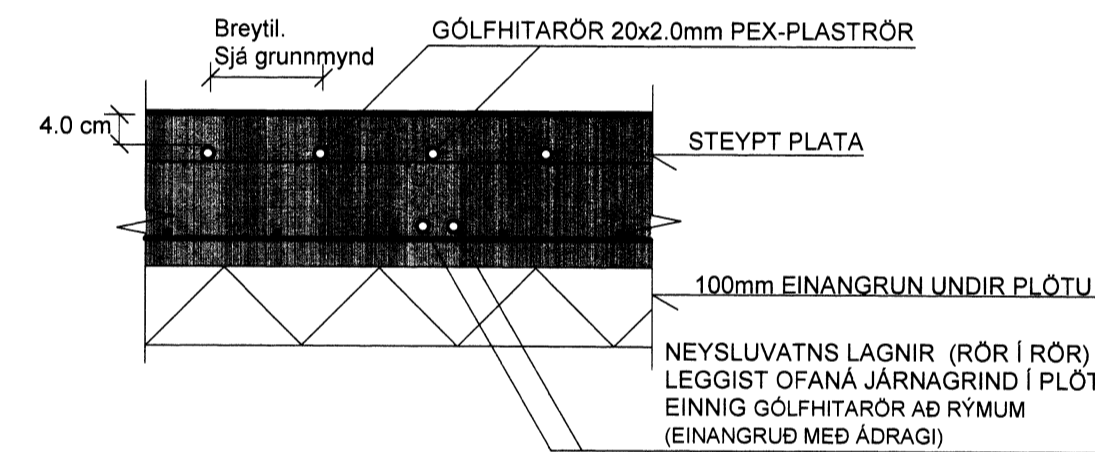
GRUNNMYND AF NEYSLUVATNSLÖGNUM , MKV. 1:50

NEYSLUVATNSLAGNIR ERU PEX-PLASTRÖR
SEM LEGGIST RÖR Í RÖR



GRUNNMYND 1. HÆÐ 1 : 50

SNÍÐ Í PLÖTU MKV. 1:10



OFNASKRÁ:

(MÍÐAÐ ER VÍÐ OFNA FRÁ OFNASMÍÐJU SUBURNESJA)

OFN NR	GERÐ OFNA	BREIDD/LENGD (mm)	ORKA (WÖTT)
1.01	VORYL - C60	L=2000	2805
2.01	VORYL - A60	L=2000	1467

ALLS = 4.272 Wött

TAFLA YFIR GÓLFHITASLAUFUR

GÓLFHITARÖR ERU 20x2.0 mm
PEX-PLASTRÖR
(SJÁ NÁNAR Í SKÝRINGUM)

SLAUFAR NR	LENGD Á SLAUFUM (m)	STADSETNING	ORKA (Wött)
1	34	GEYMSLA/ÞVOTTUR	476
2	50+4m	HERBERGI	700
3	63+4m	GANGUR	882
4	95+8m	HERBERGI	1330
5	85+7m	BADHERBERGI	1190
6	67+10	STOFA	938
7	61+9	STOFA	854
8	60+13	STOFA	840
9	71+9	STOFA	994
10	48+5	BORDSTOFA	672
11	81+2	ELDHÚS	1134

ALLS = 715 m (Heitir metrar) ALLS = 10.010 WÖTT

GÓLFHITALAGNIR ALLS = 10.010 Wött

OFNALAGNIR ALLS = 4.272 Wött

HEILDARORKUGJÖF HITAKERFIS = 14.282 Wött

SKÝRINGAR :

NEYSLUVATNSLAGNIR:

PIPUR Í NEYSLUVATNSLÖGN (FRÁ GRIND AÐ TENGIKISTU OG MILLI TENGIKISTA) ERU AF GERÐinni AL-PEX SAMKV. DIN 16883. ÞAU LEGGJAST Í FÖÐURRÖRUM AF VÍÐURKENNDRÍ GERÐ. NEYSLUVATNSLAGNIR (FRÁ TENGIKISTUM AÐ TÆKJUM) ERU RÖR Í RÖR LAGNIR. RÖR SÉU PEX-PLASTRÖR AF VÍÐURKENNDRÍ GERÐ. FÖÐURRÖR SÉU AF VÍÐURKENNDRÍ GERÐ. VATNSRÖRIN SKULU ÞOLA 70 GRÁÐUR C SAMFELT VÍÐ VINNUBRÝSTING TENGISTYKKI SÉU ÚR AFSINKUNARÞÖLNU MESSING. SETJA SKAL HLÍÐARHÓLKA UTANUM RÖR ÞARSEM ÞAU FARA Í GEGNUM VEGGI OG TENGJAST KISTUM. ALLT EFNÍ OG FRÁGANGUR SÉ SAMKV. ÍST 67 OG GILDANDI REGLUGERÐUM. ALLT EFNÍ HAFI LAGNAEFNISVÖTTUN.

HITAKERFI:

1. HÆÐ - GÓLFHITALAGNIR. GÓLFHITARÖR ERU 20x2.0 mm PEX-PLASTRÖR AF VÍÐURKENNDRÍ GERÐ OG ERU ÞÆR LAGÐAR OFANÁ JÄRNAGRIND Í BOTNPLÖTU. FARA SKAL EFTIR LEIÐBEININGUM FRAMLEIÐANDA VARDANDI MEDHÖNDLUN RÖRANNA HVER MÖTTA ER SJÁLFASTÆÐUR HITAGJAFI OG SÉ HÚN HEIL OG ÓSAMSETT. GÓLFHITAKERFIÐ ER UPPBLÖNDUNARKERFI MED HRINGRÁSARDÆLU OG HITASTYRÐUM LOKA. VATNSHITASKYRNARI FYRIR LOKA ER STAÐSETTUR Í FRAMRÁS GÓLFHITAKERFIS OG TRYGGIR AÐ VATNIÐ FARI EKKI OF HEITT INNÁ SLAUFURNAR (STILLA SKAL LOKANN Á 40 GRÁÐUR C). RENNSLI INNÁ HVERJA SLAUFU ER STÝRT MED SJÁLVIKURUM HITANEMUM. SETJA SKAL HLÍÐARHÓLKA UTANUM RÖR ÞARSEM ÞAU FARA Í GEGNUM VEGGI OG TENGJAST KISTUM. TENGIGRIND FYRIR NEYSLUVATN OG HITAKERFI SÉ AF STAÐLADRI GERÐ FYRIR LOKUÐ HITAKERFI T. D. TERMIX VVX FRÁ DANFOSS Eða SAMBÆRIL. ALLT EFNÍ OG FRÁGANGUR SÉ SAMKV. ÍST 67 OG GILDANDI REGLUGERÐUM. ALLT EFNÍ HAFI LAGNAEFNISVÖTTUN.

OFNALAGNIR

OFNAR ERU STAÐLÖTUOFNAR AF VÍÐURKENNDRÍ GERÐ OG SKULU ÞEIR FULLNÆGJA ÍSLENSKUM STAÐLI ÍST EN 442 AÐ GERÐ OG AFKÖSTUM. ALLAR TENGINGAR Í OFNA SKULU VERA 10mm LAGNIR AÐ OFNUM ERU AL-PEX PLASTLAGNIR SAMKV. DIN 16883. ALLT EFNÍ OG FRÁGANGUR SÉ SAMKV. ÍST 67 OG GILDANDI REGLUGERÐUM. ALLT EFNÍ HAFI LAGNAEFNISVÖTTUN. FRÁRENNSLISLÖGN: FRÁRENNSLISLAGNIR INNANHÚS ERU HLJÓÐDEMPANDI PP-PLASTRÖR NEMA ANNAD SÉ TEKIÐ FRAM Á TEIKNINGUM. EINANGRA SKAL FRÁRENNSLISRÖR MED 25 mm STEINULL OG VEFJA MED PLASTI. ALLT EFNÍ OG FRÁGANGUR SÉ SAMKV. ÍST 65 OG ÍST 68 OG GILDANDI REGLUGERÐUM. ALLT EFNÍ HAFI LAGNAEFNISVÖTTUN.

TEIKN.NR. 202

KVARDI: 1:50, 1:10

DAGS. Apríl 2015

HANNAD: MG

TEIKNAD: MG

YFIRFARID:

TV Tæknivangur ehf.
KT 450586-1889
Kirkjustétt 26, 113 Reykjavík
Sími: 564 22 44, Netf. tv@vortex.is

VERKEFNI: KERHRAUN 131 GRÍMSNESI

LAGNIR: GRUNNMYND AF GÓLFHITA, NEYSLUVATNI OG OFNALÖGNUM

Magnús Gyflason KT.201251-4199 Undirskrift Aðalhönnuðar

5815