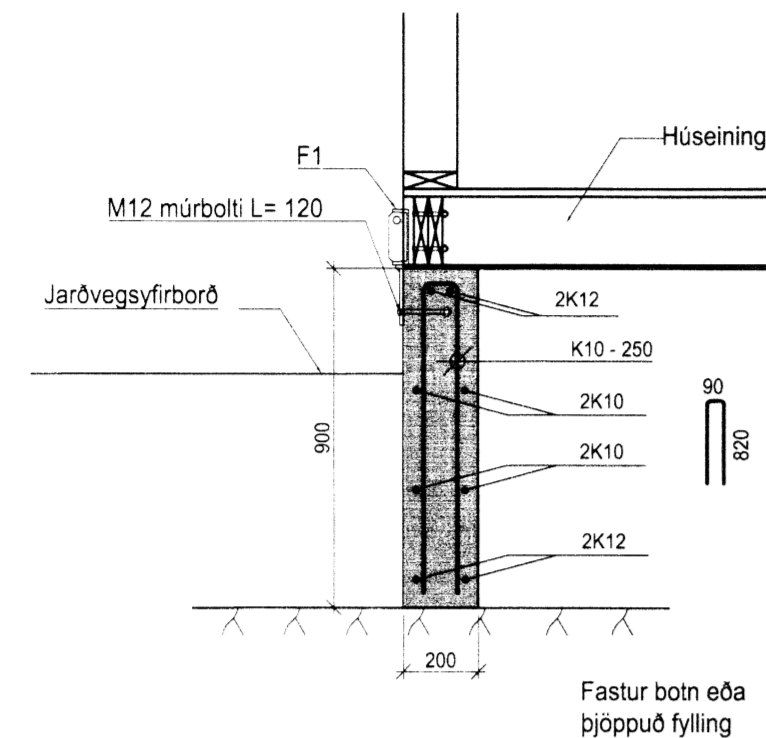
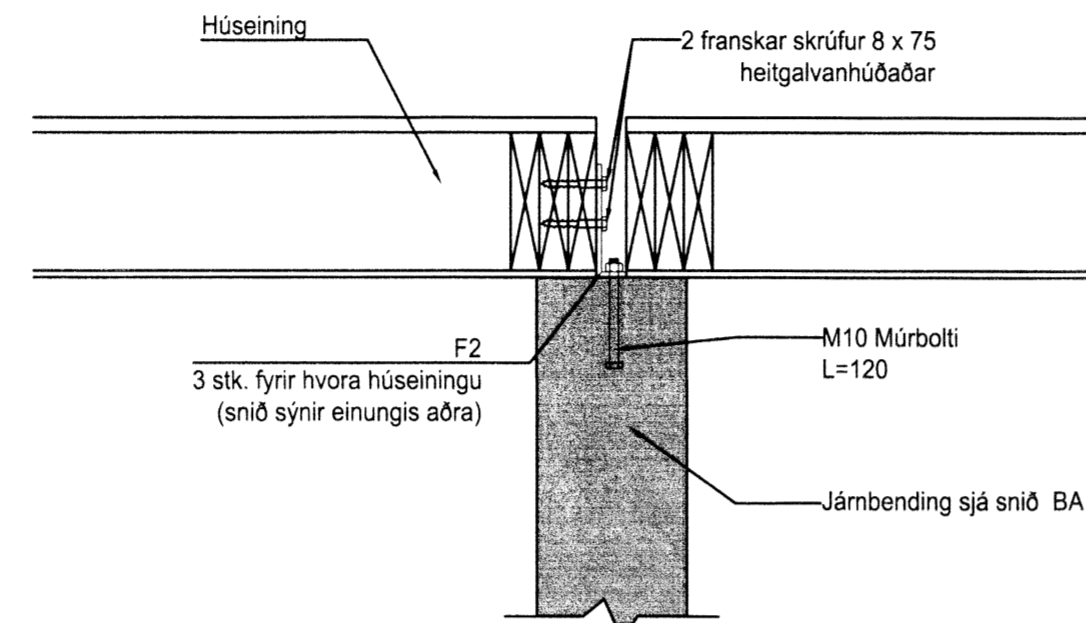


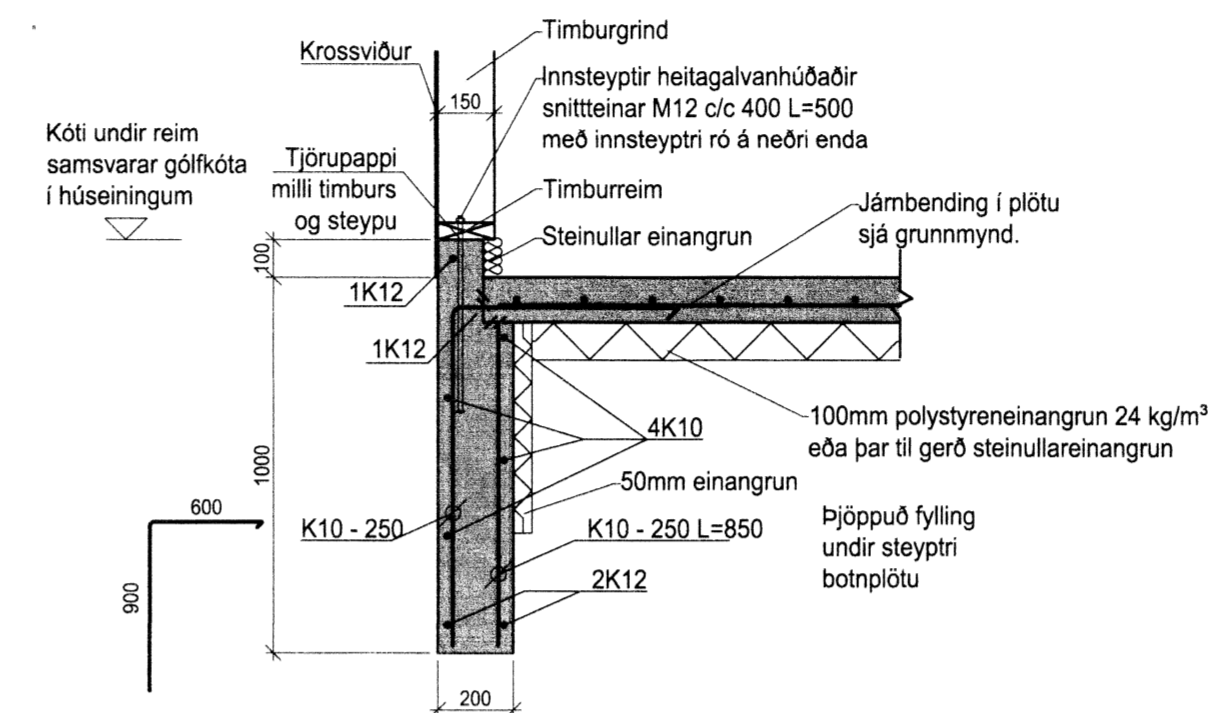
**BA Snið**  
1:20



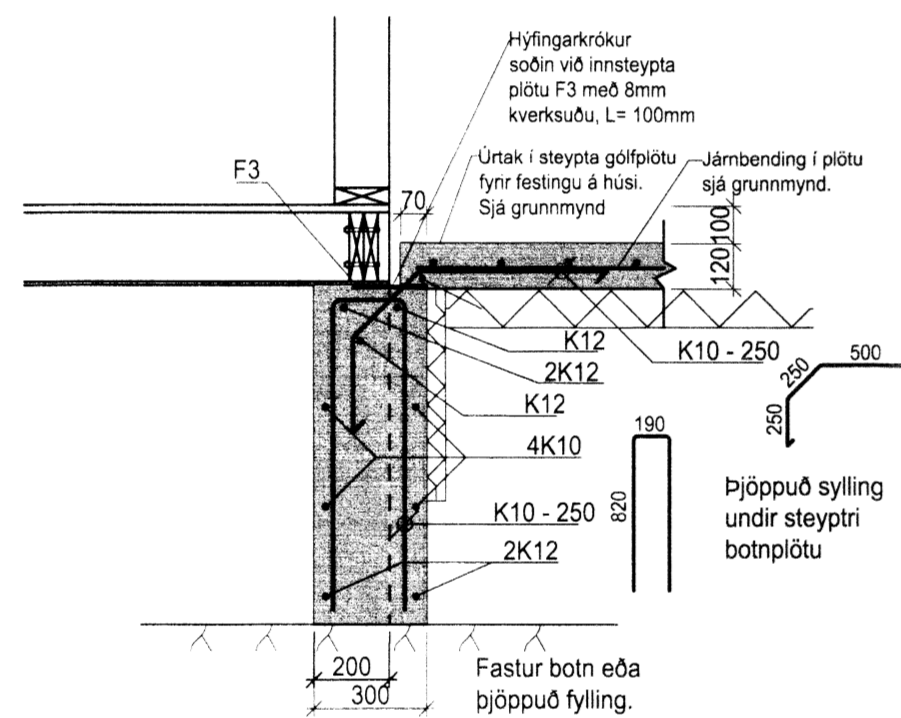
**BB Snið**  
1:10



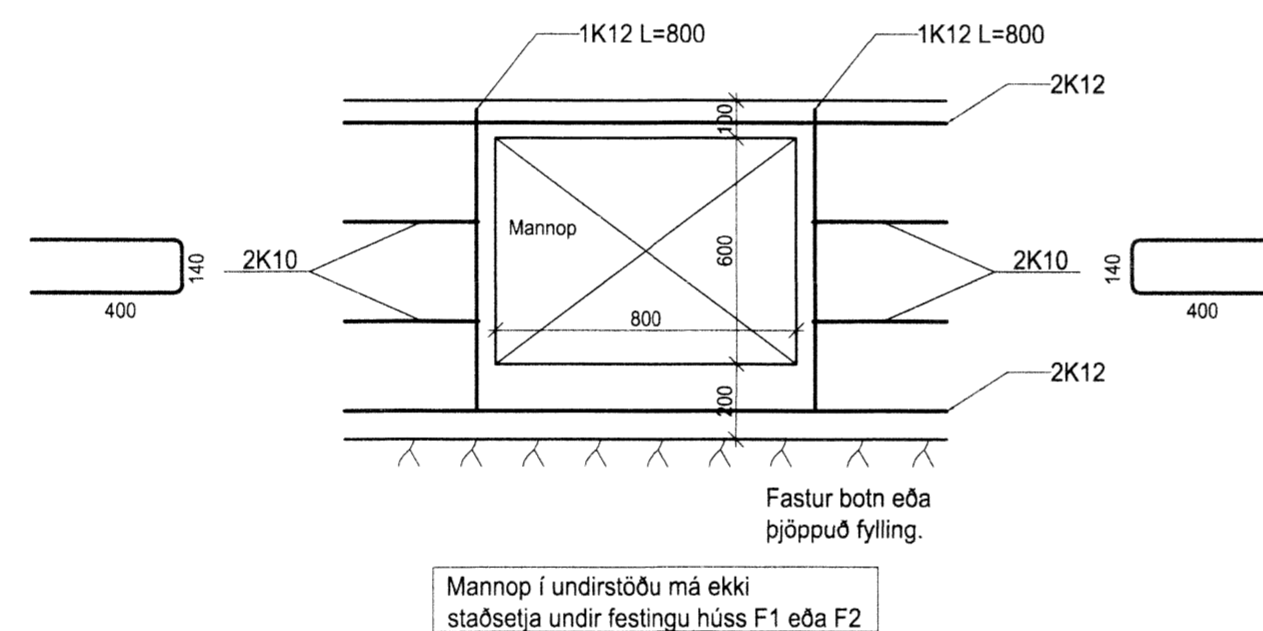
**BC Snið**  
1:20



**BD Snið**  
1:20

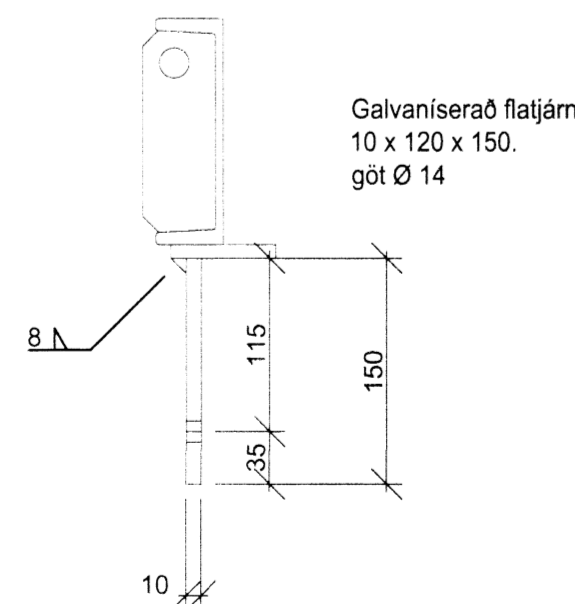


**Mannop í hvert hólf undirstöðu**  
1:20

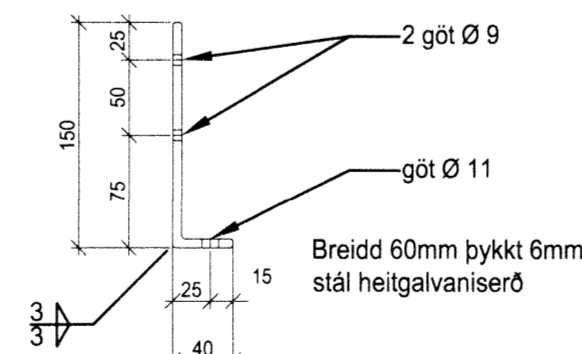


Mannop í undirstöðu má ekki staðsetja undir festingu húss F1 eða F2.

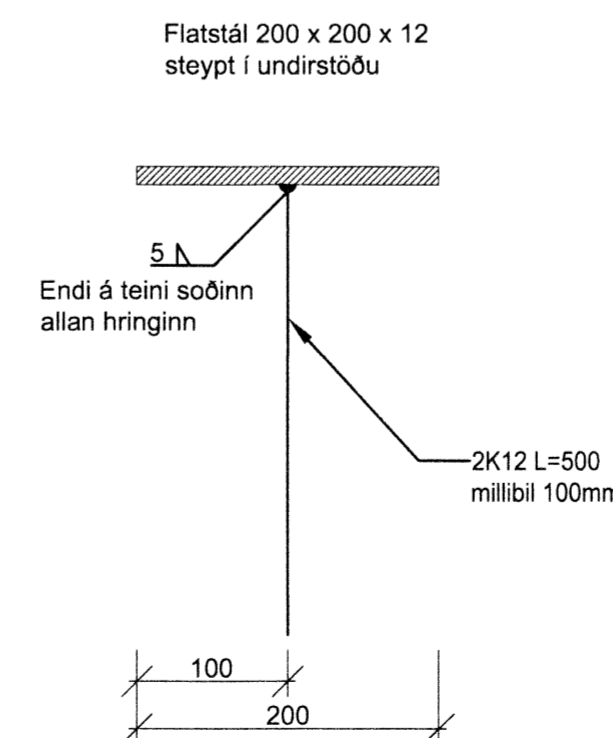
**F1 Festing**  
1:5



**F2 Festing**  
1:5



**F3 Festing**  
1:5



Stjórnun og byggingarritun  
15.03.2019  
Rann Þórunn  
Byggingarritari

ADALHÖNNUEUR

ÚTG.	DAGS.	ÚTGAFUFERILL	HANNAÐ	TEIKN.	YFIRF.
A	2.6.15	Vinnutakning	SHG	BAS	BJP
---	---	---	---	---	---
---	---	---	---	---	---
---	---	---	---	---	---
---	---	---	---	---	---
---	---	---	---	---	---
---	---	---	---	---	---
---	---	---	---	---	---

Sjá skýringar á teikningu xx\_1\_21\_01 og xx\_1\_31\_01

**EFLA**  
VERKFRÆÐISTOFA  
Sími: 412 6000 www.efla.is

Einbýlishús  
Bæjarholt 14 Laugarási  
801 Selfossi  
Burðapól  
Undirstöður  
Snið og deili

TEIKNUNUMER	BLADSTÆRIÐ	HANNAÐ	BGJ / BJP
5689-001	A1	TEIKNAD:	BAS
XX_1_23_01		YFIRFARID:	SHG
DAGS	MÆLKVÆRDI	ÚTGÁFA	
2.6.15	1:20, 1:10, 1:5	A	
SAMBÝRKT:	Björn J. P.		
Kennitala:	291123 5739 5817		

T:\501\Bæjarholt 14\_Laugarási\Bæjarholt\Kv\Steyptuálagningar\1\_23\_01.dwg