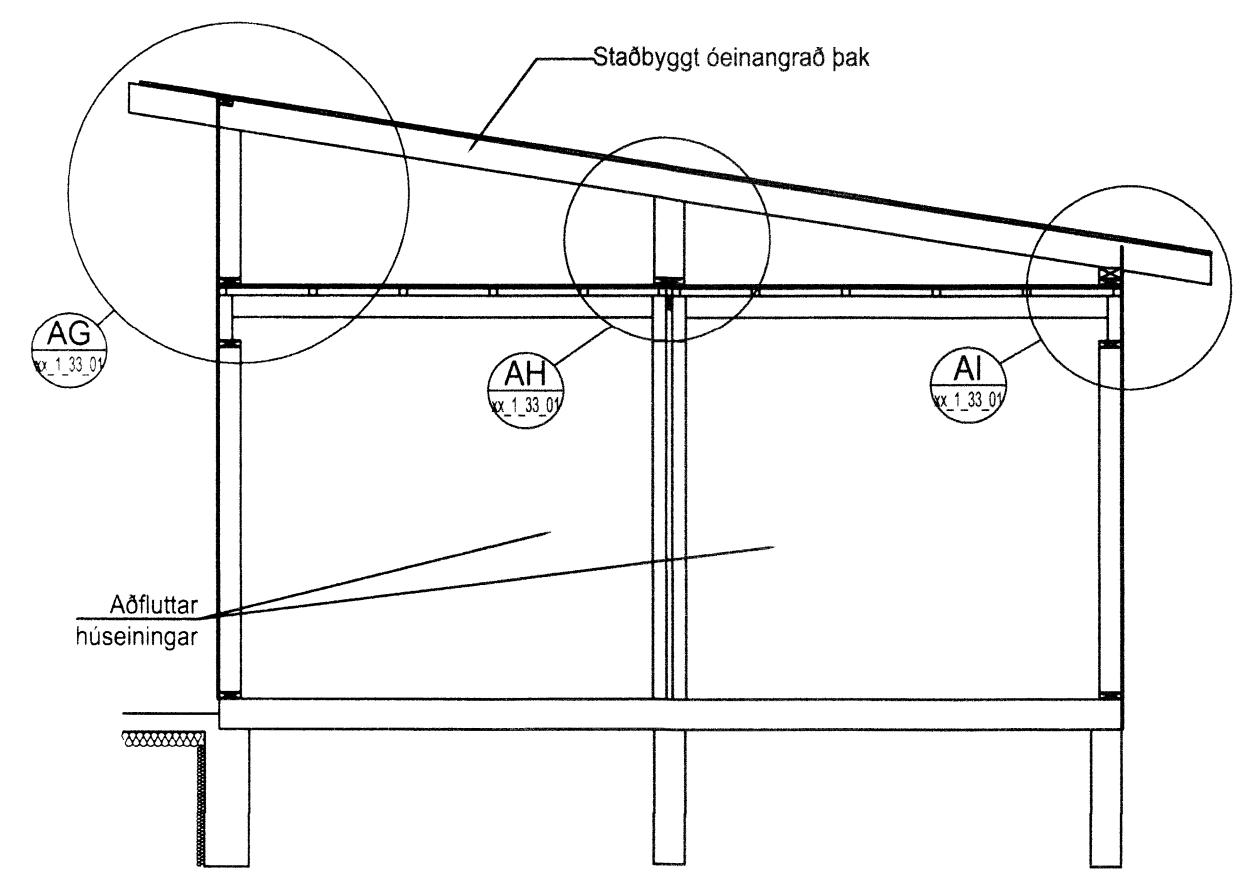


ADALHÖNNUBUR

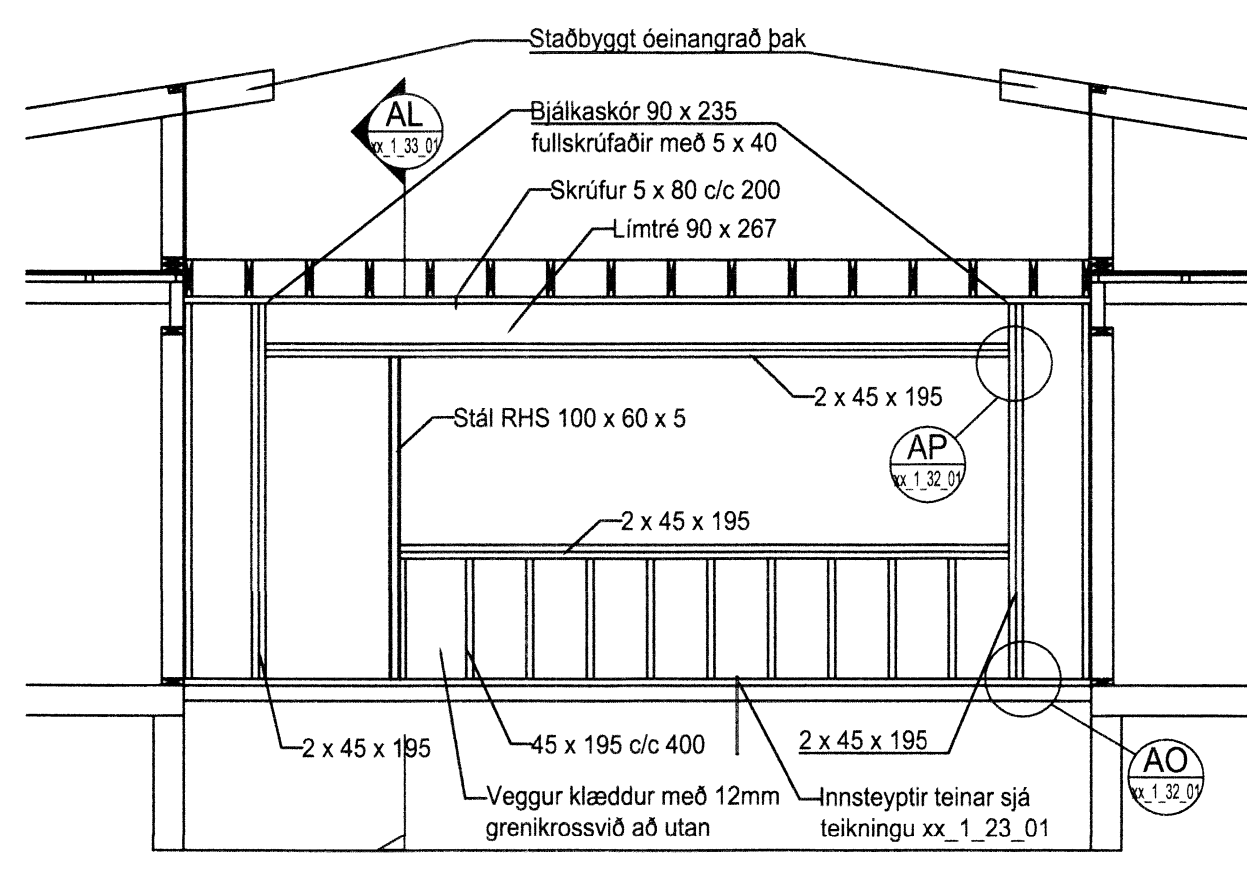
ÚTG.	DAGS.	ÚTGÁFUERILL	HANNAÐ	TEKNI.	YFIRF.
A		Verkefning	BGJ / BJP	BAS	SHG

Skýringar.
Öll mál eru í mm.
Sjá einnig teikningar arkitekta og skýringar á teikningum xx_1_21_01, xx_1_31_01 og xx_1_33_02

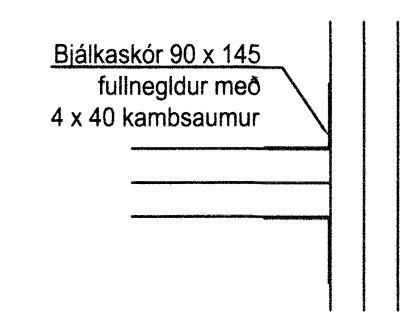
AA Snið
M 1:50



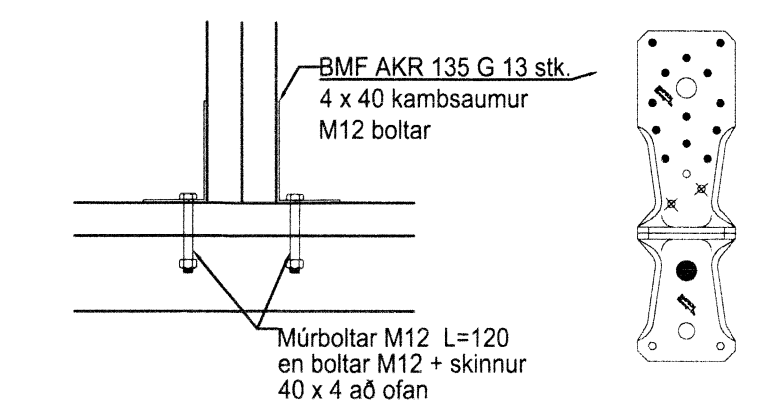
AB Snið
M 1:50



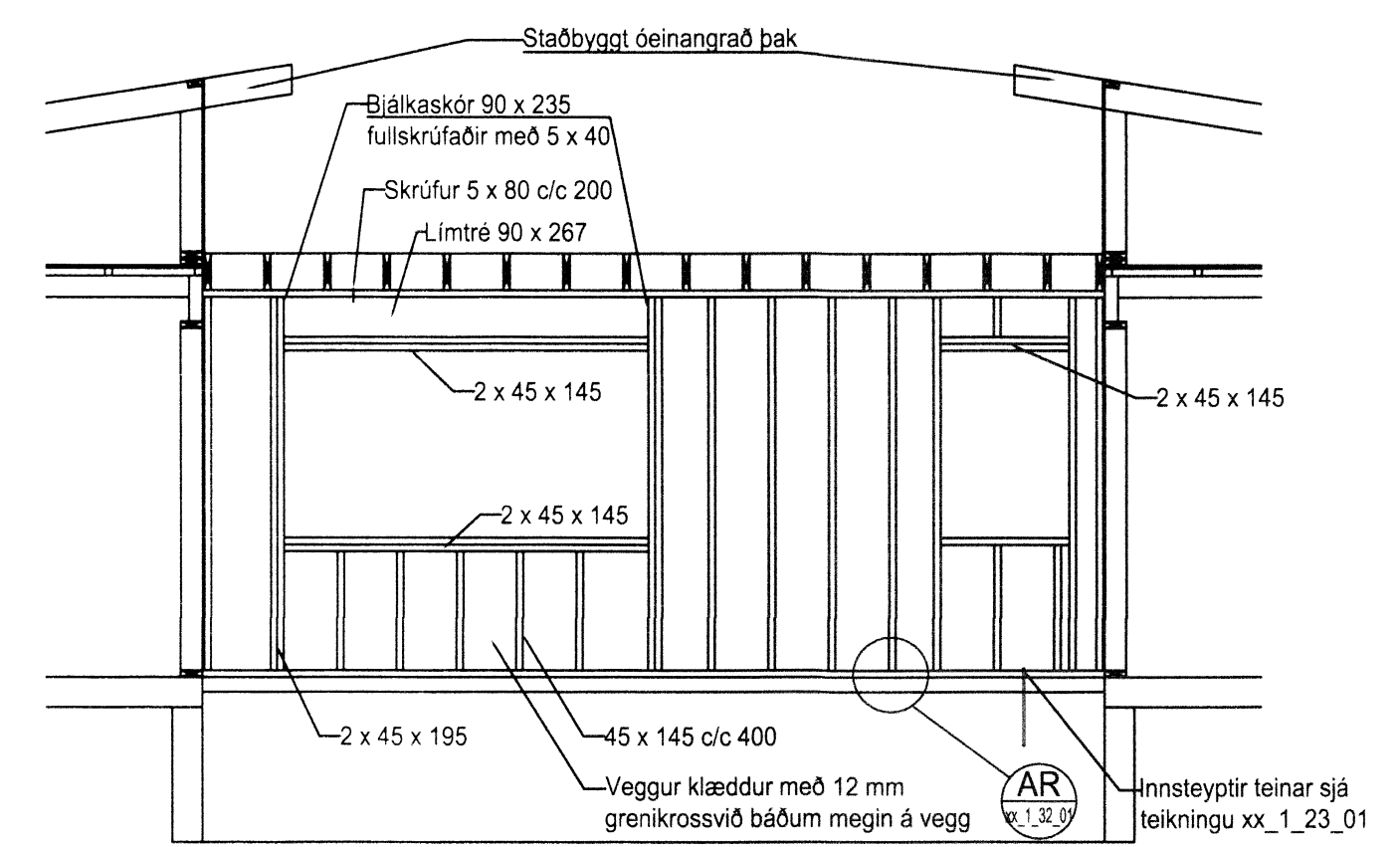
AP Deili - Festing tvöfaldrá bita
M 1:10



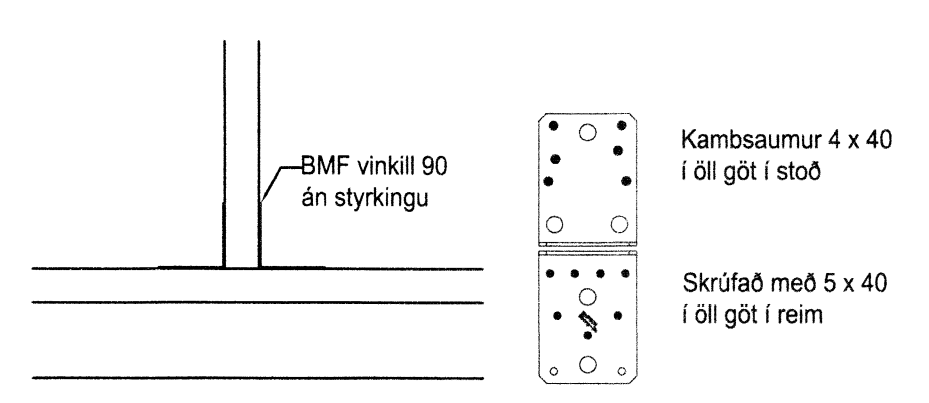
AO Deili - Festing tvöfaldrá veggstoða
M 1:10



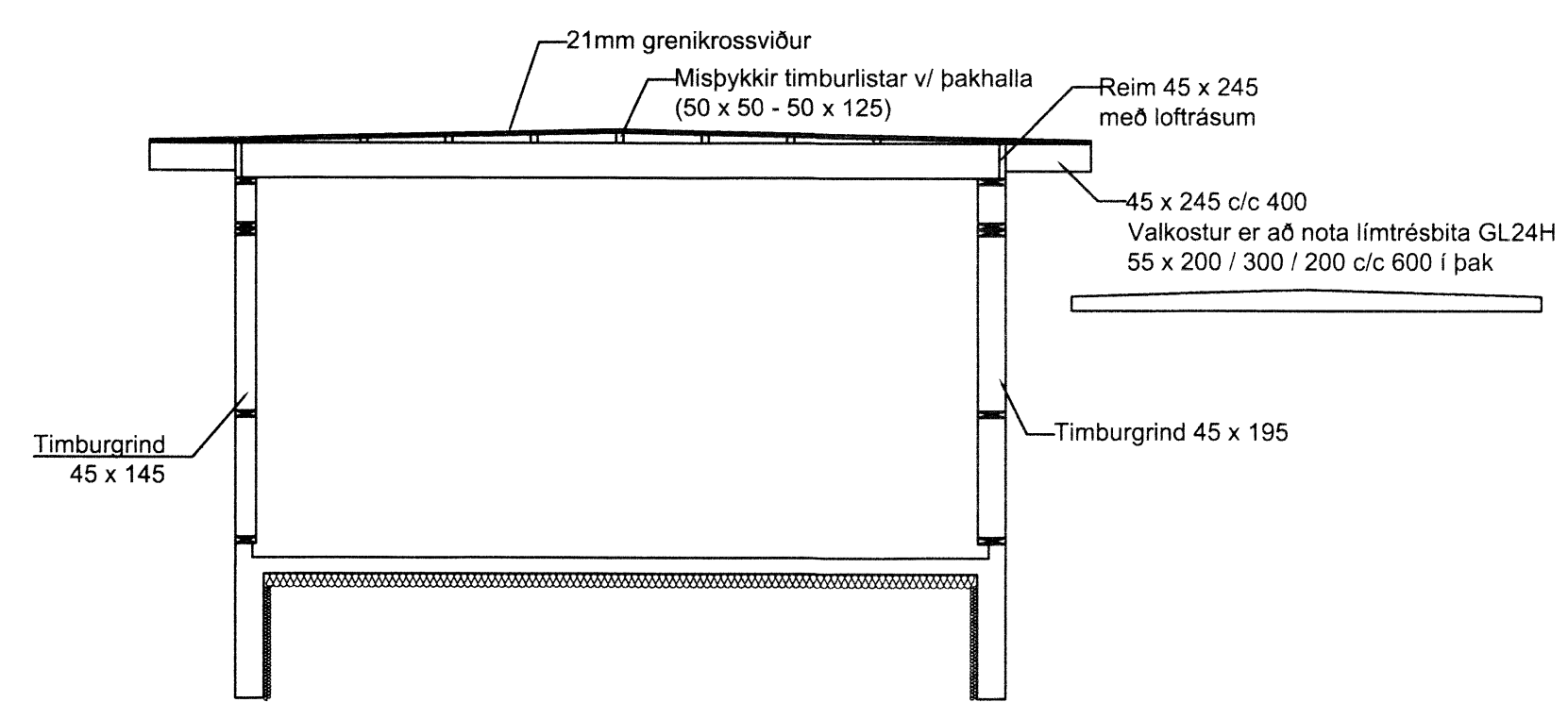
AC Snið
M 1:50



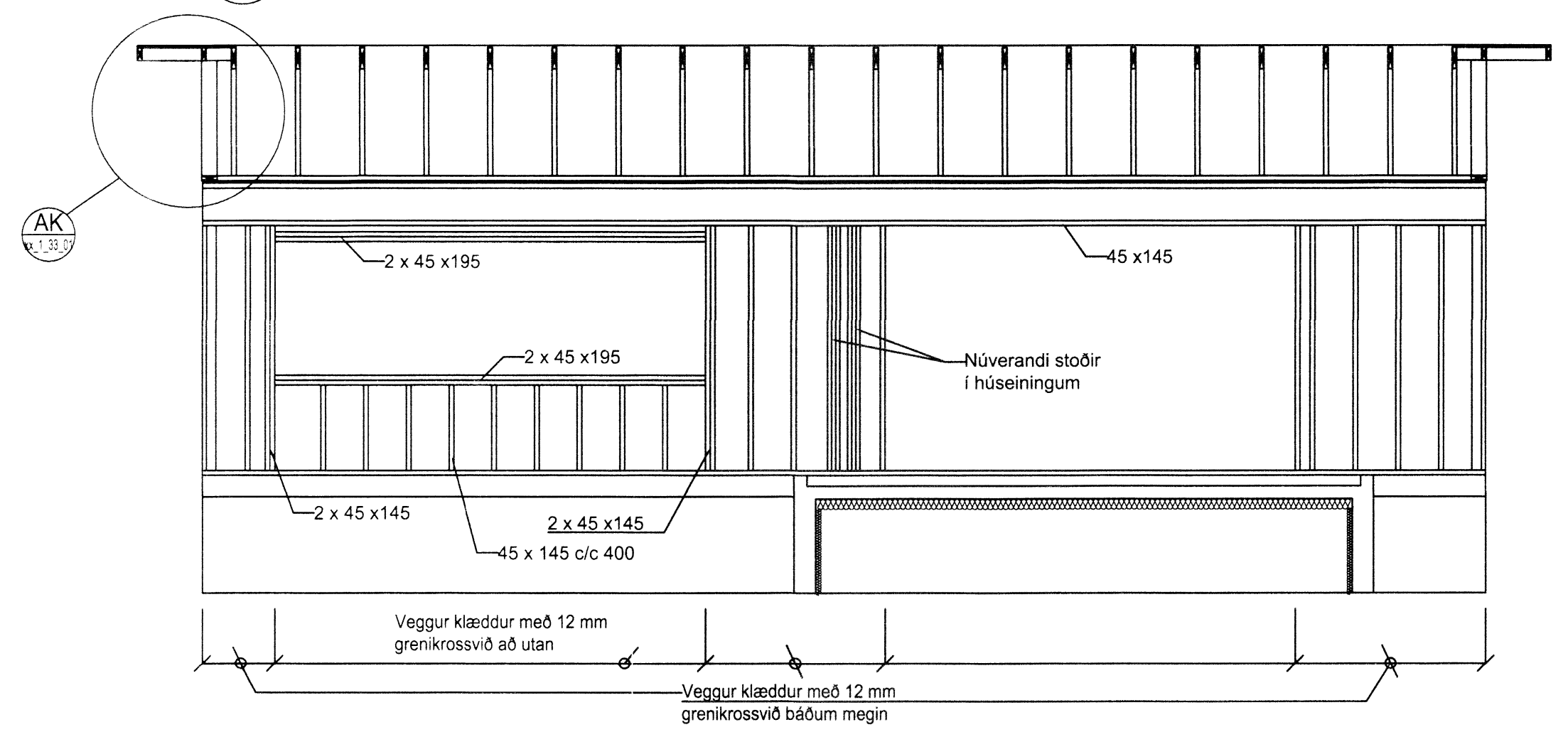
AR Deili - Festing veggstoða
M 1:10



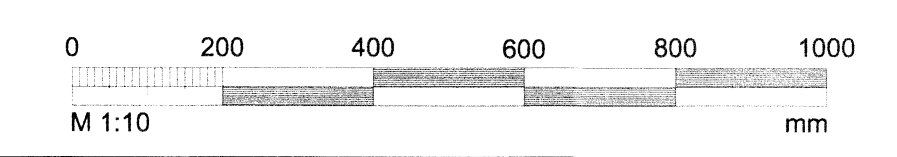
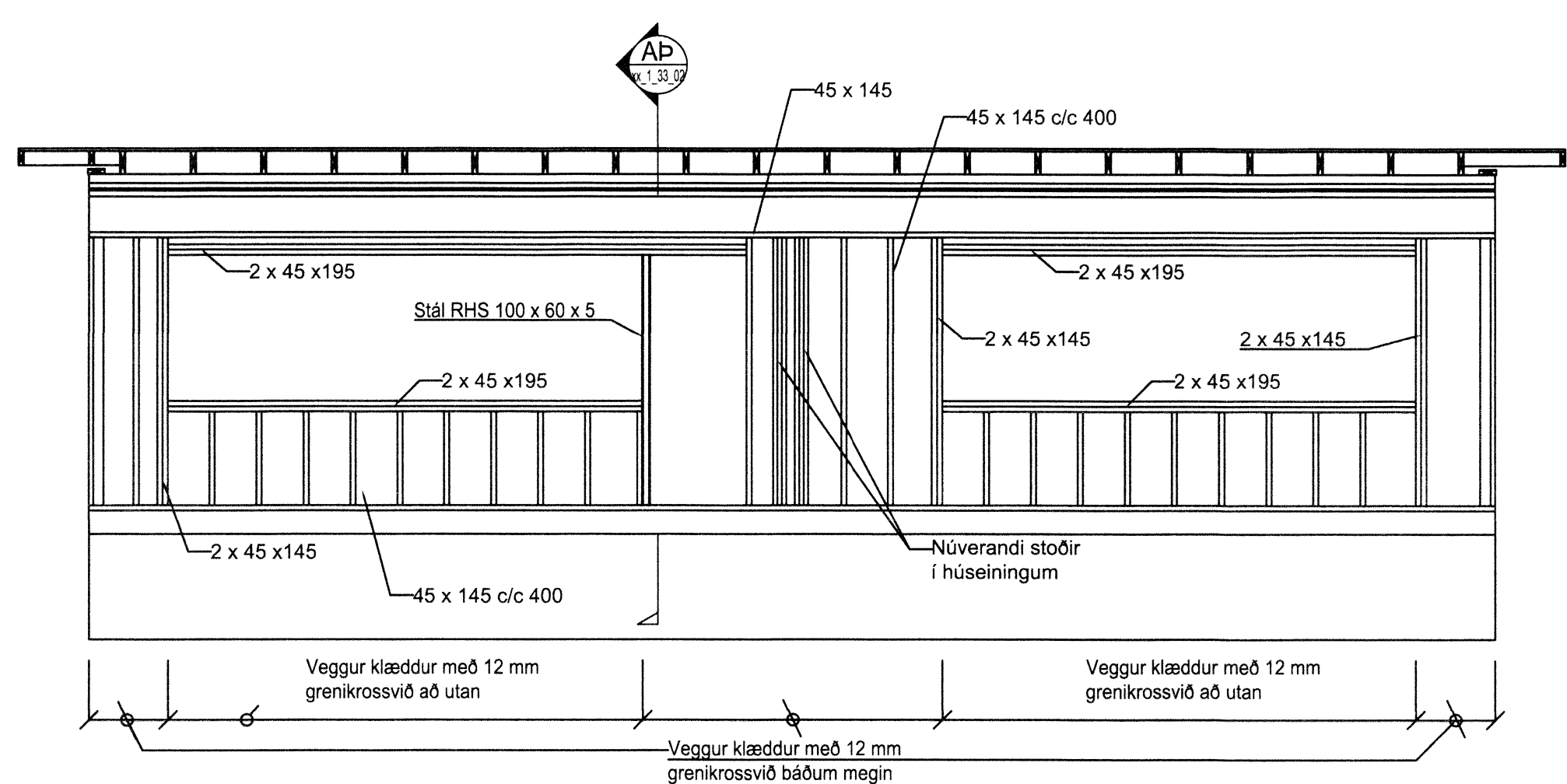
AF Snið
M 1:50



AD Snið
M 1:50



AE Snið
M 1:50



Einbýlishús
Bæjarholt 14 Laugarási
801 Selfossi

Burðaðal
Timbur, snið og deili

TEKNI. NÚMUR	BLADSTÆRÐ	HANNAÐ	BGJ / BJP
5689-001	A1	TEKNAÐ	BAS
xx_1_32_01		YFIRFARIÐ	SHG
DAGS.	MELUKVARIÐ	ÚTGÁFA	
4.6.15	1:50, 1:10	A	

SAMBYKKT: *Björn Jón Pálsson*
Kennitala: *241163 5139 5880*

T:\801\Bæjarholt_14_Laugarási\Burðaðal\Timburteikningar\xx_1_32_01.dwg