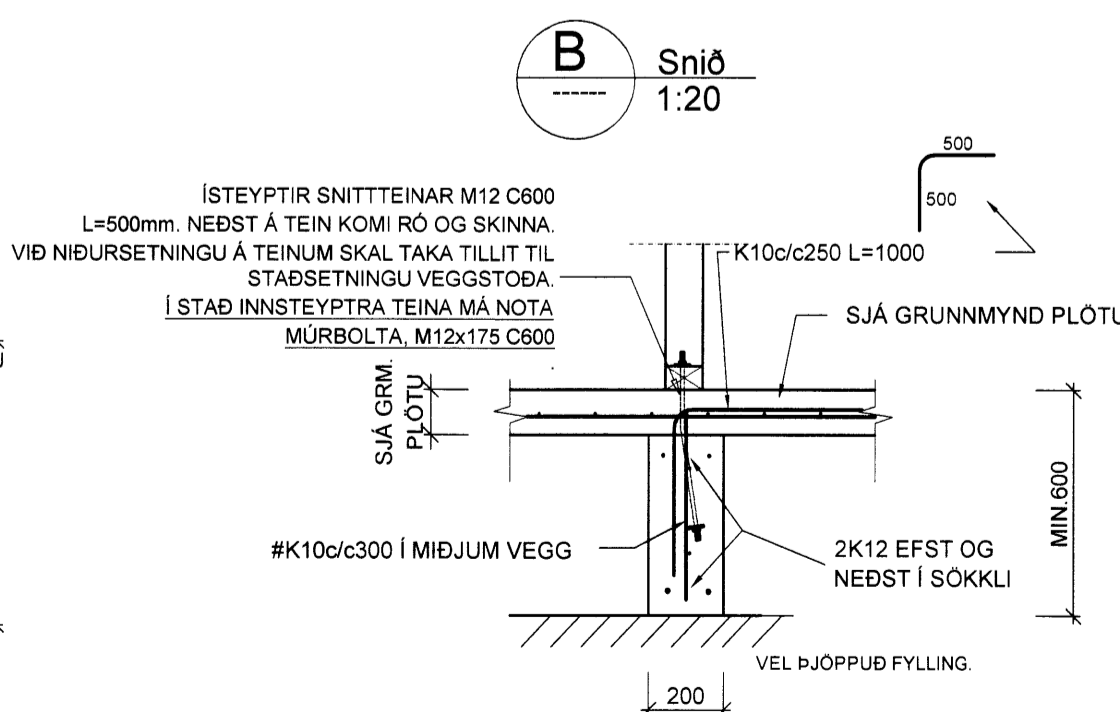
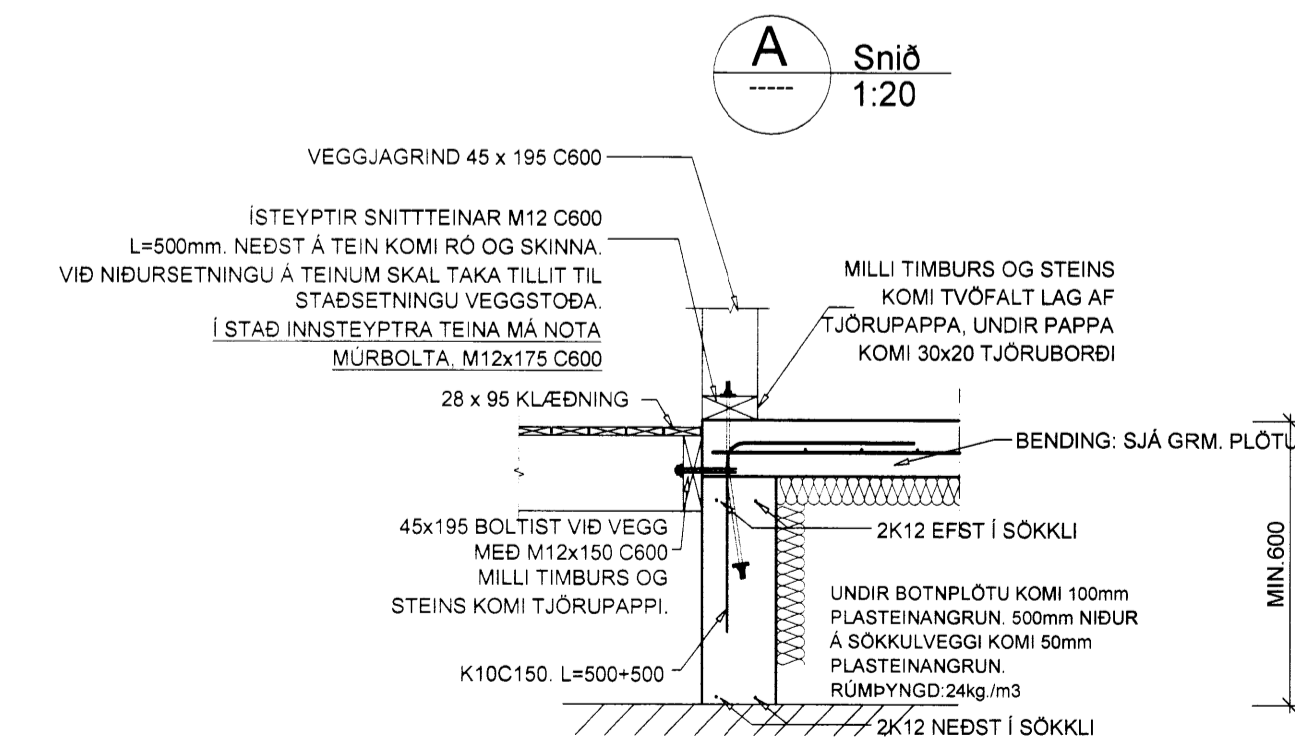
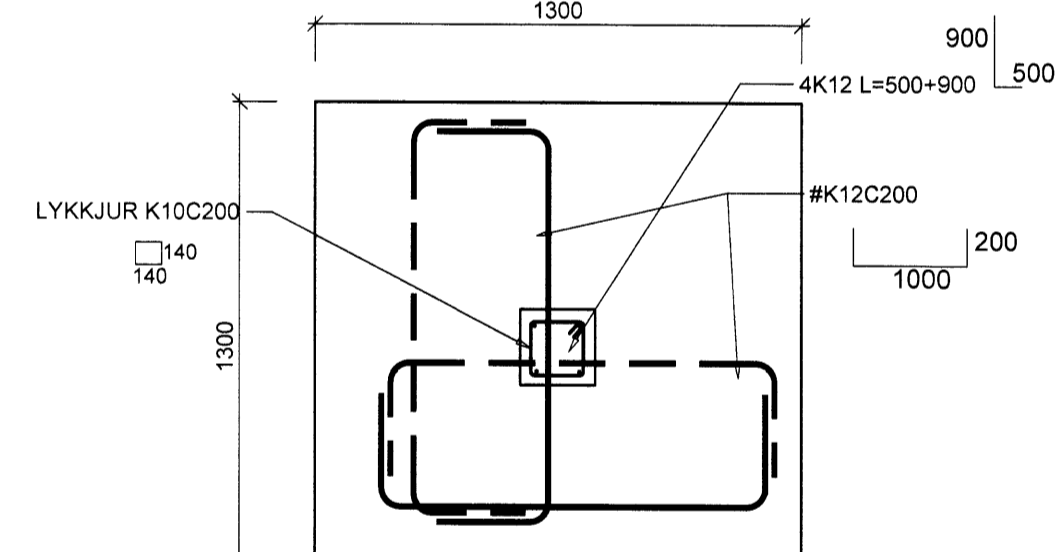
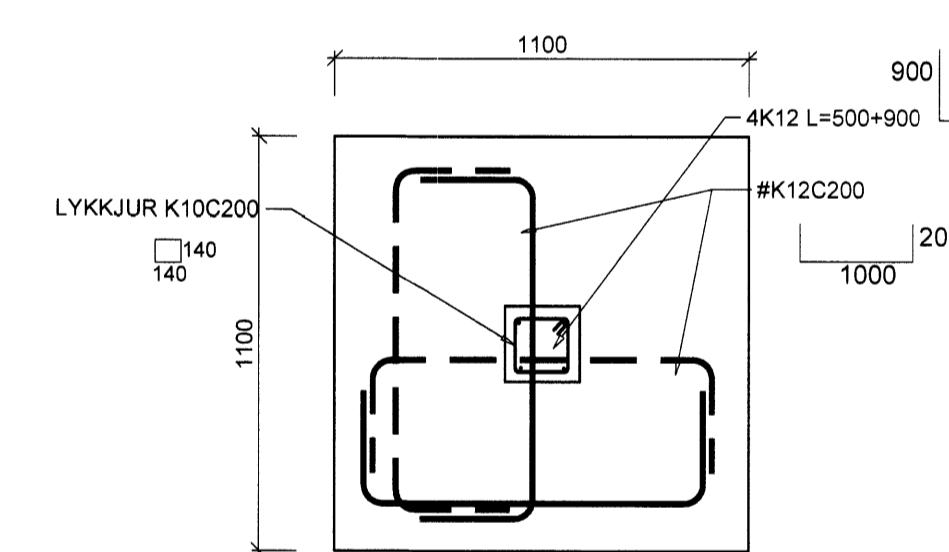
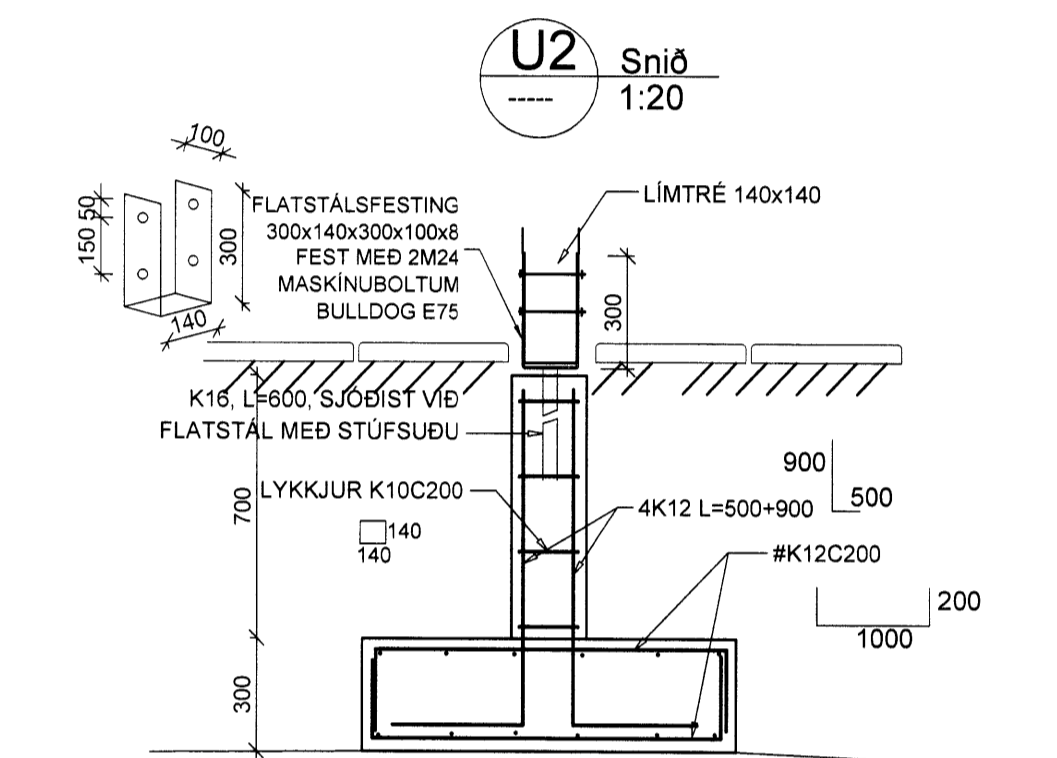
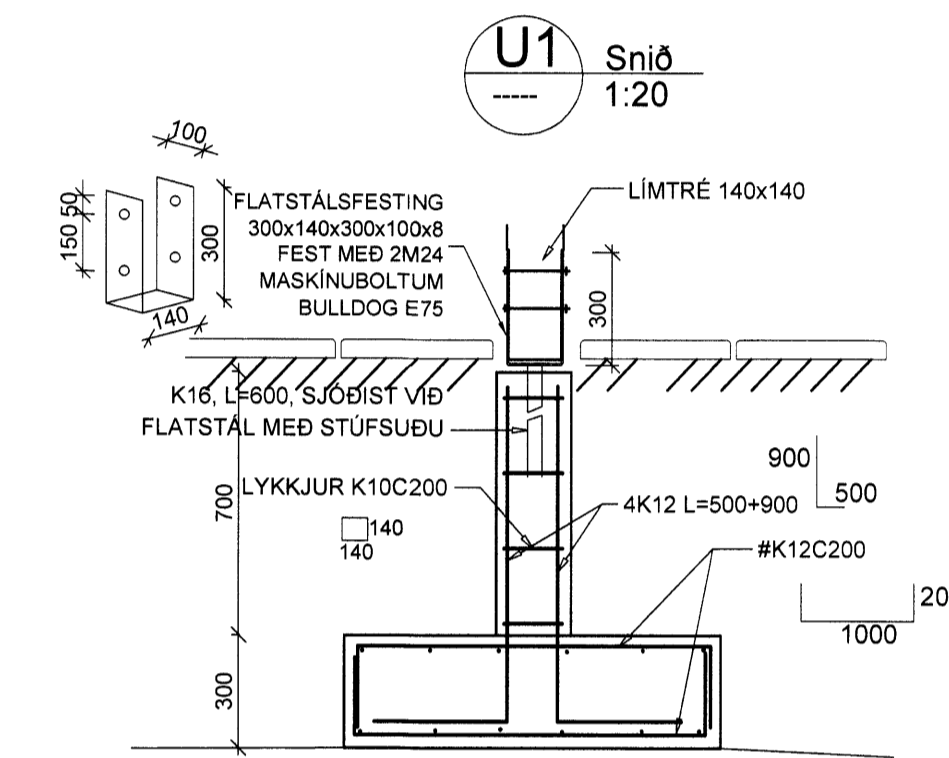
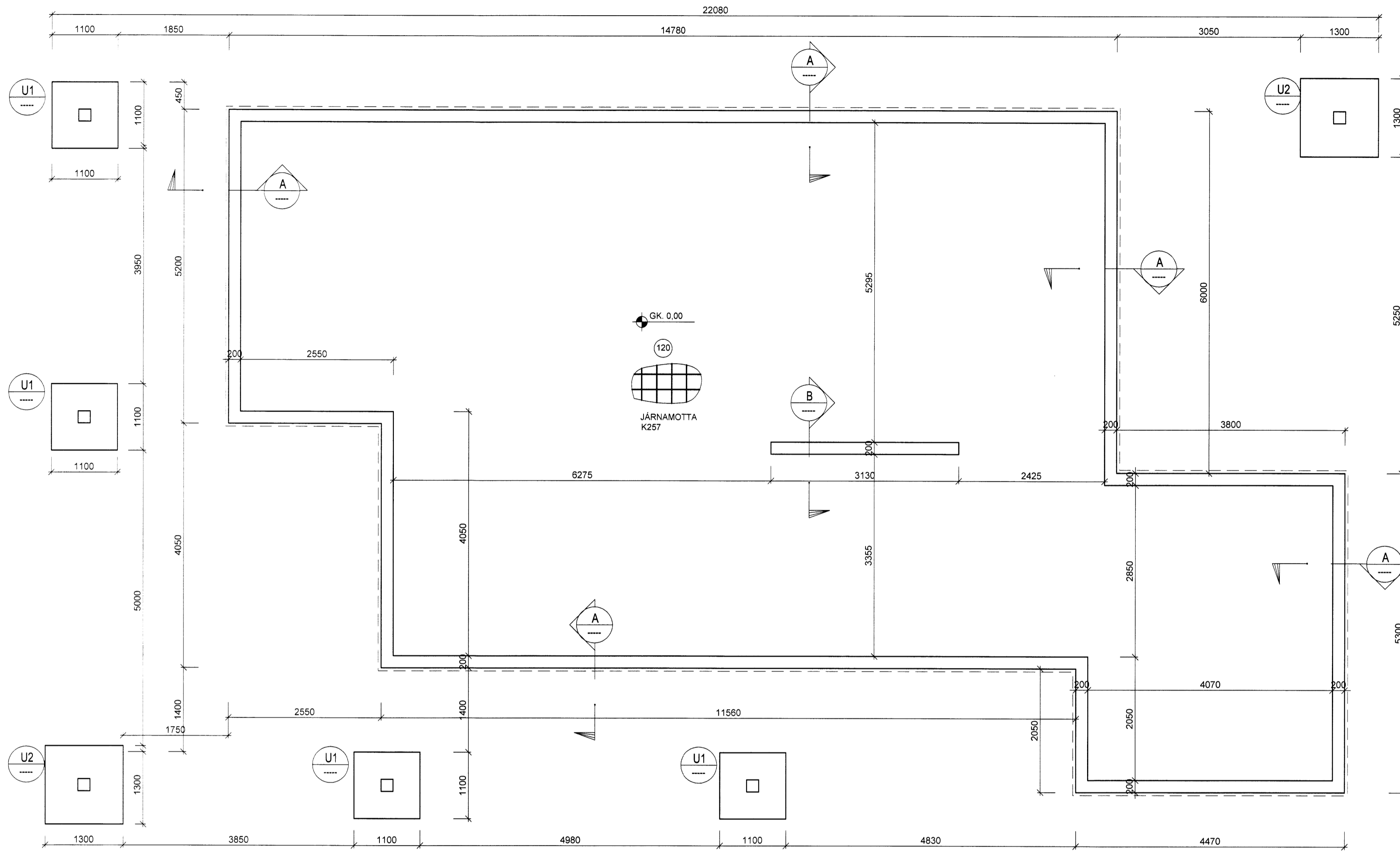


AA



C 22.07.15 BREYTING Á SNIDI A H.Á
 B 18.06.15 BREYTING Á PLÖTUDYKKT OG BENDINGULÁ
 Verkfræðistofa Hauks Ásgeirssonar e.h.f.
 Brautarholt 10-14, 105 Reykjavík
 Sími: 534-8815 897-8132
 e-mail: haukur@vha.is
 www.vha.is
 Kennitala: 560600-3050

Hannað H.Á Teiknað JSS Samþykkt: Kennitala 301255-4629
SPORÐHOLT 2
 BLÁSKÓGABYGGÐ
 BURÐAVIRKI
 UNDIRSTÖÐUR, SNIÐ
 OG SKÝRINGAR
 Skv. 1:50 1:20, Teikn. nr. 2-0.1, Verk nr. 15-048

Áritun samráðsmeðlimanna / hönnunarstjóra: Útgáfa C JUNÍ '15