

ALMENNT

31.00 TÁKNAR HÆÐ: 31.00 m Í SNIDMYND

31.00 TÁKNAR HÆÐ Á PLOTU: 31.00 m Í GRUNNMYND

JÁRNSTÆRDIR ERU Í mm
TIMBURÞVERMÁL ER Í mm
ÖLL ÖNNUR ÖNEFND MÁL ERU Í mm

150 MERKIR: ÞYKKT PLOTU (VEGGJAR) ER 160 mm.
Á GRUNNMYND AF PLOTU ER SNÍÐIÐ TEKID UNDIR
ÞEIRRI PLOTU SEM ER SYND.

TÁKNAR STEYPUSKIL Í LÖÐRÉTTUM STEYPUSKILUM
KJALLARAVEGGJA KOMI A.M.K. 150 mm PLASTÞÉTTILISTI.

HEITI SÉRMYNDAR
SYNIR SNÍÐ
802-802
TEIKNING SEM VÍSAÐ ER TIL

STEINSTEYPA

ÖLL STEYPA ER SKV. FS ENV 206
GERÐ STEYPU KEMUR FRAM Í TOFLU HÉR AÐ NEDAN
OG Á VIÐKOMANDI TEIKNINGU

BYGGINGARHLUTAR	BROTÞÓLS- FLOKKUR	VEÐRUNAR- ÞÓL	SIGMÁL (mm) F. ÍBLÖNDUN	LOFT
SÖKKLAR OG BOTNPLATA	C30	NEI	50-90	5-7%
VEGGIR OG PLOTUR	C30	NEI	50-90	5-7%
SÚLUR ÚTI	C35	JÁ	50-90	5-7%
STÖÐVEGGIR	C30	JÁ	50-90	5-7%
PLATA BÍLAGEYMSLU	C35	JÁ	50-90	5-7%

VEÐRUNARÞOLIN STEYPA SÉRÁKVÆÐI
SEMENTSMAGN > 330kg/m³
VATNSSEMENTSTALA v/s < 0.45
ENDANLEGT LOFTINNIHALD > 5%
FJARLÆGDARSTUÐULL LOFTS < 0.25 mm

FJADURSTUÐULL STEYPU A.M.K. 30.000 MPa

ÁLAGSFORSENDUR / STAÐLAR

ÖRYGGISKERFI SKV. ÍST DS 409
STEYPUVIRKI, ALMENNT SKV. ÍST14 OG EUROCODE 2
STEYPUVIRKI, JARBSK. SKV. EUROCODE 8
STÁLVIKRI SKV. ÍST DS 412
TIMBURVIKRI SKV. ÍST DS 413
ÁLAG Á GRUNN SKV. ÍST DS 415
SNJÓALAG VINDÁLAG OG NOTÁLAG SKV. ÍST DS 409 OG 410
JARBSKJÁLFTAÁLAG SKV. EUROCODE 8

GRUNNGILDI ÁLAGS

IST 12 (3. ÚTGÁFA 2002-07-01)
NOTÁLAG Á PLOTUR
Gólfplötur í skrifstofuhúsi 3.5 KN/m² (milliveggir innifaldir)
Loftplata yfir sal (bílastæði) 3.0 KN/m²
Ásteypulag bílaplotu 60 mm
LEYFT ÁLAG Á KLÖPP 1000 KN/m²
LEYFT ÁLAG Á MÖHELLU 500 KN/m²

VINDÁLAG
Grunngildi vindhraða 35.5 m/sek
SNJÓALAG
Grunngildi svæði 1 2.1 KN/m²
Grunngildi svæði 2 3.0 KN/m²
Gildi stuðulsins Ce 0.6
Gildi stuðulsins Ct 1.0

FYLLINGARPÚÐI

ÞJÖPPUNARKRÖFUR TIL FYLLINGAR UNDIR SÖKKLA ERU EFTIRFARANDI
MALARFYLLING: E2 > 120MPa E 2/E1 < 2.40
HRAUNFYLLING: E2 > 120MPa E 2/E1 < 2.40

GRUNDUN Á KLÖPP

MESTA LEYFILEGT ÁLAG Á KLÖPP: 1.0 MPa

JÁRNALÖGN

UM BENDISTÁL OG JÁRNVINNU ALMENNT GILDIR ÍST 10 NEMA ANNARS SÉ GETIÐ Á
TEIKNINGUM EDA Í VERKLYSINGUM.

GERÐ OG MERKING JÁRNA
ALMENNT SKAL BENDISTÁL FULLNÆGJA KRÖFUM DS 13082

K: MERKIR KAMBSTÁL Ks500 MED SKRÍDMÖRK f_{yk} > 500 MPa, MIÐAÐ
VIÐ 0.1% VIKMÖRK

Ks: MERKIR KAMBSTÁL SUÐUSTÁL Ks500 MED SKRÍDMÖRK f_{yk} > 500 MPa, MIÐAÐ
VIÐ 0.1% VIKMÖRK

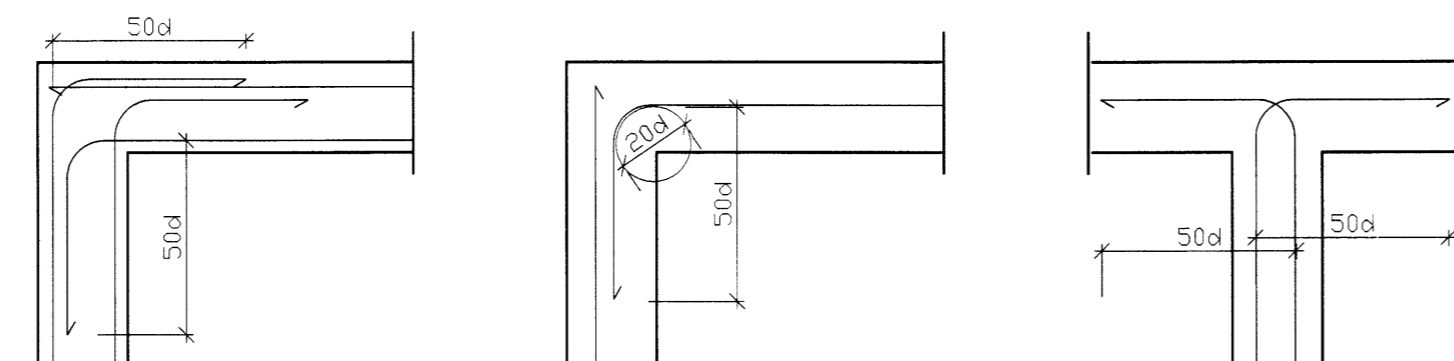
R: MERKIR SLÉTT STÁL Fe 360 (ST 37) MED SKRÍDMÖRK f_{yk} > 240 MPa, MIÐAÐ
VIÐ 0.1% VIKMÖRK

BENDINET SKAL FULLNÆGJA KRÖFUM DS 13082

C189: MERKIR BENDINET MED SKRÍDMÖRK f_{yk} > 500 MPa, MIÐAÐ VIÐ 0.1% VIKMÖRK,
OG ÞVERSNÍÐSFLATARMÁL = 189 mm²/M.

- JÁRN Í NEDRI BRÚN PLOTU / YTRI BRÚN VEGGJAR.
- JÁRN Í EFRI BRÚN PLOTU / INNRI BRÚN VEGGJAR.
- K10C200 L=6000 10 mm KAMBSTÁL, L= 6000 mm. MED 200 mm MILLIBILI
- ENDI Á JÁRNI ER BEINN.
- JÁRN BEYGIST SKEYTILENGD INN Í AÐLIGGJANDI BYGGINGARHLUTA.
- GEFUR STEFNU JÁRNA SEM LEGGJAST NÆST YFIRBORÐI STEYPU.
- # MERKIR AÐ BIL MILLI JÁRNA SÉ JAFNT Í BÁÐAR ÁTTIR.
- MERKIR UPPBEYGJULINU, ÞAR BEYGIST ANNAÐ HVERT JÁRN UPP Í EFRI BRÚN Á
PLOTU

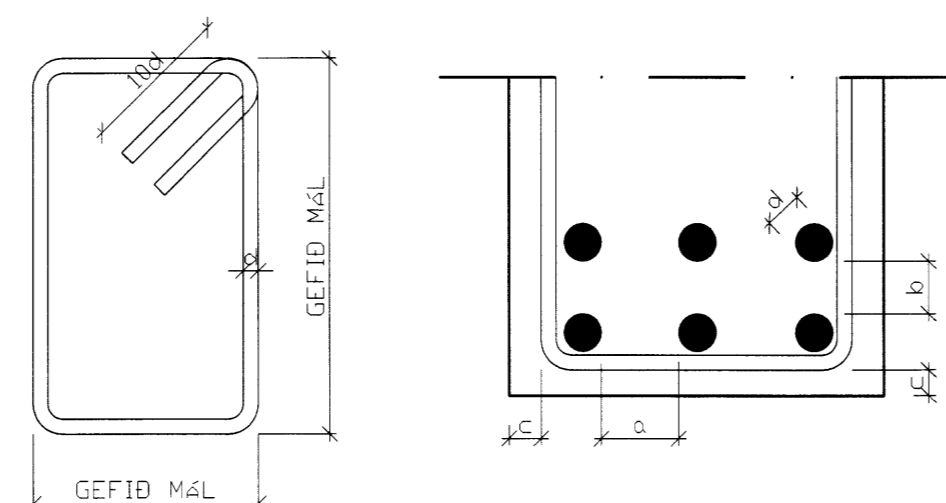
TENING JÁRNAGRINDA NEMA ANNAÐ SÉ TEKID FRAM Á TEIKNINGUM,
d ER ÞVERMÁL JÁRNA.



BIL MILLI JÁRNA / STEYPUHULA

LYKKJUR:

Í LYKKJUR SKAL NOTA
R-STÁL EDA Ks-STÁL
(SUÐUHÆFT KAMBSTÁL)



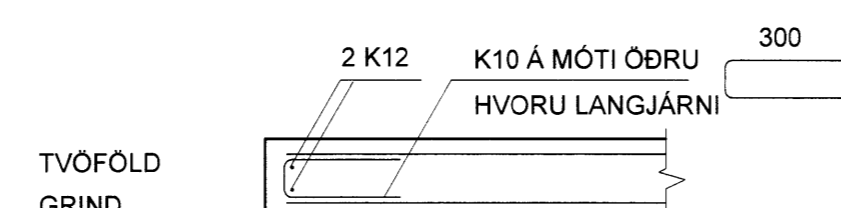
VARÐANDI BIL MILLI JÁRNA / STEYPUHULU

a ≥ 2d
D_{max}+ 10 mm
b ≥ 1.5d
20 mm

VEGGENDAR

ALLIR VEGGENDAR SEM EKKI ERU MERKTIR
SÉRSTAKLEGA SKULU BENTIR Á ÞENNA HÁTT:

TÁKNAR 2 K12 Í VEGGENDA



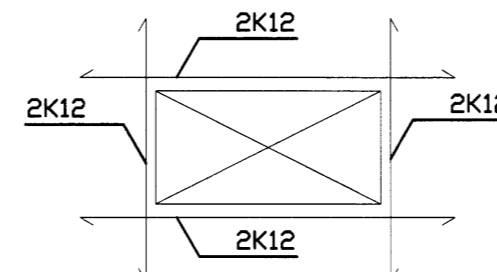
TVÖFOLD
GRIND

SKEYTILENGD JÁRNA

SÉ EKKI ANNAÐ TEKID FRAM JÁRN ÆTÍÐ FEST SKEYTILENGD INN Í AÐLIGGJANDI
BYGGINGARHLUTA. Í BITUM OG PLOTUM SKAL EKKI SKEYTA MEIRA EN ÞRÍÐJA HVERT JÁRN Í
SAMA ÞVERSNÍÐI OG AÐEINS FJÓRÐA HVERT JÁRN Í VEGGJUM NEMA ANNAÐ SÉ SÝNT Á
TEIKNINGUM. SKEYTILENGD VIÐ VÍXLAGNINGU KAMBSTÁLS SKAL VERA 40d (d =
ÞVERMÁL STANGAR)

ÞVERMÁL STANGAR Í mm	8	10	12	16	20	25
SKEYTILENGD Í mm	320	400	480	640	800	1000

SÉ ANNAÐ EKKI TEKID FRAM SKAL LEGGJA 2K12 Í KRINGUM GÖT, DYRA-OG
GLUGGAOP ER NÁI 50 cm ÚT FYRIR ÖPÍÐ.



SKEYTING BENDINETA

ALMENNT GILDIR AÐ SKEYTILENGD NEMI ÞVÍ, AÐ ÞRÚ ÞVERJÁRN SÉU
Í VÍXLSKEYTTUM, ÞÓ ALDREI MINNI EN 40d. BENDINET MED 15 cm
MÖSKVA SKAL ÞVÍ VÍXLEGGJA UM TVÖ MÖSKVA.

30 mm Í VEGGJUM UTANDYRA
25 mm Í INNVEGGJUM
30 mm Í SÚLUM ÚTI
25 mm Í SÚLUM INNI
25 mm Í LOFTPLOTUM INNI
30 mm Í LOFTPLOTUM ÚTI
30 mm Í BITUM ÚTI
25 mm Í BITUM INNI
40 mm Í SÖKKLUM
90 mm ÞAR SEM STEYPT ER BEINT Á KLÖPP

TRÉVERK

GÆDAFLOKKUR LÍMTRÉS ER GL32h.
AÐRIR BURÐARVIRDIR ERU ÚR C-18 EDA BETRA
ALLIR FESTIHLUTIR ÚR JÁRNI SKULU HEITGALVAN-
HÚÐAÐIR, NEMA ANNARS SÉ GETIÐ

ÞAR SEM TRÉ LEGGST AÐ STEINSTEYPU, KOMI
ASFALTPAPPI MILLI TRÉS OG STEINS
FÚAVERJA SKAL SPERRUNDA OG ÞÁ HLUTA TRÉS,
SEM STEYPAST INN EDA LEGGJAST AÐ STEYPU, MED
C-TOX EDA SAMBÆRILEGU EFNI, TVÆR UMFERDIR
N - TÁKNAR VENJULEGA SLETTA NAGLA
K - TÁKNAR KAMBSAUM, BMF

M16 - TÁKNAR BOLTA MED ÞVERMÁL 16 mm

T16/120 - TÁKNAR TRÉSKRUFU
MED ÞVERMÁL 16 mm OG LENGÐ 120 mm

NAGLASTÆRÐ a/b TÁKNAR NAGLA MED ÞVERMÁL
0.1 x a mm OG LENGÐ b mm

UNDIR BOLTAHAUSA OG RÆR, SEM HERDAST AÐ TRÉ,
KOMI SKIFUR MED KANTLENGD 3 x d OG ÞYKKT 0.3 x d

STÁLVIKRI

EFNISGÆÐI:

EFTIRFARANDI GILDIR, NEMA ANNAÐ
KOMI FRAM Á TEIKNINGUM.

STÁLVIKRI SKV. EN 10025

ALLT STÁL ER Fe 360 (S235)

BOLTAR SKV. DIN 931 8.8

SKINNUR UNDIR RÆR SKV. DIN 126C

RÆR SKV. DIN 934 - 8

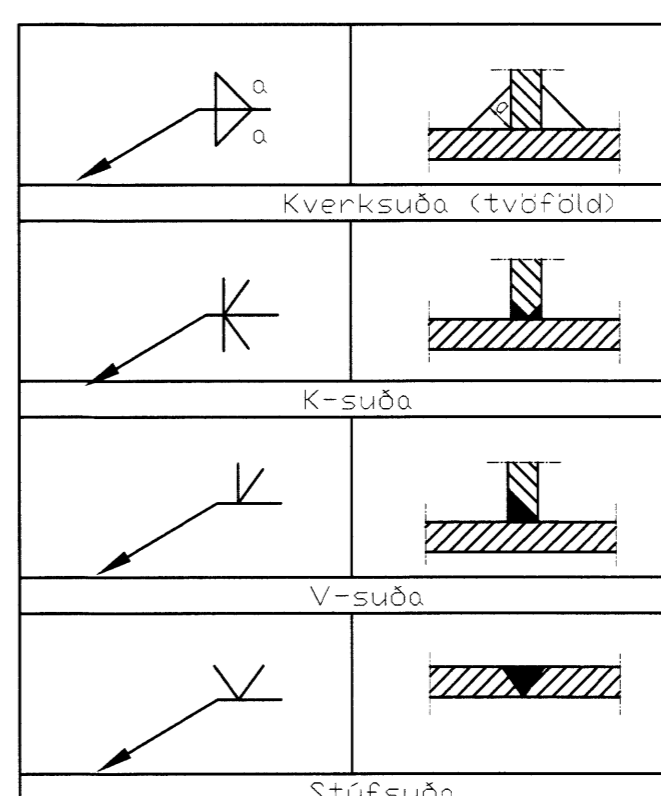
BOLTAR, RÆR OG SKINNUR

SKULU VERA HEITGALVANHÚÐUÐ

UM YFIRBORÐSMEDHÖNDLUN STÁLVIKIS ER
VÍSAÐ Í VERKLYSINGU.

ÞEIR EINIR MEGA FRAMKVÆMA SUÐUVINNU,
SEM HAFÁ TIL ÞESS TILSKILIN RÉTTINDI FRÁ
ÍÐNTÆKNISTOFNUM ÍSLANDS.
MINNSTA LEYFILEGA KVERKSUÐA ER 4 mm
OG SUÐUEFNI SKAL VERA A.M.K. JAFNGOTT
OG EFNI ÞESS STÁLS SEM VERIÐ ER AÐ
SJÓÐA SAMAN, BÆÐI HVAD VARDAR STYRK
OG SEIGLU.
Suður og samsetningar eru skv. EC3

SUÐUTÁKN:



Verkfræðistofa Hauks Ásgeirssonar e.h.f.
Bráutarholt 10-14, 105 Reykjavík
Sími: 534-8815 897-8132
e-mail: haukur@vha.is
www.vha.is
Kennitala: 560600-3050

Hannað H.Á. Teiknað JSS Samþykkt: Kennitala 301255-4629

SPORÐHOLT 2
BLÁSKÓGABYGGÐ

BURÐAVIRKI
ALMENNAR SKÝRINGAR

Mkv. 2-0.0 Verk nr. 15-048

Áritun samræmingarhöfundar / hönnunarsjóra: Útgáfa Daga JUNÍ '15