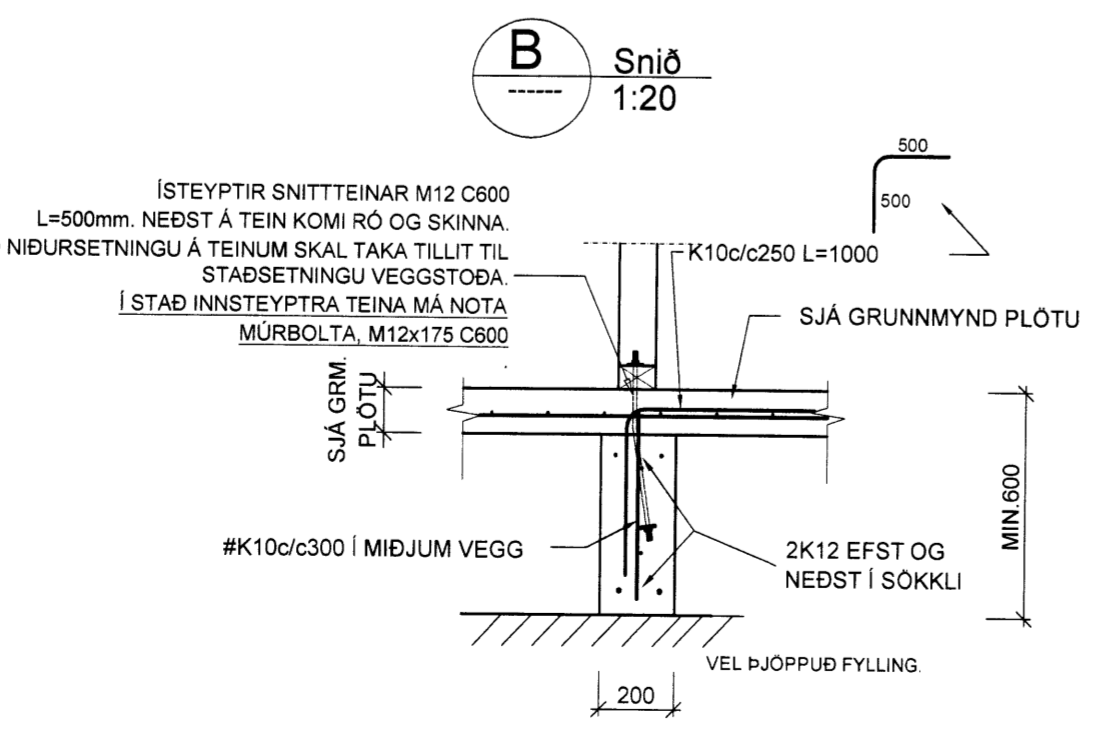
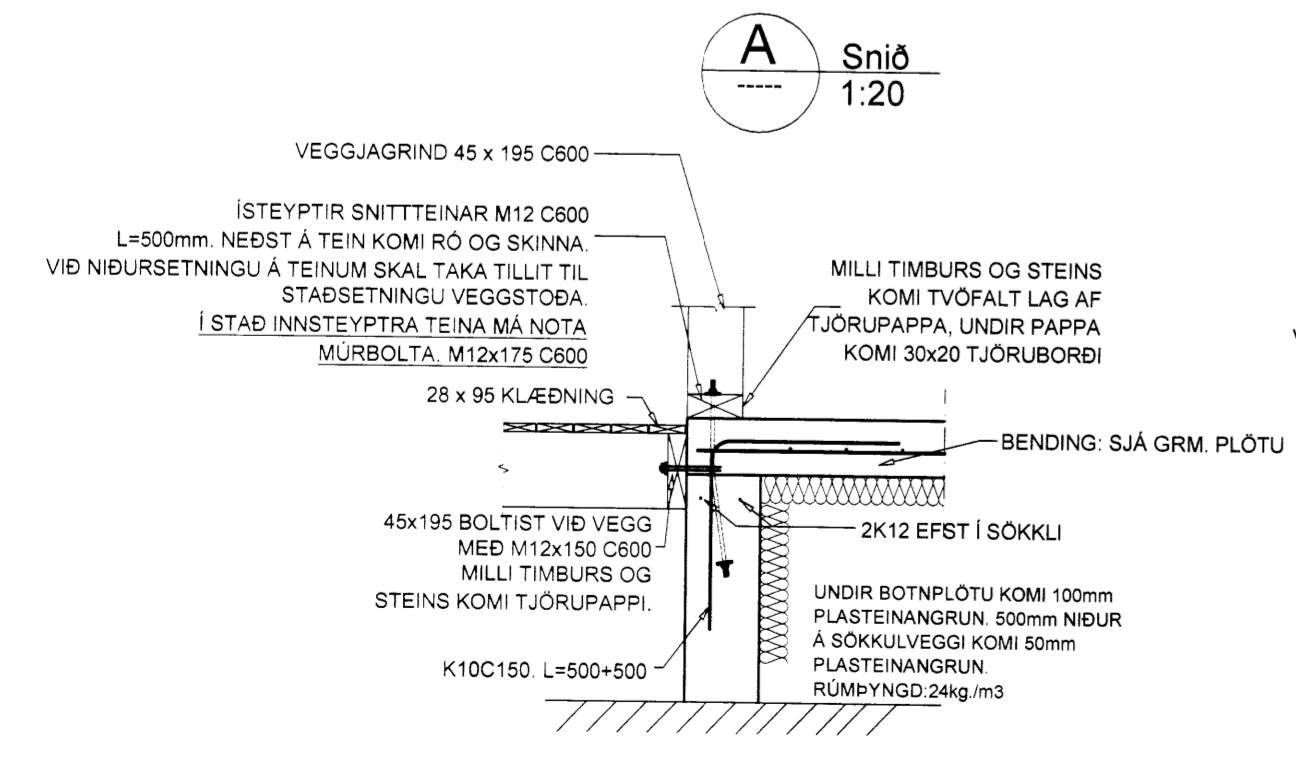
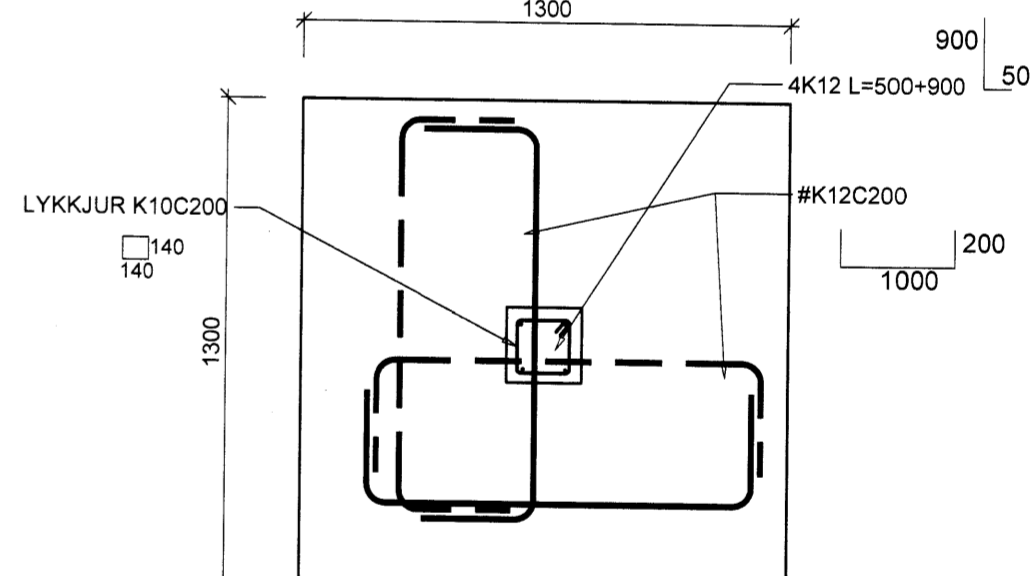
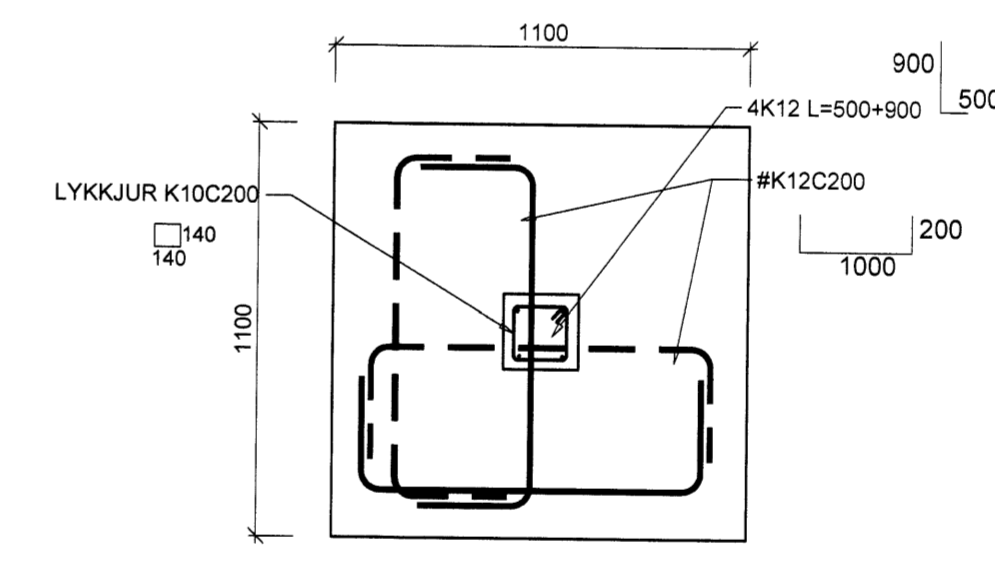
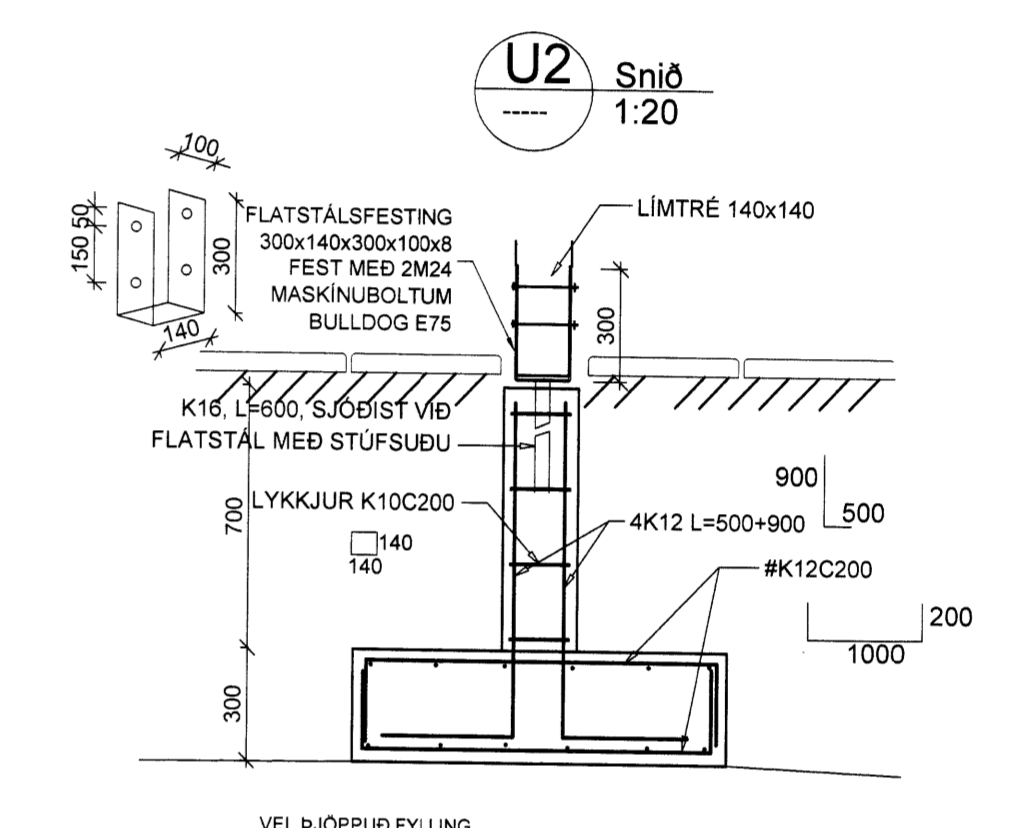
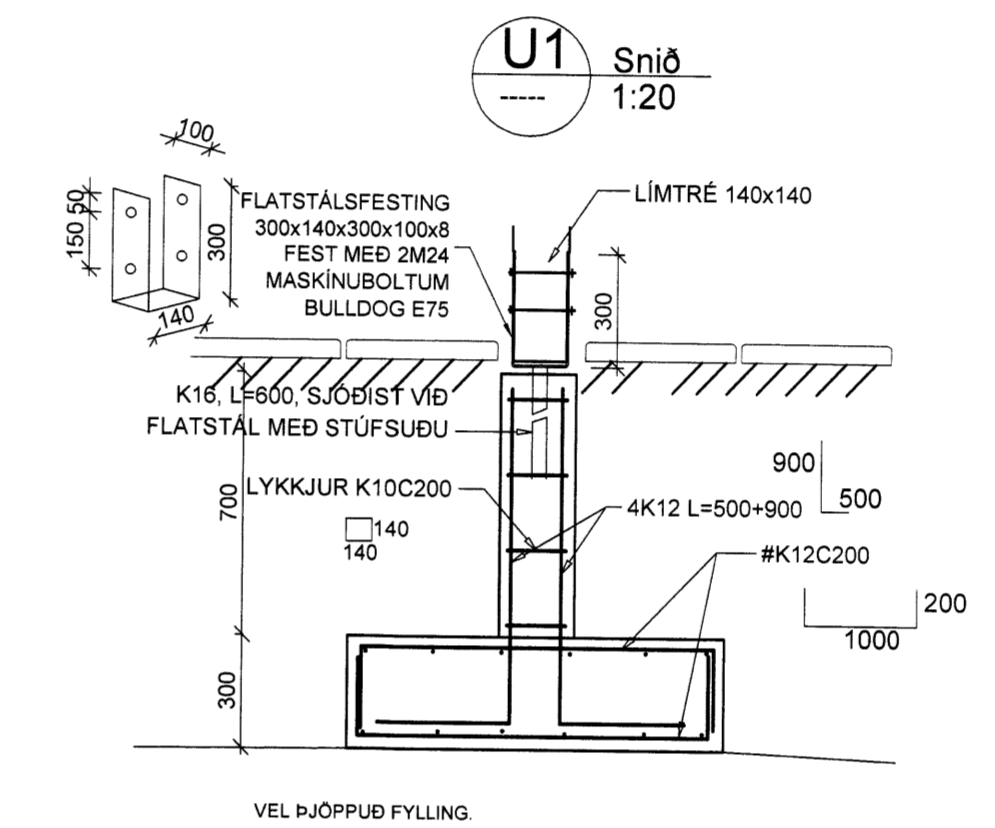
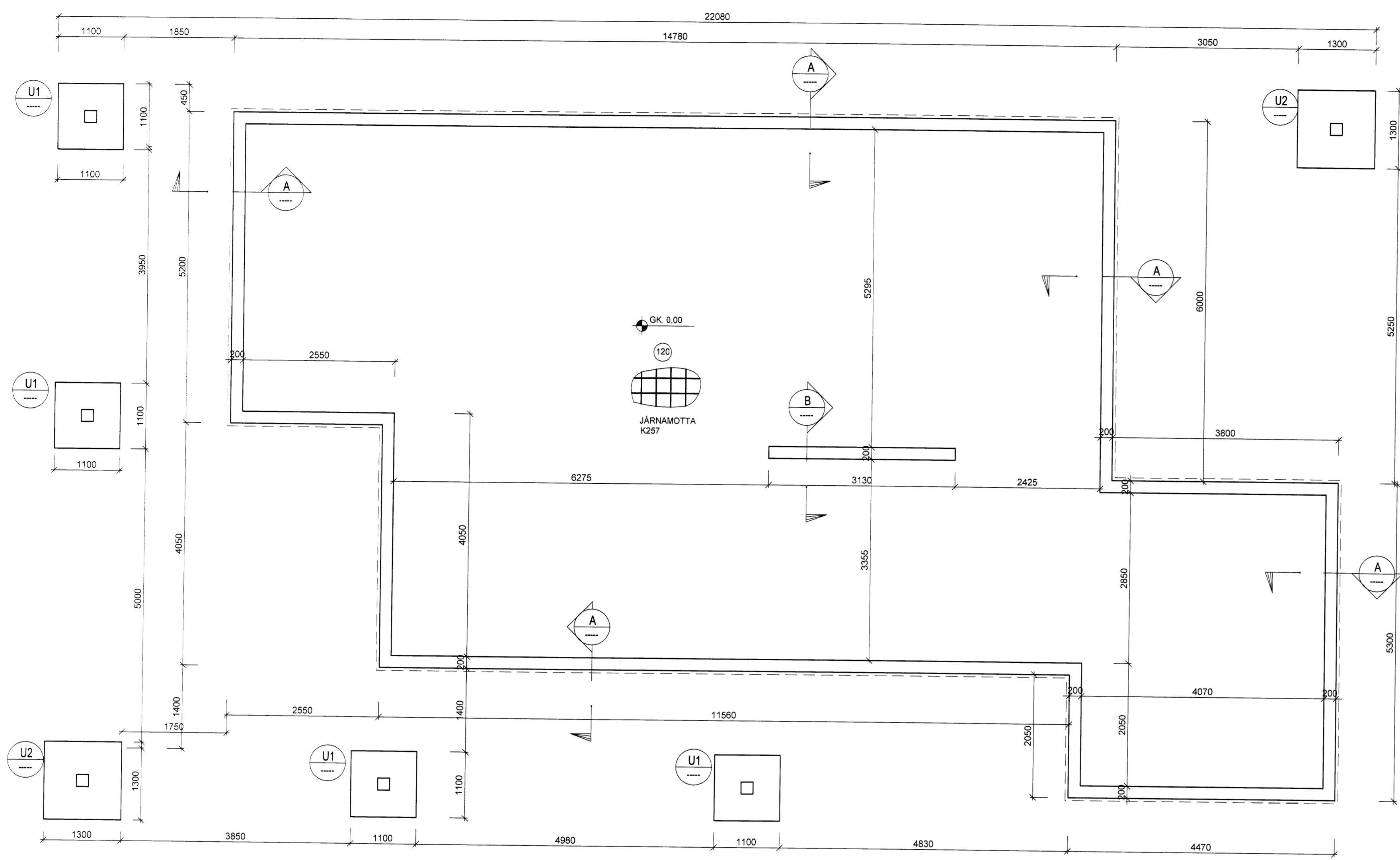


2.2. HÖL 2015
 2.2. HÖL 2015
 2.2. HÖL 2015



B 18.06.15 BREYTING Á PLOTUÞYKKT OG BENDINGU
 Verkfræðistofa Hauks Ásgeirssonar e.h.f.
 Brautarholt 10-14, 105 Reykjavík
VHÁ
 Sími: 534-8815 897-8132
 e-mail: haukur@vha.is
 www.vha.is
 Kennitala: 560600-3050

Hannað H.A. Teiknað JSS Samþykkt: Kennitala 301255-4629
SPORÐHOLT 2
 BLÁSKÓGABYGGÐ
 BURÐAVIRKI
 UNDIRSTÖÐUR, SNIÐ
 OG SKÝRINGAR

Mkv. 1:50 1:20,	Teikn. nr. 2-0.1	Verk nr. 15-048
-----------------------	----------------------------	--------------------

Áritun samræmisgæðinganna / hönnunarstjóra: Útgáfa | Dags. JUNÍ '15