

SKÝRINGAR:

BURÐARVIÐIR:
 NOTA SKAL STYRKLÆKAFLOKKAD TIMBUR Í FLOKKI C18 EÐA BETRA, Í ALLT BURÐARVIRKI ÚR TIMBRI. LIMTRÉ SKAL VERA GL 32H EÐA BETRA.
 VEGGJAGRINDUR ERU ÚR 45x195 C600. Í HORN Á ÖLLUM ÖPUM KEMUR VINKILL BMF 90 ÁN STYRKINGAR.
 VIÐ HLIÐ GLUGGA/HURÐA-OPS KOMA 2.STK. 45X195 STÖÐIR. VEGGSTÖÐIR FESTAST VIÐ VEGGREIMAR MED VINKLI BMF 90 M.STYRK. NEGLING ER 2x5stk. 40/0 KAMBS. NEMA NNAÐ SÉ TEKIÐ FRAM Á TEIKNINGUM.
 BERANDI INNVEGGIR ERU ÚR 45x95 C600, EFNISGÆÐI: C18. Á AÐRA HLIÐ BERANDI INNVEGGJA KOMI 12mm KROSSVIÐUR SEM NEGLIST VIÐ STÖÐIR MED 2" KAMBSAUM c/c150. KROSSVIÐUR LEGGIST Í LÍM.

UTAN Á VEGGJAGRIND KOMI 9MM KROSSVIÐUR SEM NEGLIST VIÐ STÖÐIR MED 2" KAMBSAUM c/c150. KROSSVIÐUR LEGGIST Í LÍM. PAM GILDI KROSSVIÐAR SKAL VERA LÆGRA EN 20

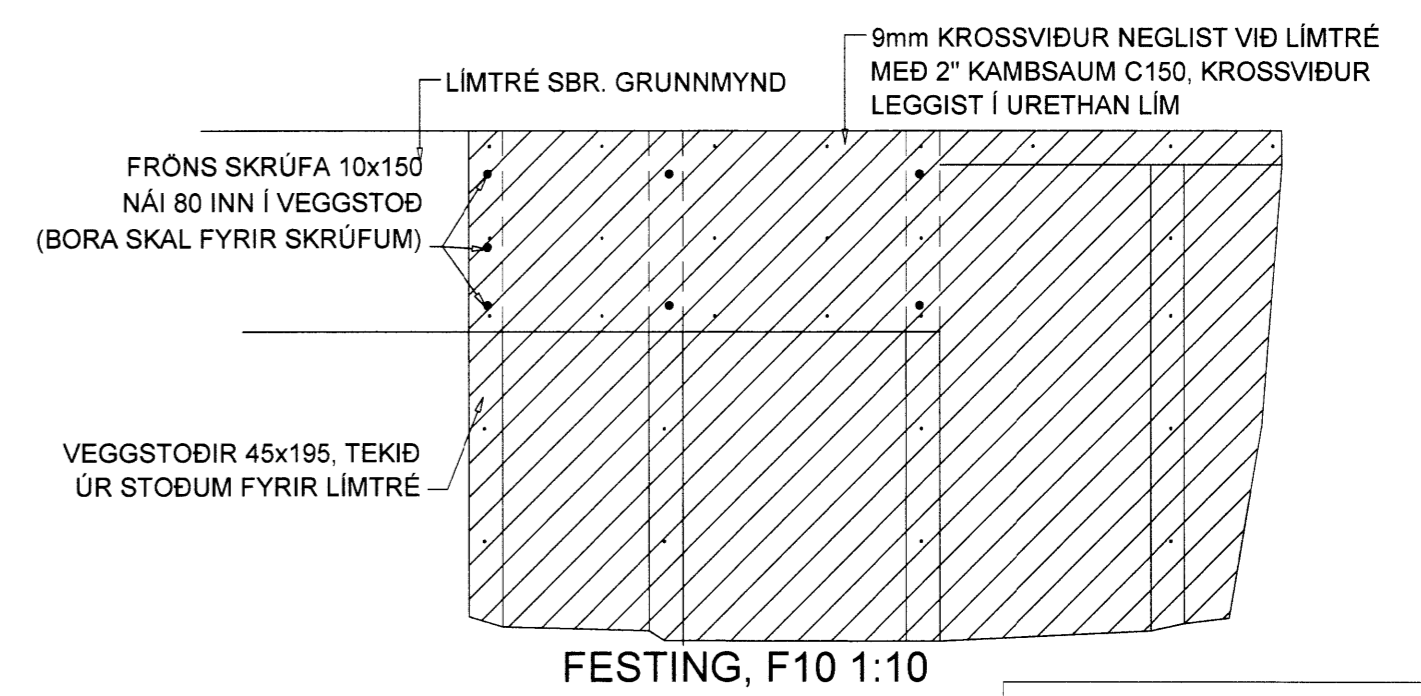
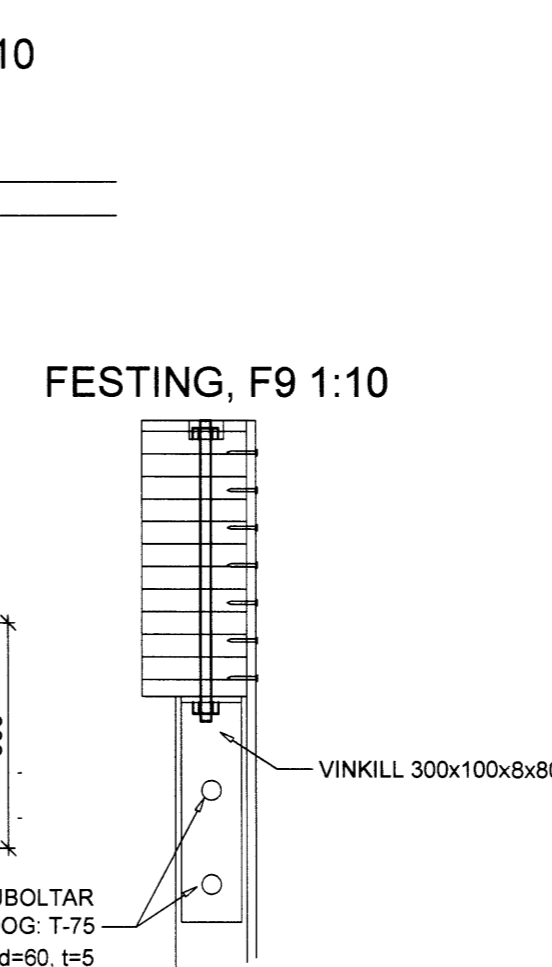
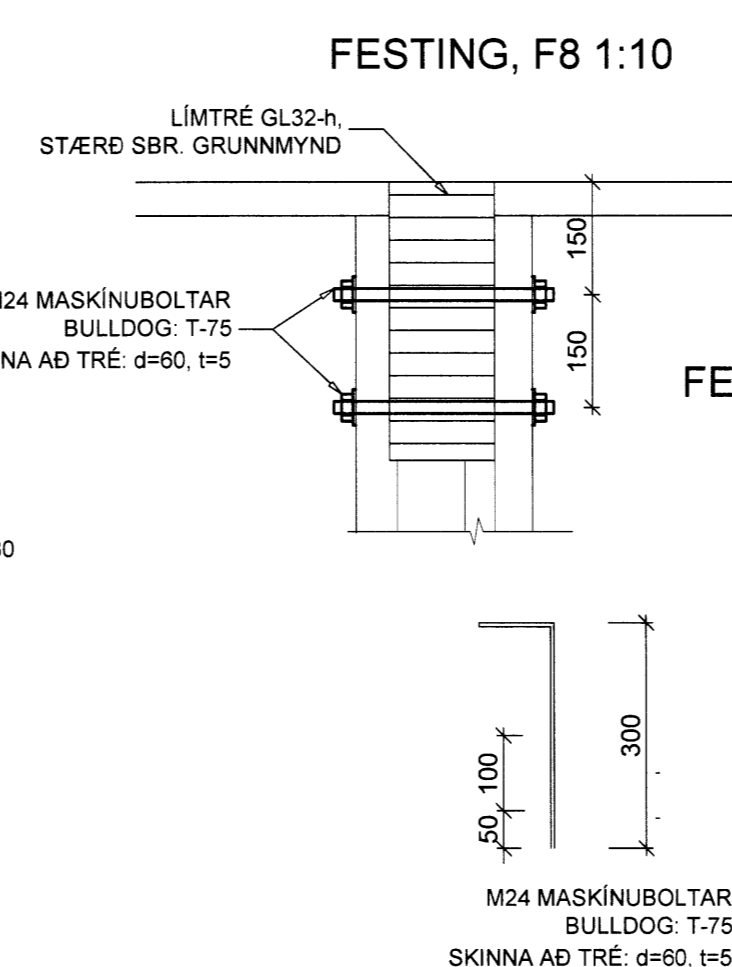
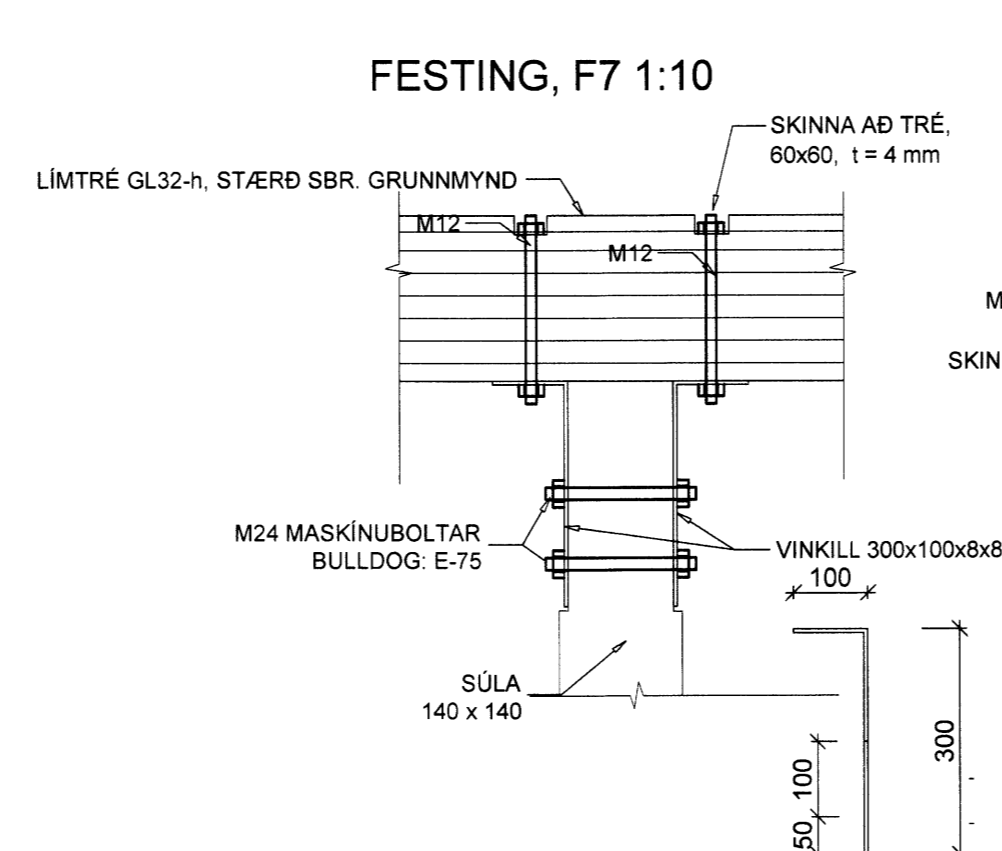
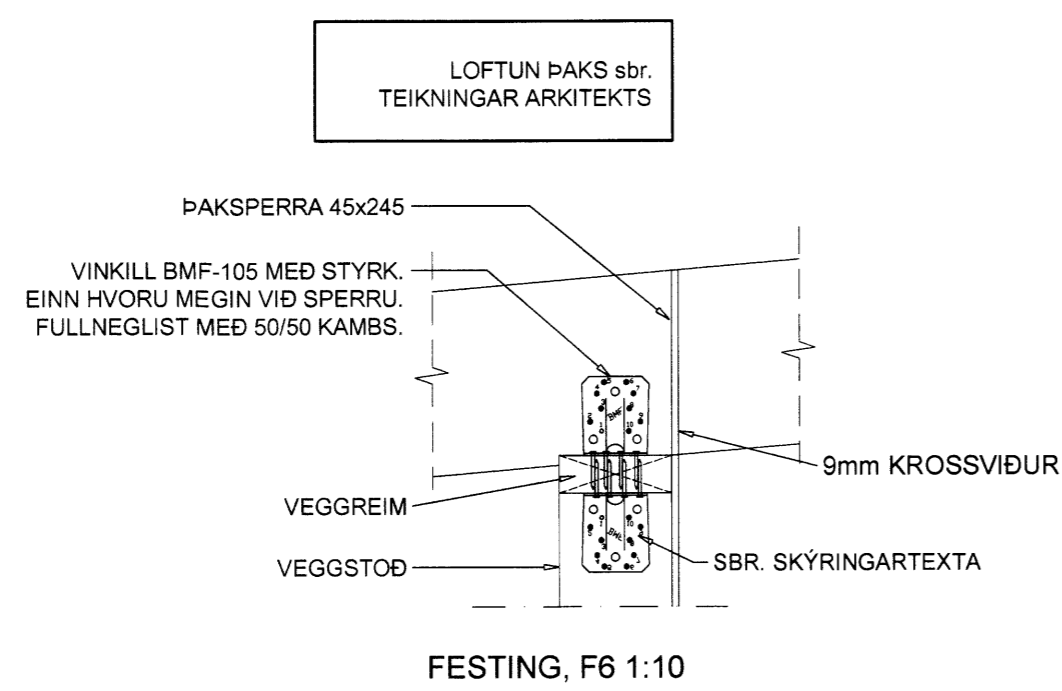
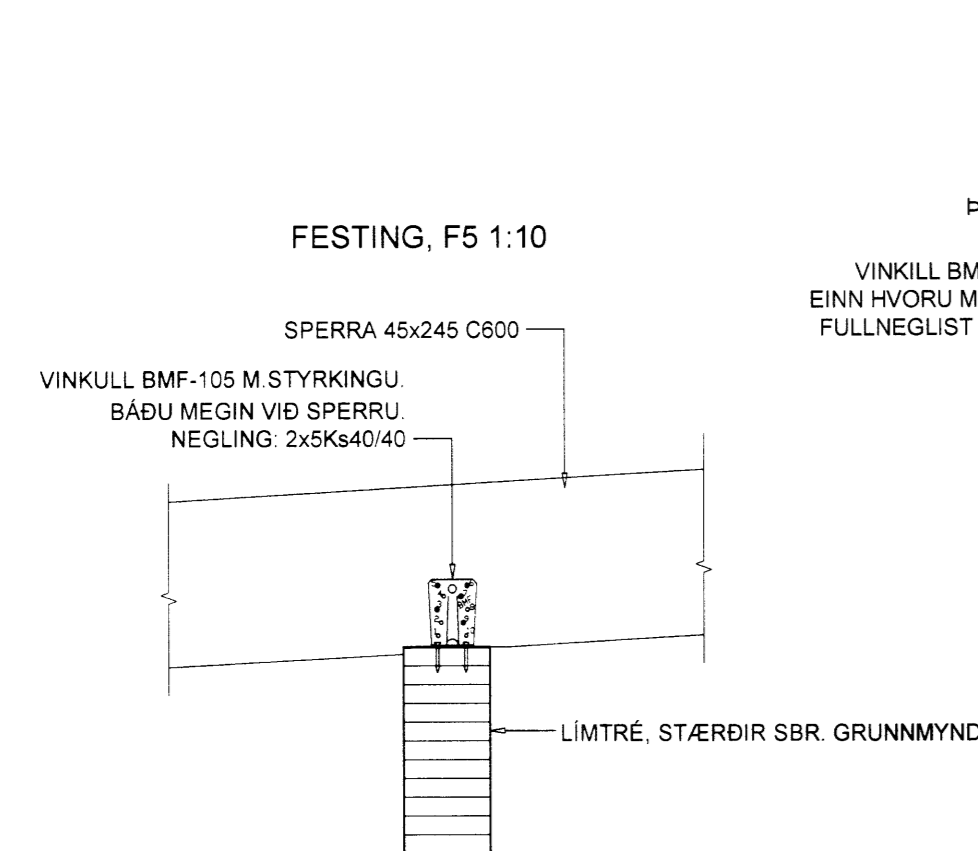
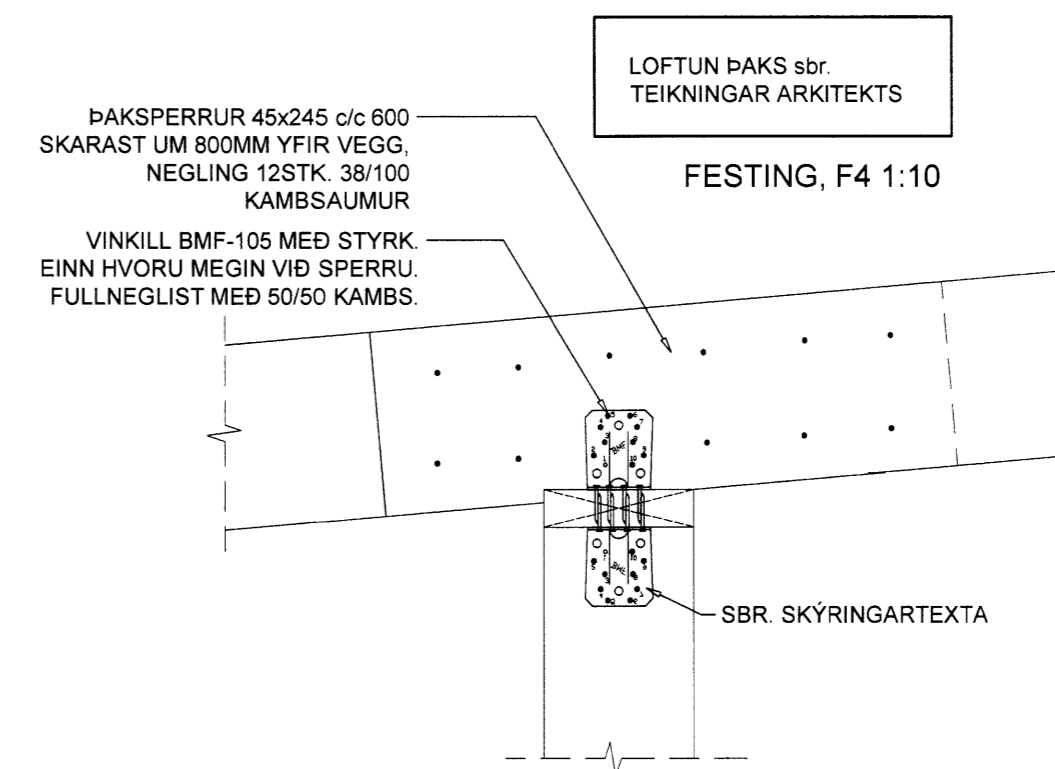
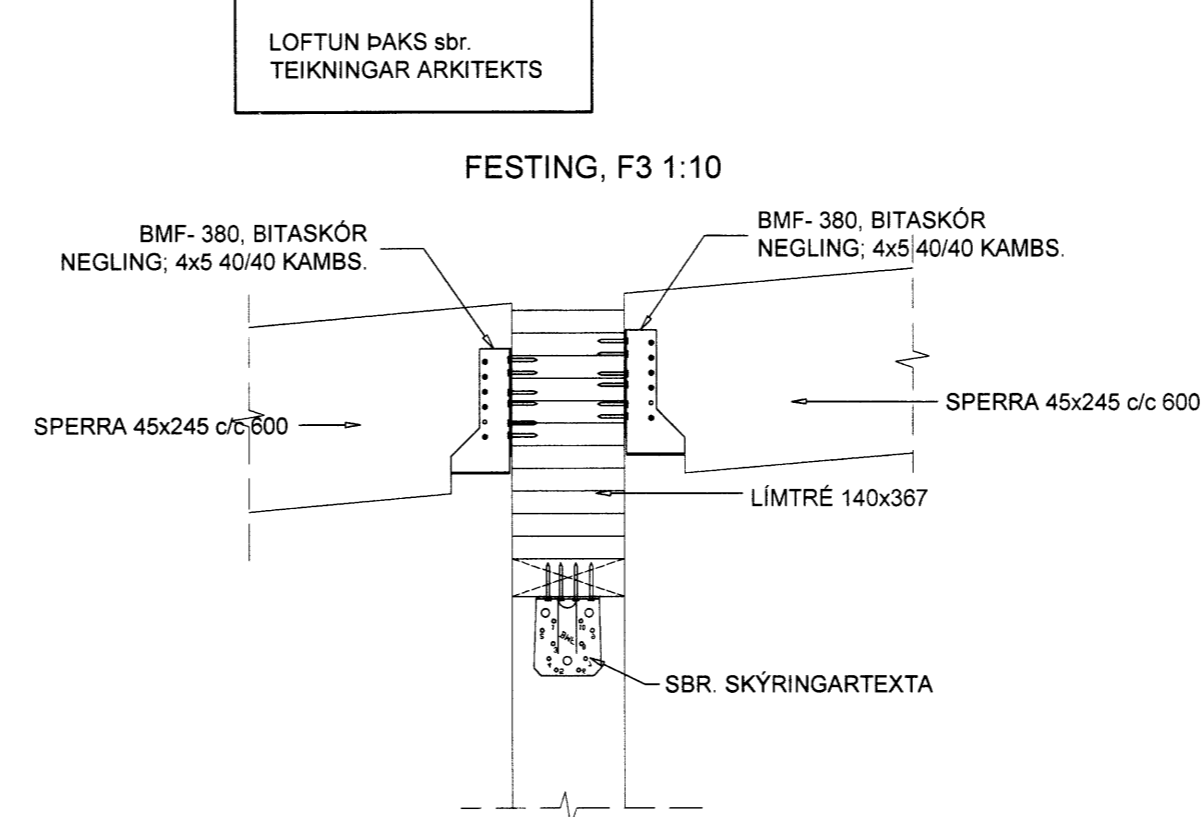
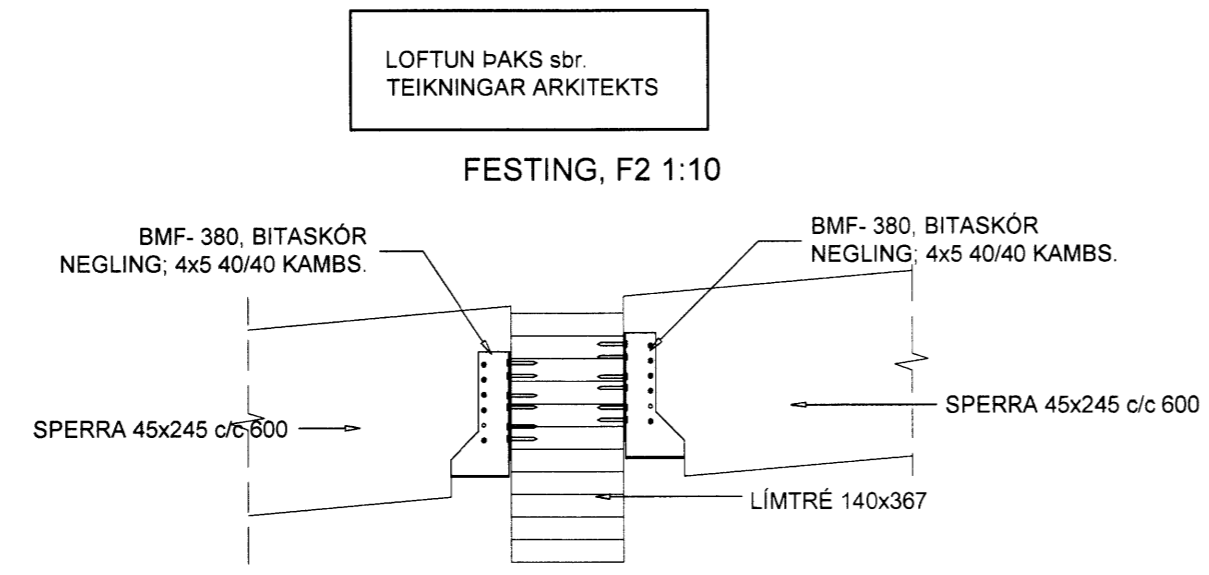
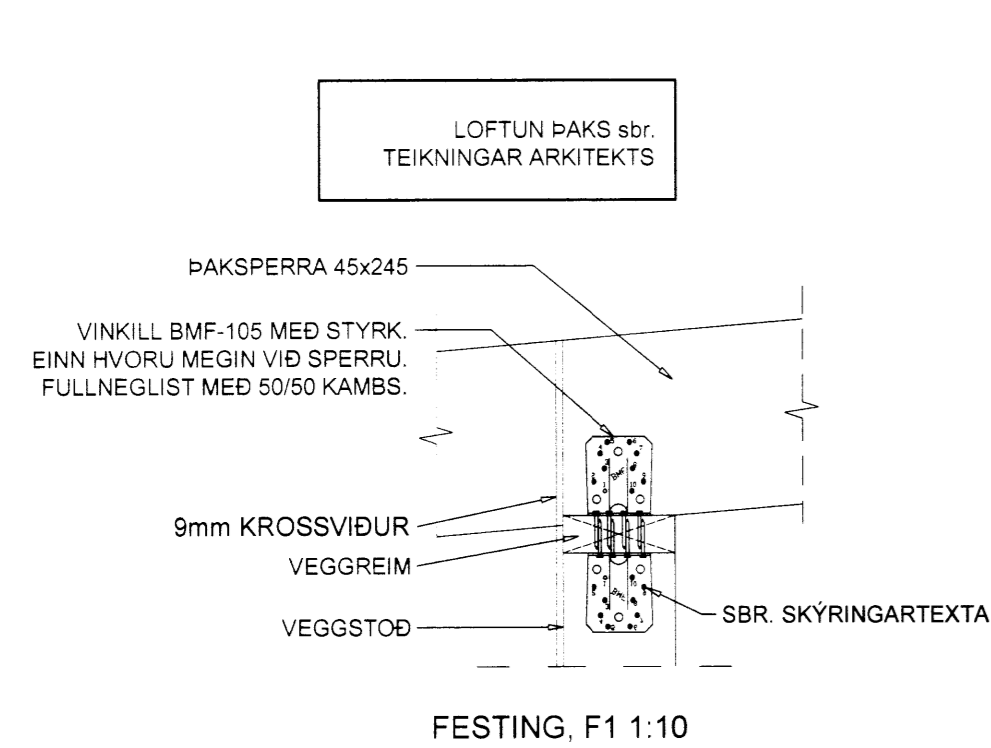
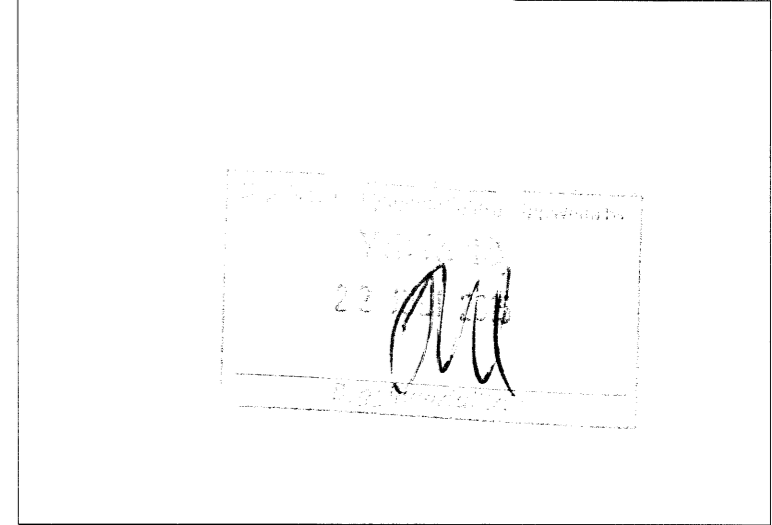
MILLI TIMBURS OG STEINS SKAL SETJÁ TVÖFALT LAG AF ASFALT PAPPA OG UNDIR PAPPA KEMUR 30x20 TJÖRUBORÐI.

ÞAKSPERRUR ERU 45x245 C600 AÐ JAFNADI NEMA ANNAÐ KOMI FRAM.

ÞAK HEILKLÆÐIST MED 21mm KROSSVIÐ. NEGLING ER SKOTNAGLAR 2½" C200 GALV. MED LÍM. OFAN Á KROSSVIÐ KEMUR ÞAKDÚKUR EÐA ÞAKPAPPI SBR. TEIKNINGAR ARKITEKTS.

BERA SKAL FÚAVARNAREFNI Á ALLA SPERRUENDA OG SAMSEYTI. EFNÍ SKAL VERA HÚSPURRT, BEINT OG LAUST VIÐ STÓRA KVISTI OG SPRUNGUR. FÚAVÖRN SKAL BERA Á Í TVEIMUR UMFERÐUM OG ÞESS GÆTT AÐ TIMBRID SÉ EKKI BLAUTT. EKKI MÁ SAGA Í SPERRU EÐA SKERÐA Á NOKKURN HÁTT. BERA SKAL BLYMENJU(EÐA SAMBÆRILEGT) Á ALLAR STÁLFASTINGAR.

BOLTAR Í TRÉVIRKI SKULU VERA HEIT- GALVANHÚÐADIR. GÆÐAFLOKKUR 8.8. ALLT TIMBUR SKAL VERA ÚR STYRKLÆKAFLOKKUÐU EFNÍ K18 EÐA BETRA. ALLA ÖVARDA BURÐARVIÐI SKAL FÚAVERJA MED A.M.K. TVEIMUR UMFERÐUM AF GRUNNFÚAVÖRN.



Verkfræðistofa Hauks Ásgeirssonar e.h.f.
 Brautarholt 10-14, 105 Reykjavík
 Sími: 534-8815 897-8132
 e-mail: haukur@vha.is
 www.vha.is
 Kennitala: 560600-3050

Hannað H.Á.	Teiknað JSS	Sambýtt: Kennitala 301255-4829
SPORÐHOLT 2		
BLÁSKÓGABYGGÐ		
BURÐAVIRKI		
ÞAK, SNIÐ		
OG SKÝRINGAR		
Mkv. 1:50 1:10	Teikn. nr. 2-1.1	Verk nr. 15-048
Aritun samræmingarhönnuðar / hönnunarsjóra:		Útgáfa Dags A JUNÍ '15