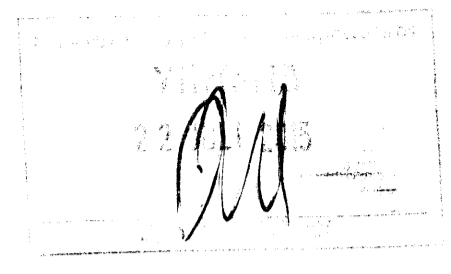


Almennar skýringar:

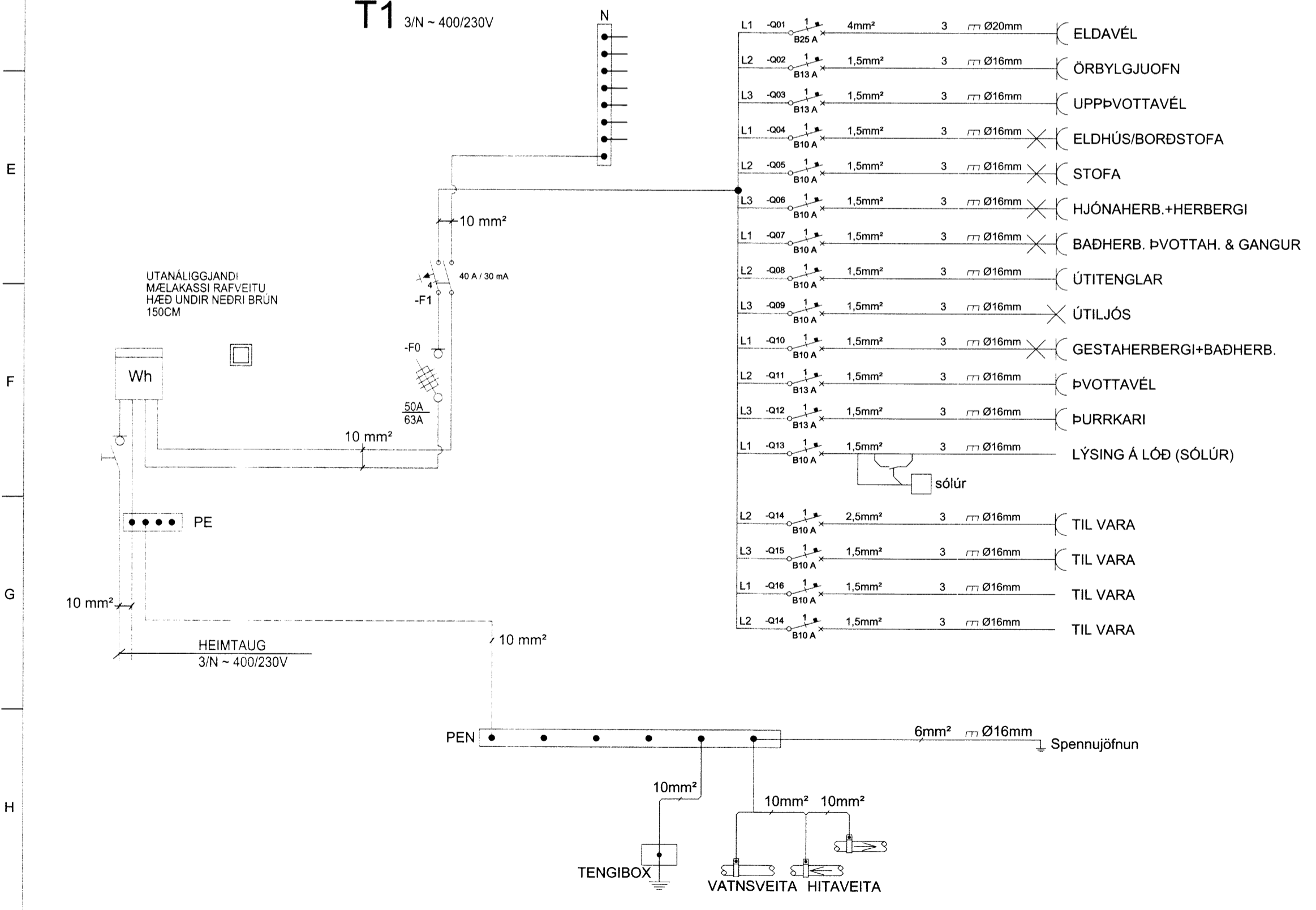
Almennt:
 Öll mál sem gefin eru upp á teikningum eru í mm.
 Hæðarmál skulu vera miðuð við fullfrágengin gólf og í miðja dós, fjarlægðir eru miðaðar við miðju dósar.
 Samræma skal staðsetningu rafbúnaðar í eldhúsi, baði og þvottahúsi við sérteikningar af innréttingum.
 Öll tákni eru táknað og ber að samræma lagnir að tækjum eftir aðstæðum á staðnum og eftir sérteikningum.
 Allar lagnir og frágangur skal vera samkvæmt reglugerðum og fyrirætlum frá rafveitu.
 Spennujafna skal pipuferki fyrir heita og kaldavatslögn. Skal það gert í tengiskáp rafveitu og tengjast inn í aðaltöflu.
 Skila skal mælingum af spennujöfnuninni og skal hún uppfylla kröfur rafveitu.
 Til snertispennumarnar skal nota núllun og lekastraumsrofavörn.
 Útitenglar skulu vera rakabéttir.

Hæðir búnaðar:
 Tenglar almennt 200mm frá fullfrágengnu gólf.
 Tenglar teiknaðir með rofa koma í rofahæð.
 Vinnutenglar í eldhúsi og þvottahúsi koma í 1100mm hæð.
 Rofar koma almennt í 1100mm hæð.
 Rofar við hjónarúm koma í 800mm. hæð.
 Tengill fyrir eldavél kemur í 300mm. hæð.
 Gæta skal að legu og þéttleika dósar vegna burðarþols byggingahluta og hjóleinangrunar.

Pipur lágspennu:
 Pipur lágspennu eru almennt 16mm. og vír 3x1.5mm².
 Pipur smáspennu eru almennt 20mm.
 Pipur í helluborð og ofn, lagnir 20mm. rör, vír 3x2.5mm².
 Spennujöfnun í baðherbergi 6mm².
 Þar sem pipur eru lagðar hlíð við hlíð í steypum veggjum, gólfum eða loftum skal hafa að minnsta kosti 30mm. bil milli pípa þannig að steypa geti auðveldlega runnið á milli.
 Gæta skal að legu og þéttleika röra vegna burðarþols byggingahluta.



T1 3/N ~ 400/230V



Málstraumur:
 Rafbúnaður sé í samræmi við stærðir varbúnaðar í töflu.

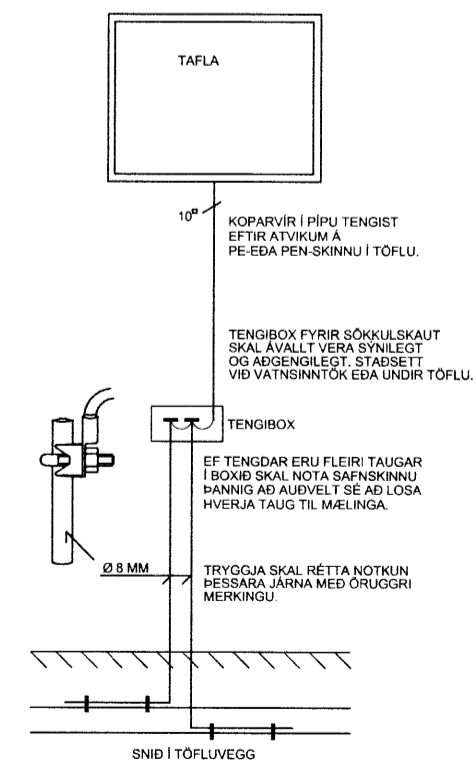
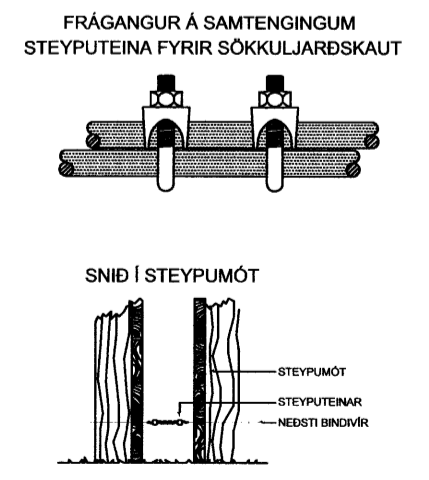
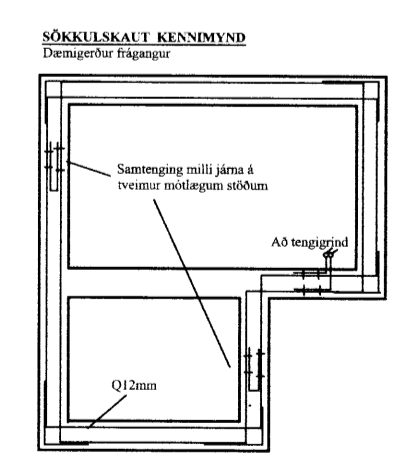
Sökkulskaut:
 Frágangur sökkulskauta skal vera í samræmi við kröfur rafveitu. Jarðbinda skal málmhluta lagna, tækja, lampa, loftræstistokka og rafbúnaðar.

Raða skal fösúm (L1,L2,L3) rétt niður á straumskinnur og greinar þannig að tryggt sé að rétt fasaröð haldist að 3ja fasa tækjum og álag milli fasa sé sem jafnast.

Málsetningar:
 Allar málsetningar skulu miðast við málsettar byggingarteikningar.

NEMA ANNARS SÉ GETIÐ Á TEIKNINGUM.

F= Fjarskipti



Rafal EHF.
 Hringhelli 9
 221 Hafnarfj.
 S:5106600
 www.rafal.is

KRISTJÓN SIGURDSSON KT.300645-4969

Hönnun: G.S. gunnigibson@gmail.com
 Teiknað: G.S.
 Yfirfarið: K.S. ks@rafal.is

Verkefni: Sumarhús
 Sporðholt 2
 Bláskógabyggð

Dags.: 09.06.15
 Mkv. 1:1000

Verklutli: RAFLAGNATEIKNINGAR
 AFSTÖÐUMYND, TÖFLUMYND,
 SÖKKULSKAUT, SKÝRINGAR

Teikning blað: **02**

5883