

Handwritten signature

SKÝRINGAR:

ÚTVEGGJAGRIND:

STODIR 50X150 MM. *c/c* 60 CM. LAUSHOLT 50X150 MM. LAUSHOLT NEGLIST Í STODIR MEÐ 4" GALV. 2 STK. Í HVORN ENDA GRIND KLÆDD AD UTAN MEÐ 9 MM. VATNSHELDUM KROSSVIÐ KROSSVIÐUR NEGLDUR Í STODIR. YFIRSTYKKI. REIMSTYKKI OG LAUSHOLT MEÐ 2" GALV. *c/c* 15 CM Í VATNSHELLT TRÉLIM. EINANGRUN Í GRIND SÉ 150 MM. STEINULL. INNAN Á GRIND SÉ KLÆTT MEÐ 0,20 MM. ÞÓLPLASTI OG ÞESS G.ETT AD ÞETTA ÖLL SAMSEYTI. YFIR ÞÓLPLAST SKAL KLÆDA MEÐ 35X35 MM. LISTUM UNDIR VEGGJAKLÆÐNINGU SEM ER T.D. 12 MM. PANILL. Í ÞVÍ BILI SEM MYNDAST MILLI ÞÓLPLASTS OG KLÆÐNINGAR SKAL RAFLÖGN. VATNSLÖGN OG HITALÖGN LIGGJA OG ÞESS VANDLEGA G.ETT AD SKEMMA EKKI PLASTDÚK. YSTA KLÆÐNING 20 MM. VATNS- KLÆÐNING. FÚAVERJA SKAL YSTU KLÆÐNINGU MEÐ C-TOX. SADOVC 35 EDA ÖÐRU JAFN GÖDU FÚAVARNAREFNI (EIN YFIRFERÐ) GÖLF SJÁ SÉRTEIKNINGU AF GÖLFI. LAUSHOLT SKULU SKÁNEGLD Í STODIR M. 2 STK. 4" GALV. FESTING STÓDA VIÐ REIMSTYKKI OG FÓTSTYKKI SJÁ SNIBMYNDIR. GLUGGAR SKULU FESTIR Í GRIND MEÐ FRÖNSKUM SKRÚFUM 10 x 80 *c/c* 50 CM. Í HLIÐARSTYKKI GLUGGA. AD ÖÐRU LEYTI VÍSAST Í SÉRTEIKNINGAR.

MERKINGAR:

- ① Reimstykki hlöa 2x50x150
- ② Reimstykki gaffla 50x150
- ③ Sperra 48x225 negld í reimstykki með 4" galv. *c/c* 70 cm og 1 stk. 5" galv. í hverja stoð
- ④ Stoð útveggjagrindar 50x150
- ⑤ Undirstykki útveggjagrindar 50x150

Allur saumur og stálfestingar skulu heitgalvaniseraðar.

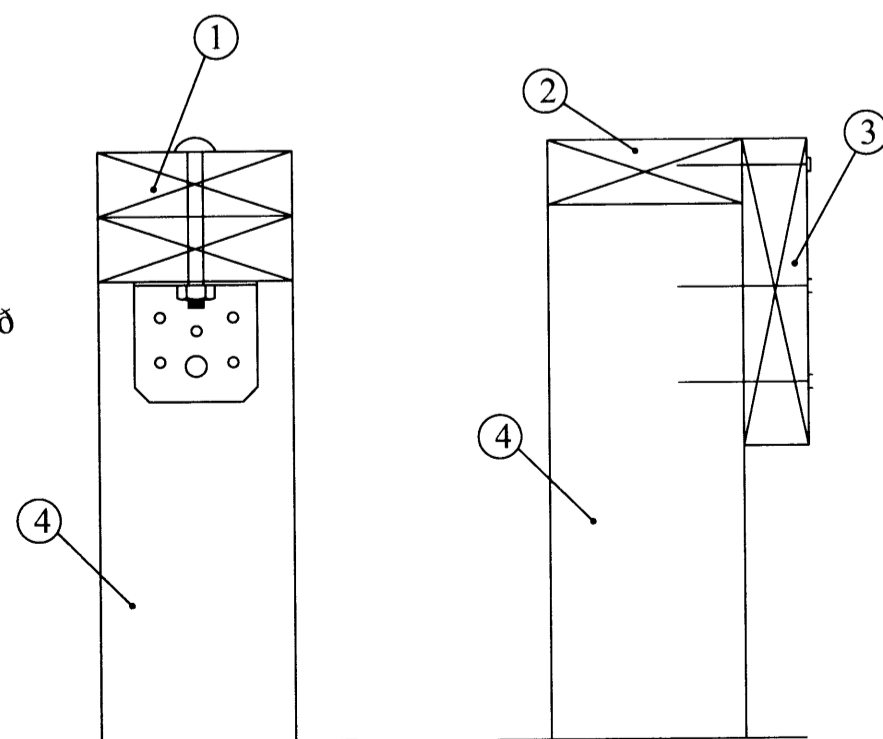
Sjá nánar sérteikningar.

**GLUGGAR SMÍÐIST 1 CM MINNI EN GATMÁL GRINDAR
GATMÁL GRINDAR SAMRÆMIST VIÐ MÁLSETNINGU Á
GLUGGATEIKNINGU AÐALHÖNNUÐAR**

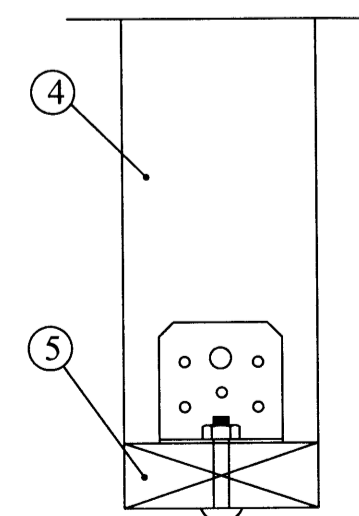
**ÖLL MÁL SAMRÆMIST VIÐ MÁLSETNINGU Á
TEIKNINGUM AÐALHÖNNUÐAR MISRÆMI SKAL
TILKYNNNA AÐALHÖNNUÐI**

Allar málsetningar athugist á staðnum áður en smíði hefst

Vinkill BMF-90 með styrkingu borðabolti 10x70 í stoð og borðabolti 10x110 í gegnum tvöfalt yfirstykki

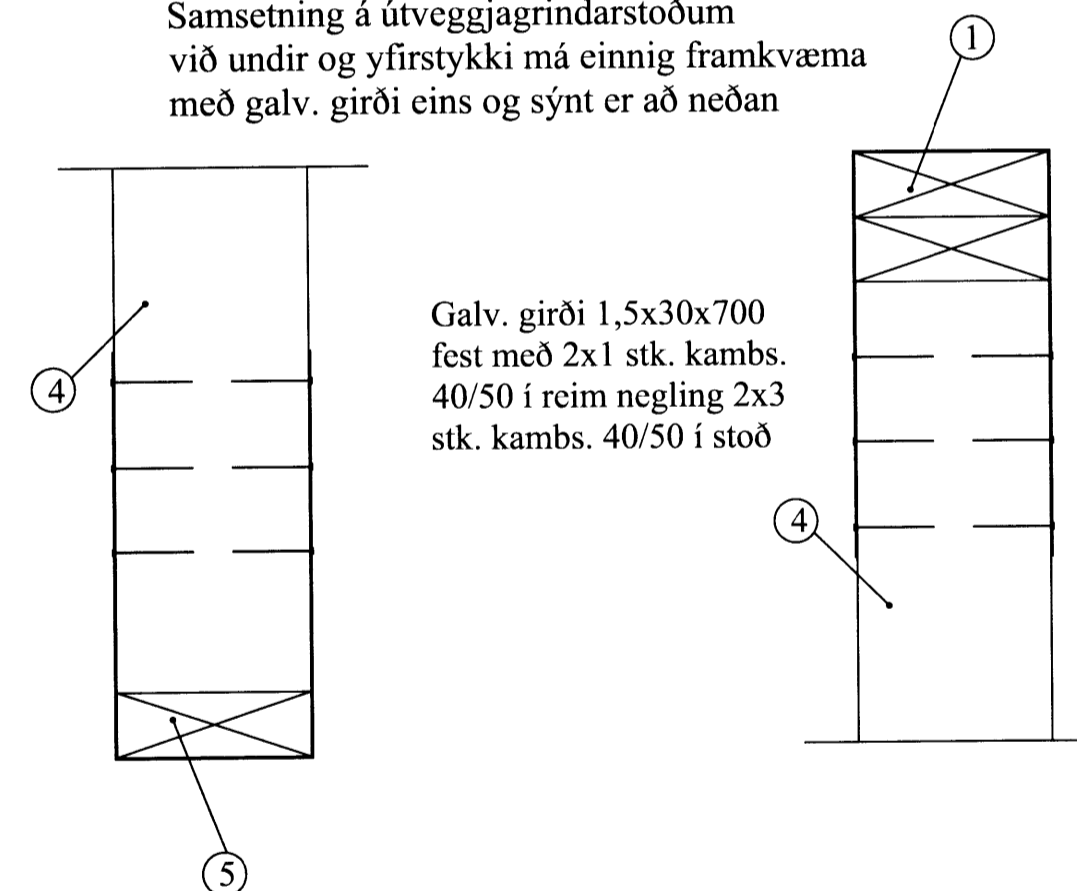


Samsetning á útveggjagrindarstoðum við yfirstykki




Samsetning á útveggjagrindarstoðum við undirstykki

Samsetning á útveggjagrindarstoðum við undir og yfirstykki má einnig framkvæma með galv. girði eins og sýnt er að neðan



Galv. girði 1,5x30x700 fest með 2x1 stk. kams. 40/50 í reim negling 2x3 stk. kams. 40/50 í stoð

Sumarhús á lóð nr. 81 í landi Kjölfabergs	
Samsetning grindar	
 ABS -teiknistofa-	
<small>Jóhannes Pétursson Kl. 010448-3959 S: 567-5107 Sigurður Sigurðsson Kl. 010448-3959 S: 566-6613</small>	
Hamnað JP	Dagsetning 15.06.15
Teknað JP	MKV 1:
Samþykkt: <i>Handwritten signature</i>	Nr. teikningar GR-02

Handwritten number 5010