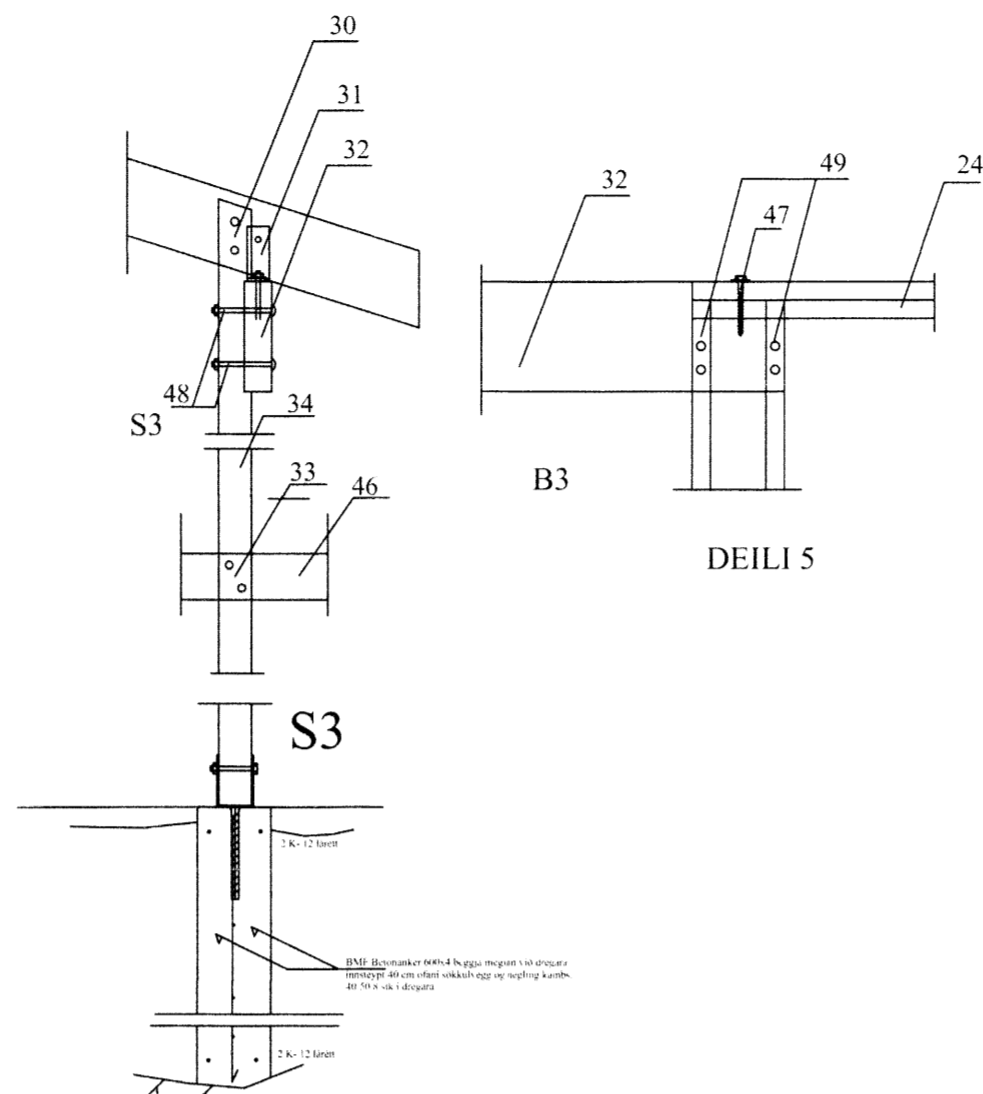
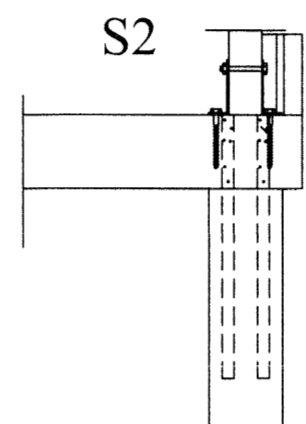


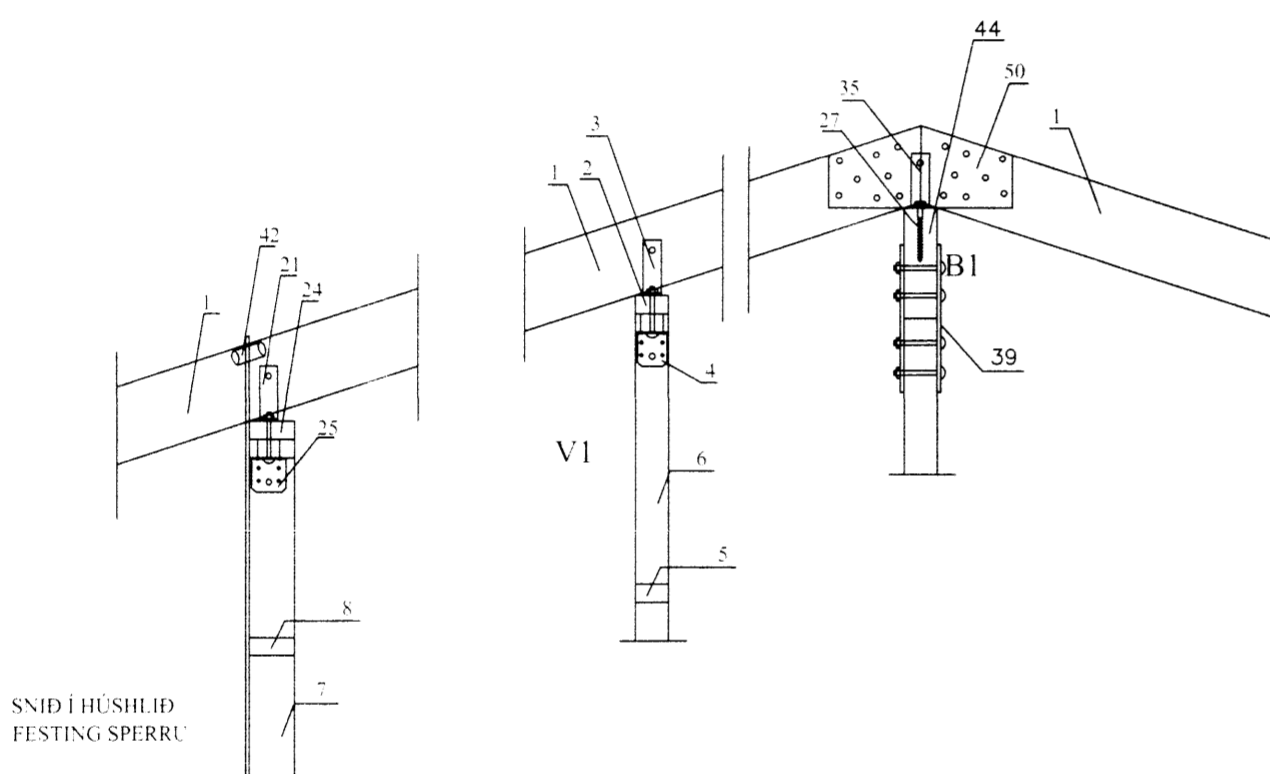
DEILI 4



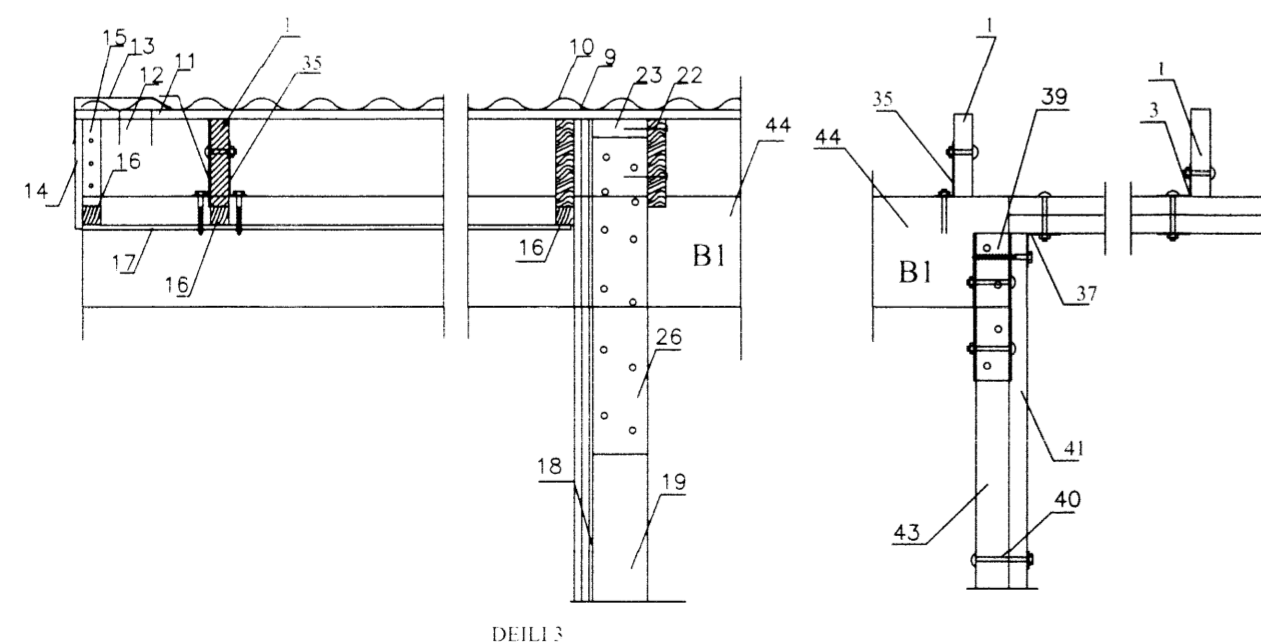
DEILI 5



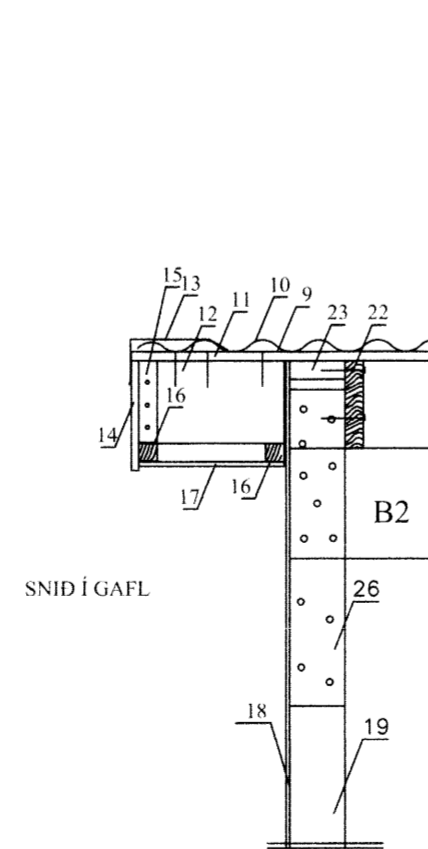
S2



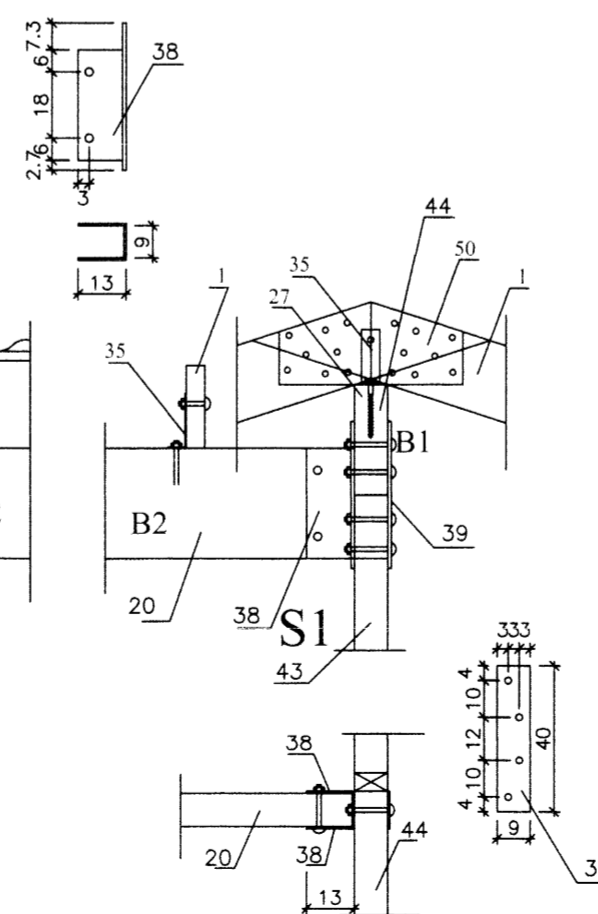
B-B



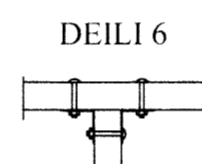
DEILI 3



DEILI 1
Á ekki við



DEILI 2
Á ekki við



DEILI 6

Merkingar:

- Sperra 50x248 c/c 60 cm max. Einangrun 220 mm þaku með vindpappa
- Reimstykki burðarinnveggs 2x 45x95
- Vinkill BMF 160x40x50x3 borðab. 12x90 í gegnum sperru og borðab. 12x70 í gegnum reimstykki burðarinnveggs.
- Vinkill BMF-90 borðab. 12x70 í gegnum stoð og reimstykki burðarinnveggs.
- Laushok burðarinnveggs 45x95
- Stoð burðarinnveggs 45x95 c/c 60cm.
- Stoð úrveggjargrindar 50x150 c/c 60cm max sjá grindarteikningu
- Laushok úrveggjar 50x150
- Þakpappi
- Þakjárn, sjá neqningu í skýringatexta
- Þakklæðning 25x150 giskleitt með 10 mm millibili neqning sjá skýringatexta.
- 50x223 sperruendi neqndur m. 3stk. 3" galv. í gegnum þakklæðningu.
- Kantblökk. Sérþeygt.
- Þakklæðning þykkt 20 mm.
- 25x45 neqnt utaná sperruenda m. 3 stk. 3" galv.
- 35x45 neqnt undir sperru m. 1 stk. 4" galv.
- Klæðning undir þakkant t.d. 12 mm. rás. Krossviðar.
- 9 mm. Vatnsheildur krossviður festur við úrveggjargrind neqning kamb. 40/50 c/c 15 cm. Í stoðir og laushok grindar.
- Tvöföld stoð 2x50x150 samlimt með vatnsheildu trélimi.
- Limtrébiti 90x300
- Vinkill BMF 160x50x40x3 borðab. 12x70 í gegnum sperru og borðab. 12x120 í gegnum tvöfalt reimstykki úrveggs.
- Sperra 50x248 neqld með 4" galv. 1 stk. í hverja stoð og c/c 60 cm. í reimstykki gaffls.
- Reimstykki gaffls 50x150.
- Tvöfalt reimstykki hlöðarveggja 2x50x150.
- Vinkill BMF-90 borðab. 12x70 í gegnum stoð og borðab. 12x70 í gegnum tvöf. Reimstykki úrveggjargrindar.
- Laski 50x150 L=80cm. 1 stk. hvoru megin við limtré. Neqning 5" galv. 7 stk. í hvorn enda.
- Fr. Skrúfa 10x150
- Gólf
- Fr. skrúfa 10x150 ofani gólfbita
- Borðab. 12x220 2 stk. í gegnum sperrur og súlu
- Vinkill BMF-160x50x40x3 borðab. 12x70 í gegnum sperru og Fr. Skrúfa 10x120 ofani bita.
- Limtrébiti 70x250
- Borðab. 12x220 2 stk. í gegnum gólfbita palls og súlu.
- Limtréula 90x90
- Vinkill 160x50x40x3 borðab. 12x90 í gegnum sperru og fr. Skrúfa 10x140 ofani í limtrébita.
- 45x95 skrúfist í úrveggjargrind m. Fr. Skrúfa 10x110 c/c 80cm.
- Vinkill BMF-90 borðab. 12x110 í gegnum tvöf. Reimstykki burðarinnveggs og borðab. 12x70 í gegnum stoð.
- Flatjárn 130x300x6 rafskoði við stálpötu 4 mm suða borðabóti 12x110 2 stk. í gegnum limtrébita
- Stálplata 90x400x6 borðabótar 12x110 2 stk. í gegnum limtrébita og 2 stk. í gegnum súlu
- Borðabóti 10x150 c/c 80 cm í gegnum innveggjastoð og limtrésúlu
- Stoð burðarinnveggs 45x95
- Útloftun þaks plastör D=40 mm. 2 stk. í hvert sperrubiti
- Limtrésúla 90x90
- Limtrébiti 90x330
- Fr. Skrúfa 10x110 c/c 80 cm
- Gólfbiti palls 50x125.
- Fr. Skrúfa 10x150 í gegnum tvöfalt reimstykki og ofani limtrébita
- Borðab. 12x140 í gegnum limtrésúlu og limtrébita
- Fr. Skrúfa 10x150 2 stk. í gegnum limtrébita inn í stoð.
- 15 mm. Krossviðslaski beggja megin við sperru. Neqning kamb. 40/50 8 stk. í hvorn enda laska í vatnsheilt trélim.
- Reimstykki burðarinnveggs 45x95.
- Vinkill BMF-90 borðab. 12x70 í gegnum stoð og Fr. skrúfa 10x150 ofani gólfbita
- Flatjárn 90x550x6 innsteypt í súlu borðab. 12x110 2 stk. í gegnum súlu
- Steinsteyptur undirstoðuveggur

Sumarhús á lóð nr. 81
í landi Kjölfabergs Bláskógabyggð

Sniðmyndir

ABS
-teiknistofa-

Jóhannes Pétursson
Sími 010448-3959
Sími 567-5107
Sigurður Sigurðsson
Sími 010448-3959
Sími 566-6613

Stofnun JP. johp@simnet.is Dagsetning 15.06.15
Teiknað JP. Mkv. 1:20
Samþykkt *[Signature]* Nr. teikningar SN-2