

## ALMENNT

HÆDIR ERU Í INNRA HÆDARKEFI

TÁKNAR HÆD: X.00 m Í SNIDMYND

TÁKNAR HÆD Á PLÖTU: X.00 m Í GRUNNMYND

JÁRNASTÆRDIR ERU Í mm  
TIMBURI ÍVERMÁL ER Í cm  
ÖLL ÖNNUR ÖNEFND MÁL ERU Í cm

MERKIR: ÞYKKT PLÖTU (VEGGJAR) ER 20 cm.  
Á GRUNNMYND AF PLÖTU ER SNIDID TEKID UNDIR  
HEIRRI PLÖTU SEM ER SÝND.

TÁKNAR STEYPUSKIL. Í LÓDRÉTTUM STEYPUSKILUM  
VEGGJA KOMI A.M.K. 150 mm PLASTI HÉTTILISTI.

MERKING SÚLNA, SNIDA OG SÉRMYNDA:  
Ab EDA S1b TALAN (b) MERKIR BLADNÚMÉR HÆR  
SEM SNID, SÉRMYND ER SÝND.

## STEINSTEYPA

BROTI OLSFLOKKAR STEYPU

BYGGINGARHLUTUR	BROTOLS- FLOKKUR	FRAMKVÆMDA- FLOKKUR
SÖKKLAR OG BOTNPLATA	S250	B
ANNAD	S250	B

STEYPA ALMENNT:

ALLA STEYPU SKAL TITRA. SIGMÁL SKAL VERA 6-8 cm. LOFTINNIHALD SKAL  
VERA 5-7%, MÆLT RÉTT FYRIR NIDURLÖGN. VATNSSEMENTSTALAN  $V/S \leq 0.55$ .  
 $D_{max} = 32$  mm, NEMA ANNAD SÉ TEKID FRAM Á TEIKNINGUM EDA Í VERKLÝSINGU.  
EF SÉRVIRK Þ JÁLNIEFNI ERU NOTUÐ, SKAL BLANDA LOFTBLENDI Í Á UNÐAN OG  
HRÆRA Í A.M.K. 2 1/2 MIN. ÁÐUR EN JÁLNIEFNUM ER BLANDAÐ Í.  
Í ÚTVEGGJASTEYPU SKAL SEMENTSMAGN VERA A.M.K. 300 kg/m<sup>3</sup> OG  $V/S \leq 0.55$ .  
Í ÚTVEGGJASTEYPU SEM VERDA FYRIR MIKILLI VEDRUN OG VERULEGUM SALTÁHRIFUM,  
SKAL SEMENTSMAGNID VERA A.M.K. 350 kg/m<sup>3</sup> OG  $V/S \leq 0.45$ .  
UM ÖNNUR ATRIDI STEYPUVINNU GILDIR ÍST 10.

## ÁLAGSFORSENDUR / STADLAR

ÖRYGGISKERFI	SKV. ÍST DS 409	GRUNNGILDI SNJÓÁLAGS	3 KN/m <sup>2</sup>
STEYPUVIRKI	SKV. ÍST 14	GRUNNGILDI VINDÁLAGS	1,7 KN/m <sup>2</sup>
STÁLVIRKI	SKV. ÍST DS 412	NOTÁLAG FYRIR PLÖTUR	2,0 KN/m <sup>2</sup>
TIMBURVIRKI	SKV. ÍST DS 413	NOTÁLAG FYRIR FLÓTTALEIDIR	3,0 KN/m <sup>2</sup>
ÁLAG Á GRUNN	SKV. ÍST 15	NOTÁLAG FYRIR SVALIR	2,5 KN/m <sup>2</sup>
SNJÓÁLAG,VINDÁLAG		NOTÁLAG FYRIR STIGA	3,0 KN/m <sup>2</sup>
OG NOTÁLAG	SKV. ÍST 12	NOTÁLAG FYRIR TAKPLÖTU	1,0 KN/m <sup>2</sup>
JARDSKJÁLFTAALAG	SKV. ÍST 13	LÉTTIR MILLIVEGGIR	0,5 KN/m <sup>2</sup>

## FYLLINGARPÚDI

GERT ER RÁÐ FYRIR AD UNDIRSTÖÐUR  
HVIÐI Á Í JAPPADRI FYLLINGU.  
ER REIKNAD MED AD MAX. ÁLAG SÉ 0.4 MPa.  
UNDIRSTÖÐUR SKULU NÁ A.M.K. 60cm. NIDUR FYRIR ENDANLEGT JARÐ-  
VEGSYFIRBORD.  
Þ JÖPPUNARKRÖFUR TIL FYLLINGAR UNDIR SÖKKLA ERU EFTIRFARANDI

MALARFYLLING :  $E_2 > 1200$   $E_2/E_1 < 2.2$

HRAUNFYLLING :  $E_2 > 1000$   $E_2/E_1 < 2.2$

FYLLING SKAL NÁ NIDUR Á BURDARHEFAN BOTN, FASTA MÓHELLU EDA KLÖPP.

FYLLING SKAL VERA AMK. 75 CM TYKK.

## JÁRNALÖGN

UM BENDISTÁL OG JÁRNAVINNU ALMENNT GILDIR ÍST 10 NEMA ANNARS SÉ GETID Á  
TEIKNINGUM EDA Í VERKLÝSINGUM.

GERD OG MERKING JÁRNA

ALMENNT SKAL BENDISTÁL FULLNÆGJA KRÖFUM DS 13080

K: MERKIR KAMBSTÁL Ks400 MED SKRIDMÖRK FYK  $> 400$  MPa, MIDAD VID  
0.1% VIKMÖRK.

Ks: MERKIR KAMBSTÁL SUDUSTÁL Ks400 MED SKRIDMÖRK  $fyk \geq 400$  MPa, MIDAD  
VID 0.1% VIKMÖRK.

R: MERKIR SLÉTT STÁL Fe 360 (ST 37) MED SKRIDMÖRK  $fyk \geq 240$  MPa, MIDAD  
VID 0.1% VIKMÖRK.

BENDINET SKAL FULLNÆGJA KRÖFUM DS 13082

K189: MERKIR BENDINET MED SKRIDMÖRK  $fyk \geq 500$  MPa, MIDAD VID 0.1% VIKMÖRK,  
OG Þ VERSNIDSFLATARMÁL = 189 mm<sup>2</sup>/M.

← JÁRN Í NEDRI BRÚN PLÖTU / YTRI BRÚN VEGGJAR.

← JÁRN Í EFRI BRÚN PLÖTU / INNRI BRÚN VEGGJAR.

← K10c/c20  
L=600 10 mm KAMBSTÁL, L= 600 cm. MED 20 cm MILLIBILI

← ENDI Á JÁRNI ER BEINN.

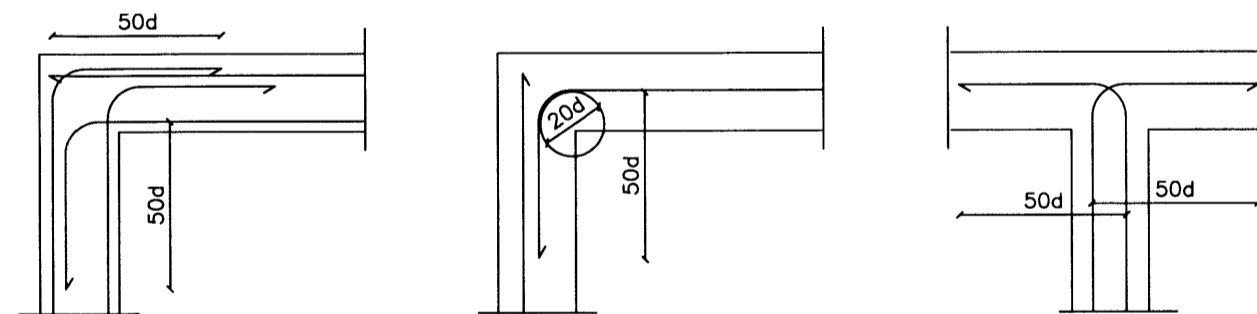
← JÁRN BEYGIST SKEYTILENGD INN Í ADLIGGJANDI BYGGINGARHLUTA.

← GEFUR STEFNU JÁRNA SEM LEGGJAST NÆST YFIRBORDI STEYPU.

# MERKIR AD BIL MILLI JÁRNA SÉ JAFNT Í BÄDAR ÁTTIR.

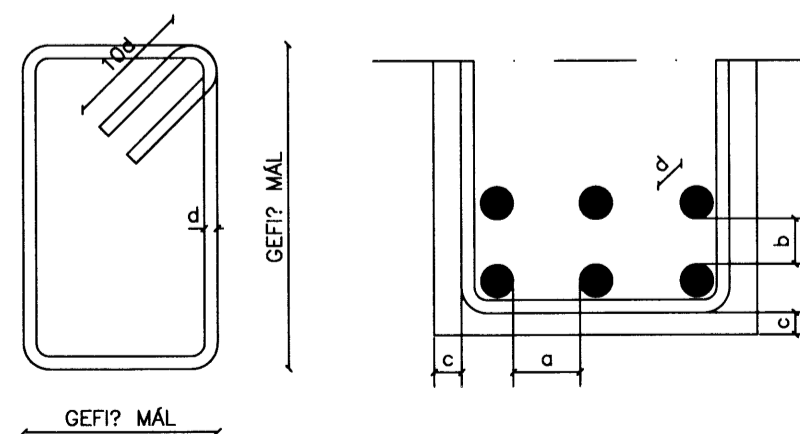
← MERKIR UPPBEYGJULINU, Þ AR BEYGIST ANNAD HVERT JÁRN UPP Í EFRI BRÚN Á  
PLÖTU

TENING JÁRNAGRINDA  
d ER WERMÁL JÁRNA.



Í LYKKJUR SKAL NOTA  
R-STÁL EDA Ks-STÁL  
(SUDUHÆFT KAMBSTÁL)

BIL MILLI JÁRNA / STEYPUHULA

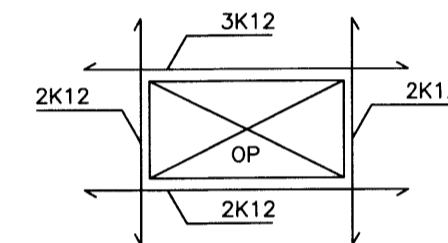


## SKEYTILENGD JÁRNA

SÉ EKKI ANNAD TEKID FRAM SKULU JÁRN ÆTÍÐ FEST SKEYTILENGD INN Í  
ADLIGGJANDI BYGGINGAHLUTA.  
Í PLÖTUM OG VEGGJUM SKAL EKKI SKEYTA MEIRA EN FJÓRDA HVERT JÁRN Í  
SAMA Þ VERSNIDI OG EKKI NEMA HRIDJA HVERT JÁRN Í BITUM NEMA ANNAD  
SÉ SÝNT Á TEIKNINGUM. SKEYTILENGD VID VIXLLAGNINGU KAMBSTÁLS SKAL  
VERA 40d ( d = WERMÁL STANGAR )

Þ VERMÁL STANGAR Í mm	8	10	12	16	20	25
SKEYTILENGD Í cm	32	40	48	64	80	100

SÉ ANNAD EKKI TEKID FRAM SKAL LEGGJA 2K12 Í KRINGUM GÖT, DYRA-OG  
GLUGGAOP ER NÁI 60 cm ÚT FYRIR OPID.



SKEYTING BENDINETA

ALMENNT GILDIR AD SKEYTILENGD NEMI ÞVÍ, AD Þ RJÚ Þ VERJÁRN SÉU  
Í VIXLSKEYTUM, Þ Ó ALDREI MINNI EN 40d. BENDINET MED 15 cm  
MÖSKVA SKAL ÞVÍ VIXLLEGGJA UM TVO MÖSKVA.

VARDANDI BIL MILLI JÁRNA / STEYPUHULU

a  $\geq 2d$   
 $D_{max} + 10$  mm

b  $\geq 1.5d$   
20 mm

c  $\geq$

ALMENNT GILDIR AD STEYPUHULAN (c) SKAL FULLNÆGJA EFTIRFARANDI  
KRÖFUM NEMA ANNAD SÉ TEKID FRAM Á TEIKNINGUM EDA Í VERKLÝSINGU.

30 mm	VEGGJUM UTANDYRA
20 mm	INNVEGGJUM OG VEGGJUM EINANGRADIR AD UTAN
30 mm	SÖLUM ÓTI
30 mm	SÖLUM INNI
25 mm	LOFTPLÖTUM INNI
15 mm	LOFTPLÖTUM ÓTI
25 mm	LOFTPLÖTUM ÓTI
30 mm	BITUM ÓTI
20 mm	BITUM INNI
40 mm	SÖKKLUM
90 mm	AR SEM STEYPT ER BEINT Á KLÖPP

## Sumarhús á lóð nr. 81

Kiðjábargs, Grímsneshreppi

### Skýringar

Álagsforsendur og steypa

**ABS**  
-teiknistofa-

Jóhannes Pétursson  
Byggingateiknfræðingur  
Kt. 010448-3959  
S: 567-5107

Hannað:	J.P.	Dagsetning:	15.06.2015
Teiknað:	J.P.	MKV:	
Samþykkt:		Nr. teikningar:	ST-01

29/14