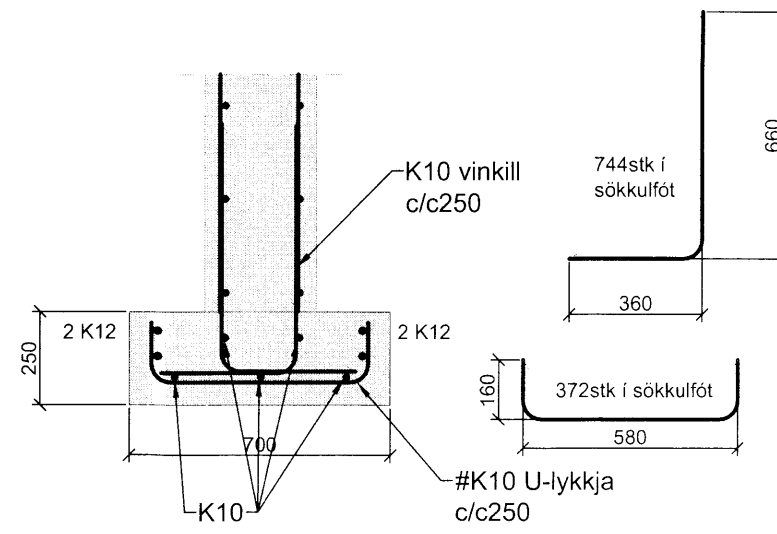
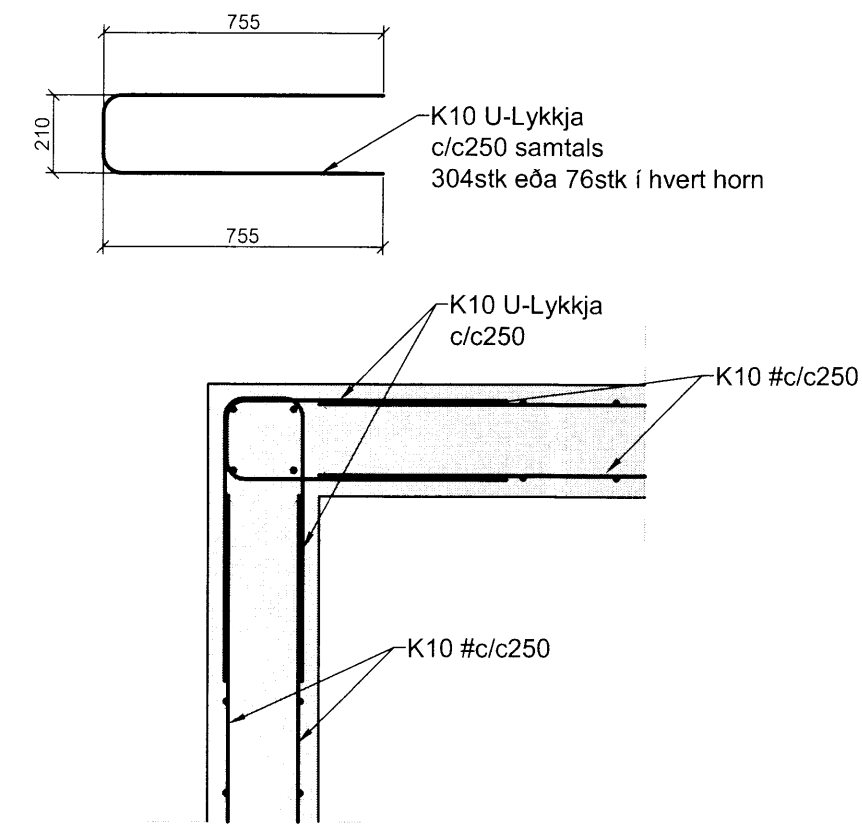


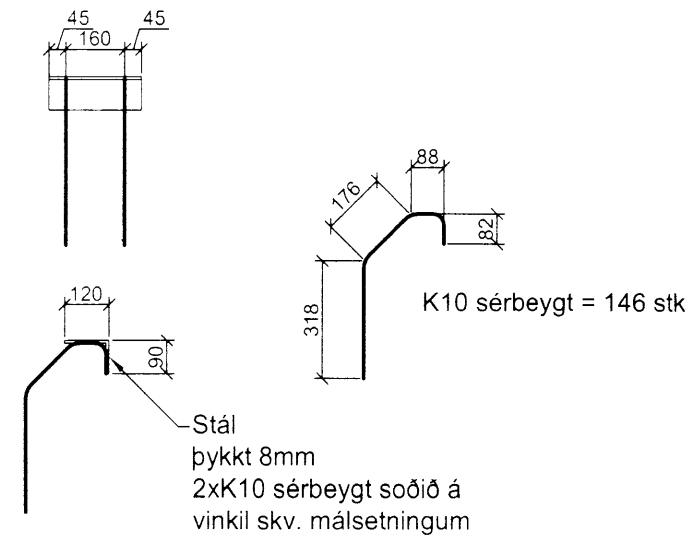
B SNIÐ
160 1:20



A SNIÐ
160 1:20



C LÁRÉTT SNIÐ
160 1:20



Festingar = 72 stk

D Sérmynd
162 1:20

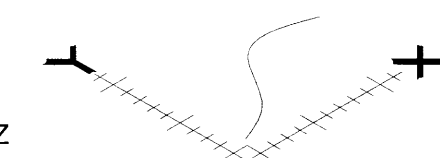
Skipulags- og byggingarfulltrúi Uppsvelta bs.
Yfirfarið
04 MARS 2014
Byggingarfulltrúi

Digitally signed by Birgir Leó Ólafsson
DN: cn=Birgir Leó Ólafsson c=IS ou=1
Reason: Samþykktur þessari burðarvirkishönnun
Location:
Date: 2014-02-17 16:08Z

Birgir Leó Ólafsson
1401814639

Heiðargerði 8 801 Selfoss	Teikn nr: 160
Burðarvirki Grunnmyndir, sökkulfótur og veggir	Frumstærð: A2
Dags: 26.01.2014 Mkv: 1:20 Hann: AI	Samþ: 1401814639 V.nr: 14 001 Telkn: AI

Arn-Verk ehf.
Hönnun og teikning



Austurmörk 19, 810 Hveragerði
S: 6634619/4611108
amaringi@gmail.com

5920-