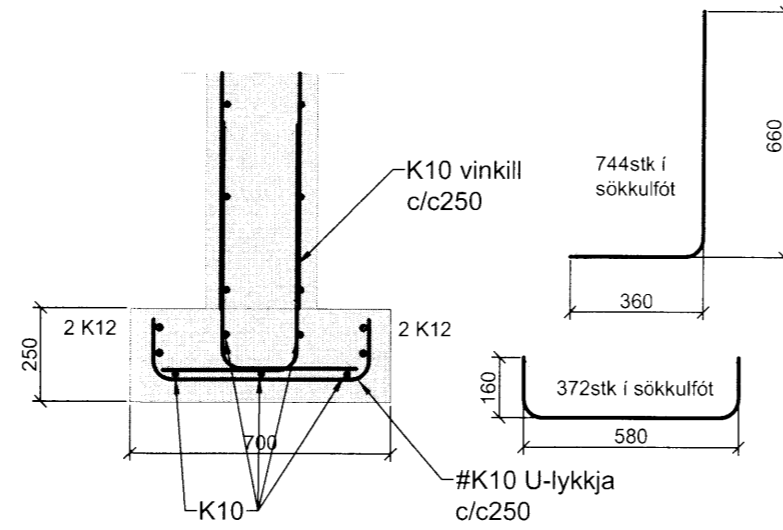
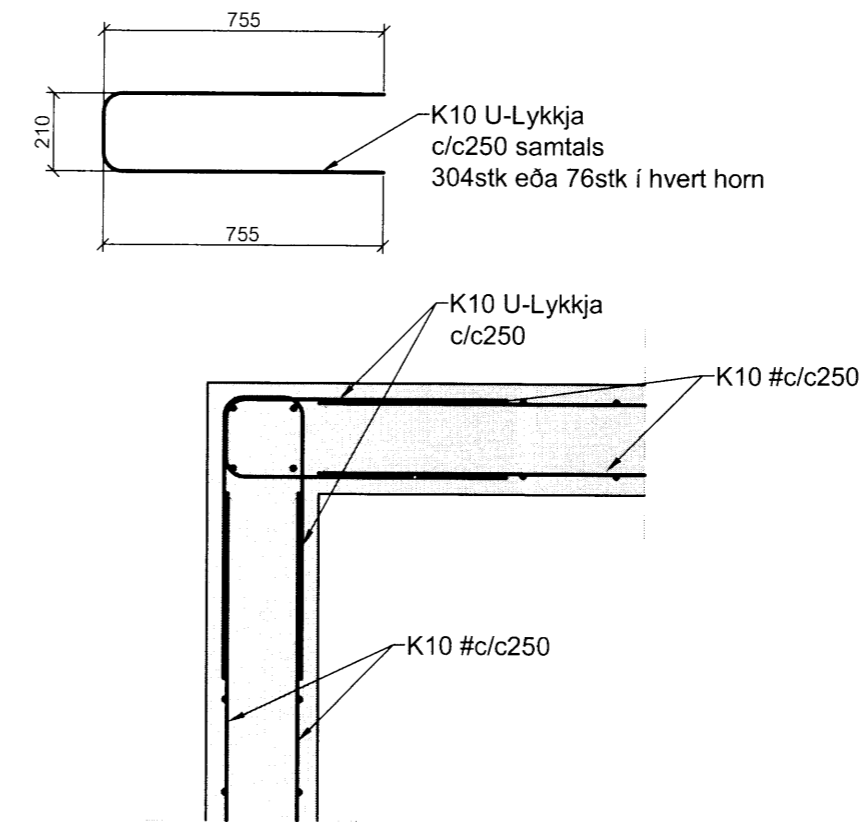


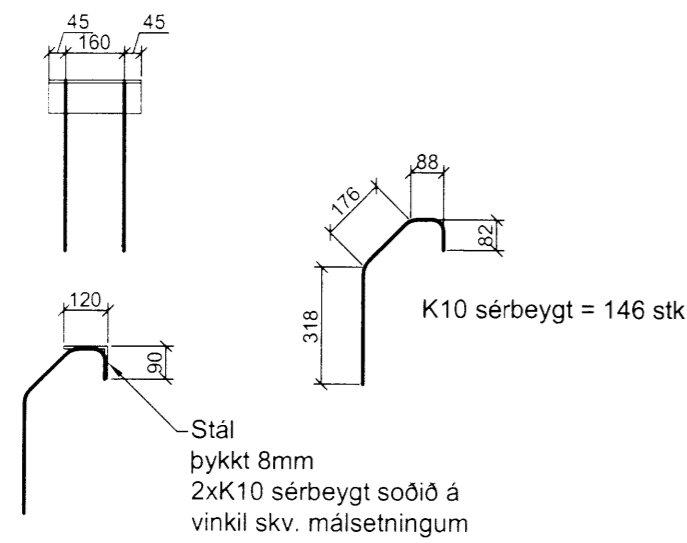
B SNIÐ
160 1:20



A SNIÐ
160 1:20

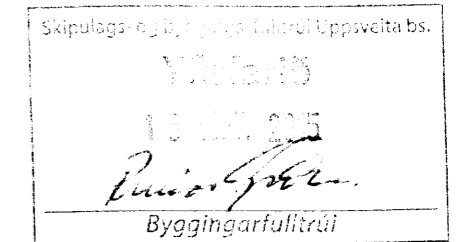


C LÁRÉTT SNIÐ
160 1:20



Festingar = 72 stk

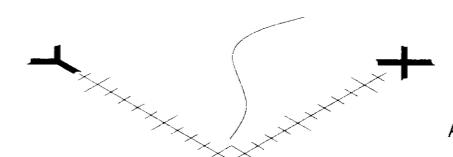
D Sérmynd
162 1:20



Heiðargerði 8	Teikn nr. 160
801 Selfoss	
Burðarvirki	Frumstærð: A2
Grunnmyndir, sökkulfótur og veggir	
Dags: 26.01.2014	Mkv: 1:20 Hann: AI
Samp: 140181-4639	V.nr: 14 001 Teikn: AI

Digitally signed by Birgir Leó Ólafsson
DN: cn=Birgir Leó Ólafsson c=IS ou=1
Reason: Samþykktur þessari burðarvirkishönnun
Location:
Date: 2014-02-17 16:08Z

Birgir Leó Ólafsson
161 20 1230 4120



Arn-Verk ehf.
Hönnun og teikning

Austurmörk 19, 810 Hveragerði
S: 6634619/4611108
arnarangi@gmail.com

5923