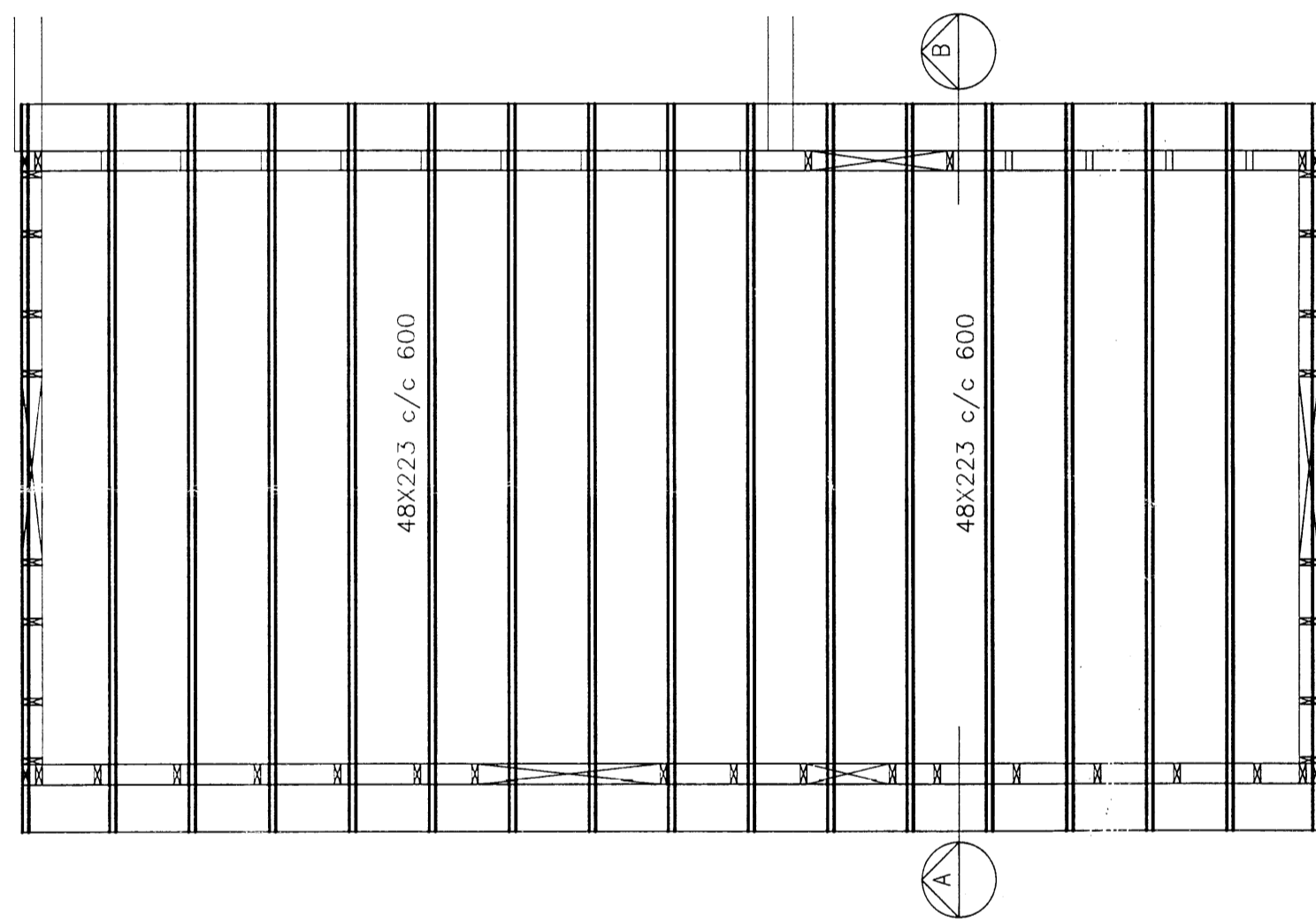
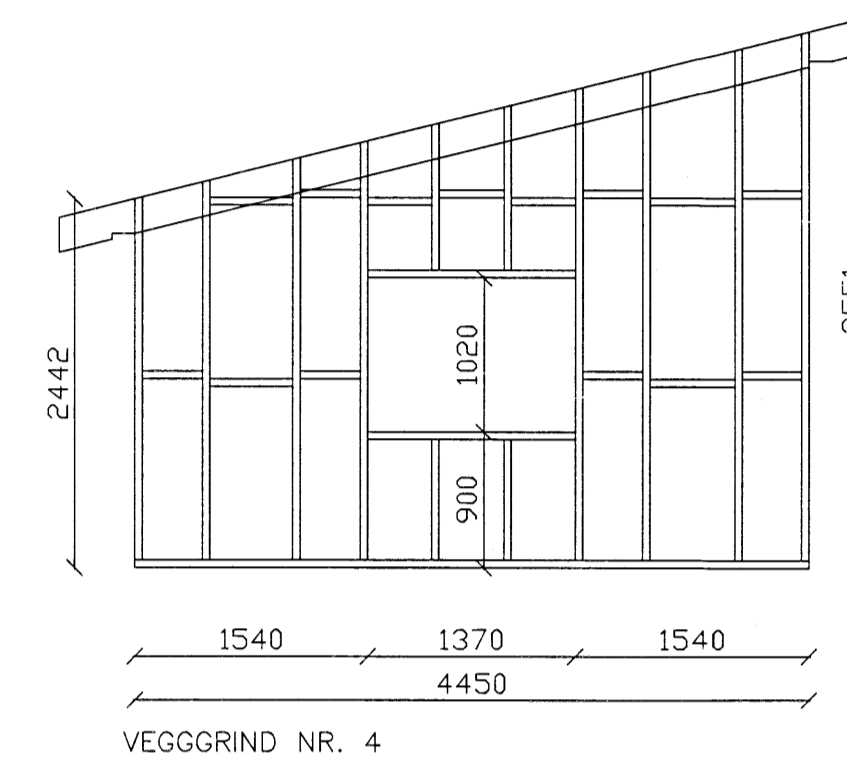
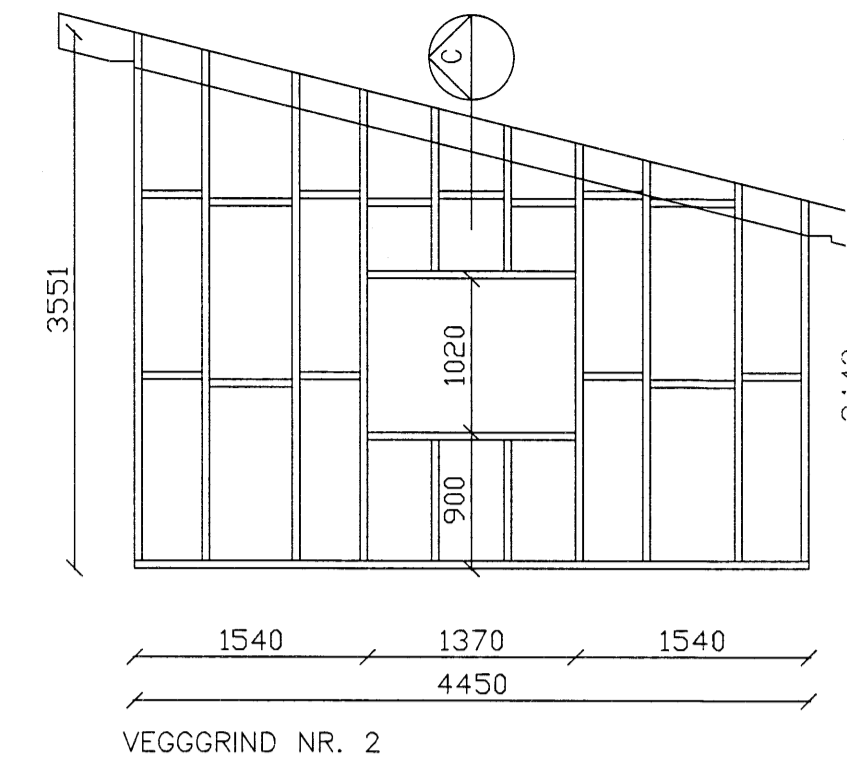
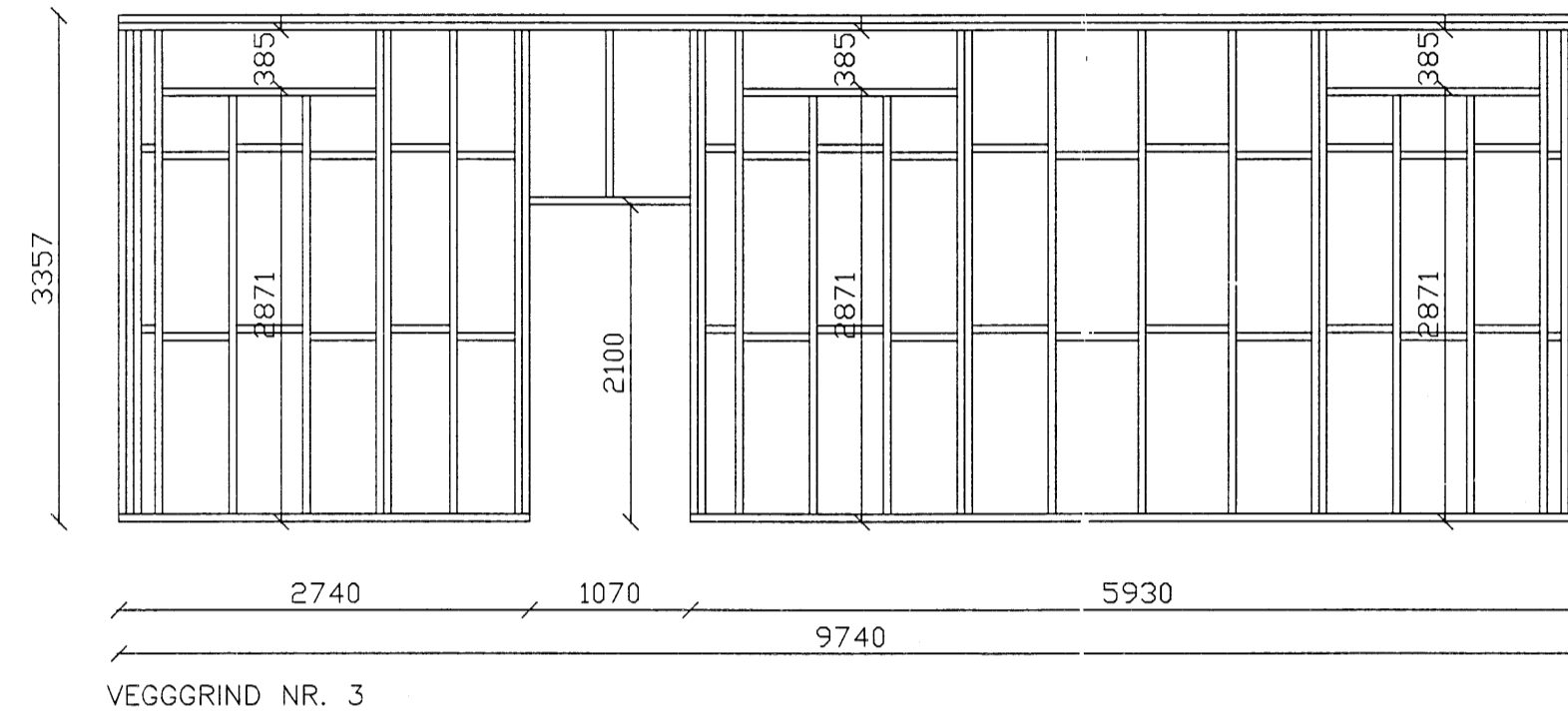
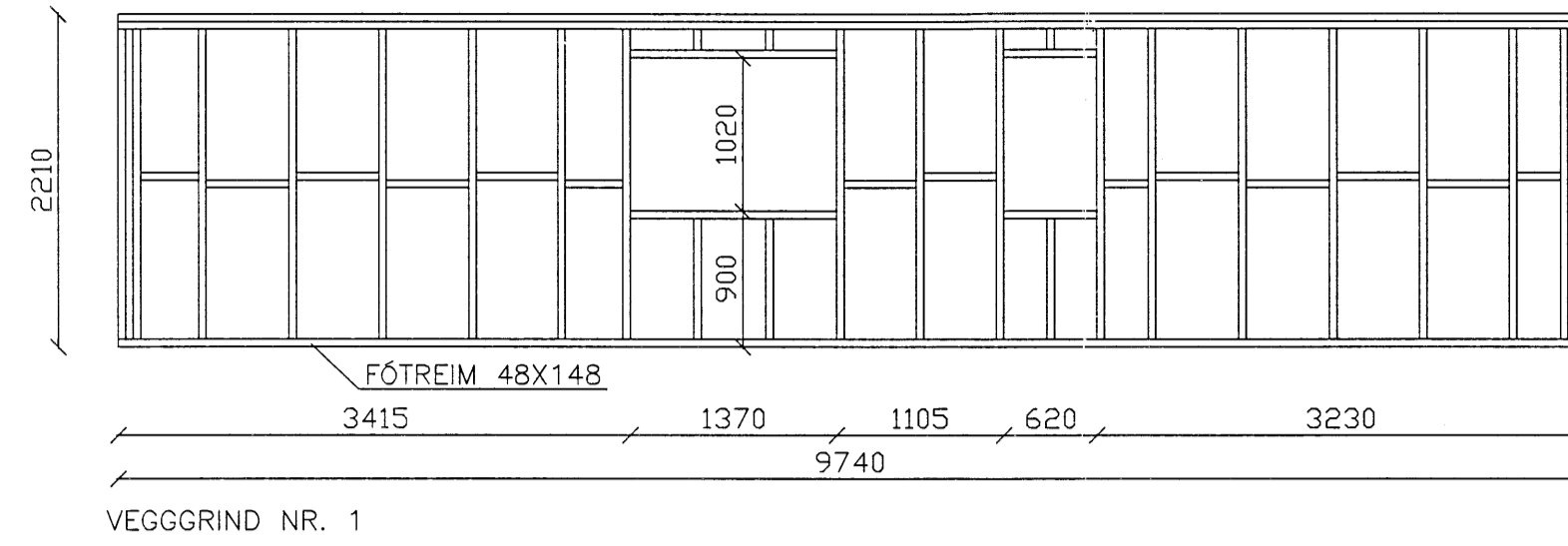


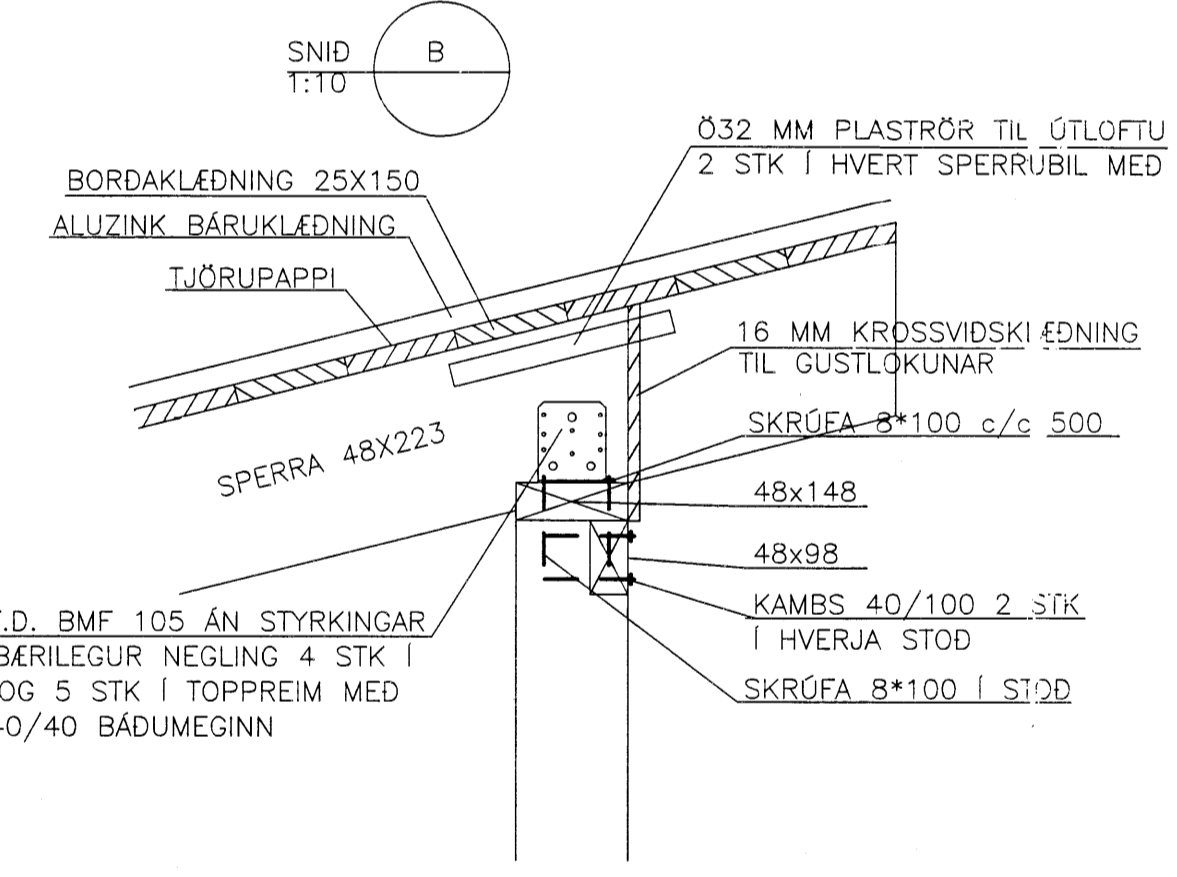
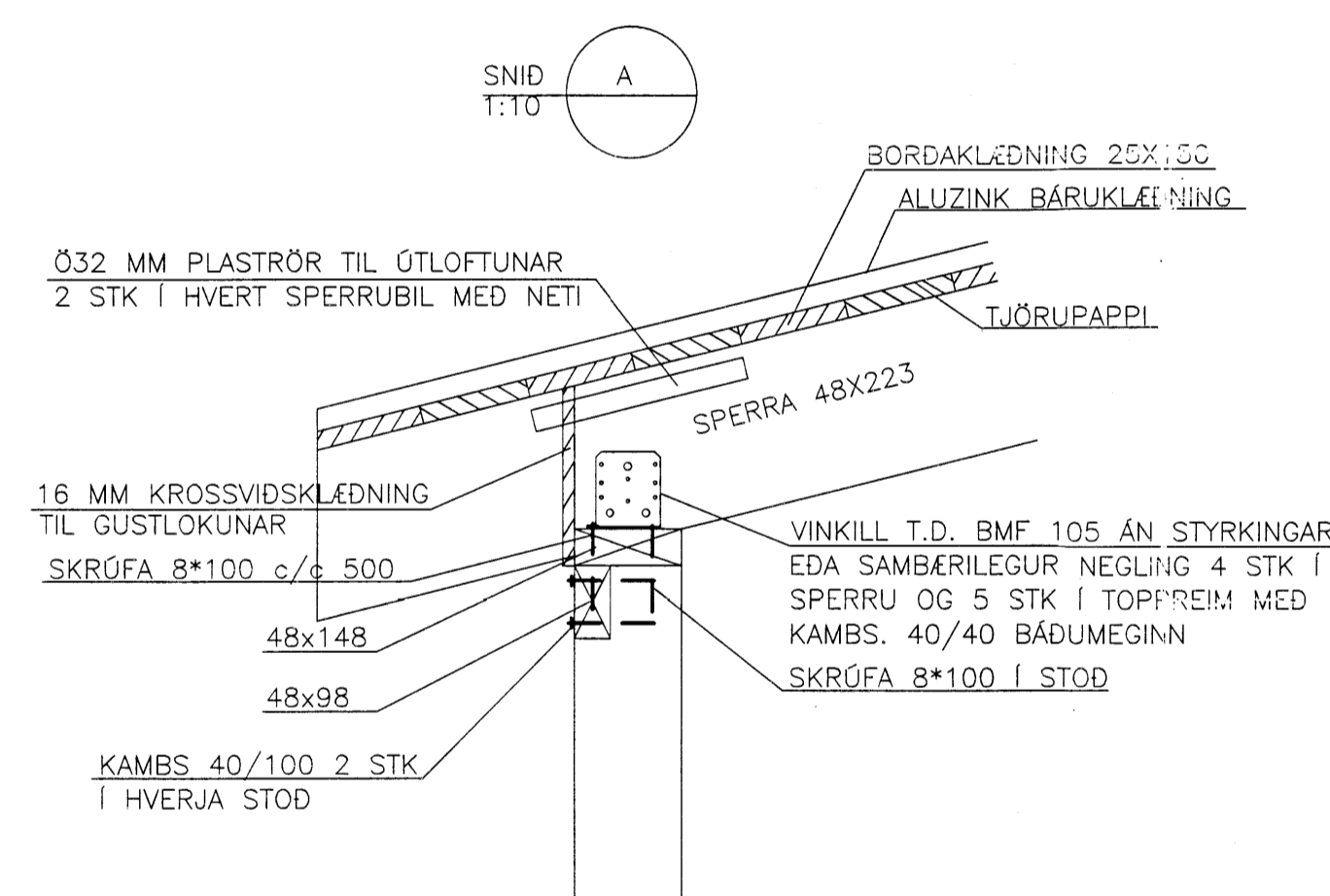
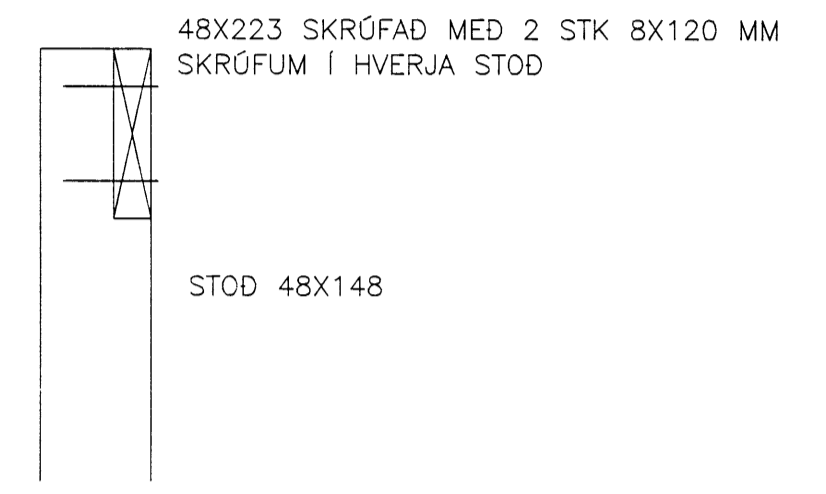
VEGGJAGRINDUR
GRUNNMYND mkv. 1:50



PAKVIDIR
GRUNNMYND mkv. 1:50



SNID
1:10



SKÝRINGAR
TIMBUR BURDARVIDA SKAL EKKI VERA LAKARA EN T1 SKV IST INSTA 142
TIMBURGÆDI LÍMTRÉS SKULU VERA L=40 SKV. IST-DS413.
ALLUR SAUMUR OG BOLTAR SKULU VERA GALVANISERADIR
MILLI TIMBURS OG STEYPU SKAL SETJA TVÖFALT LAG AF ASFALTÞAPPA
Á ALLA ENDA OG SAMSKYTTI SKAL BERA TVER UMFERDIR AF GRUNNFUAVÖRN
OG LATA ÞORNA VEL Á MILLI. ALLIR SPERRU ENÐAR SKULU FÓAVARDIR MINNST
1,0 M INN FYRIR ÚTVEGG.
NEGLING BORDAKLÉDNINGAR SKAL VERA SKV. LEIDBEININGUM SEM GEFNAR HAFNA
VERID ÚT AF RANNSÓKNARSTÖFNUN BYGGINGARIDNADARINS
VEGGJAGRINDUR SKAL KLÉDA AD UTAN MED 9 MM KROSSVID TIL AFSTIFINGAR
OG SKAL NEGLINGN VERA KAMBS 31/60 c/c 100 Í REIMAR OG STODIR

ÁLAGSFORSENDUR:
IST EN 1991, IST EN 1993, IST EN 1995
SNJÓALAG SVÆDI 1, YFIRBORDSFLOKKUR B S=1,34 KN/m2
VINDÁLAG YFIRBORDSFLOKKUR II VIND.PR. q=1,86 KN/m2

ÖLL MÁL SKODIST Á VERKSTAD FYRIR SMÍÐI

KLAPPARHÓLSBRAUT 5 ÖNDVERÐANES GRIMSNESS & GRAFNINGSBREPPUR	TÆKNIPJÓNUSTA SÁ ehf	
	HAFNARGATA 60 230 KEFLAVÍK SI: 421-5105 sigurdur@bergfast.is	
VIÐBYGGING	hannað SÁ	teiknað SB
VEGGJAGRINDUR OG ÞAKVIDIR	yfirritað SÁ	dags 14.10.2014
SÉRMYNDIR - SNID	mkv. 1:50 / 1:10	nr. 830202