

Skýringar:

Lagnir séu 3x1,5q huldar 16mm plastpípulögn.

Smáspennulagnir séu huldar 20mm plastpípulögn.

Málstraumur rofa og tengla sé 10A.

Hæð á rofum sé 110cm, tenglar og smáspenna 20cm.

Hæð á vegggljósum sé 165cm.

Hæð á útvegggljósum sé 175cm

Nákvæmar staðsetningar í eldhúsi og í geymslu ákveðast með eigenda

Öll mál eru í cm og miðast við miðja dós frá fullfrágengnu gólfi

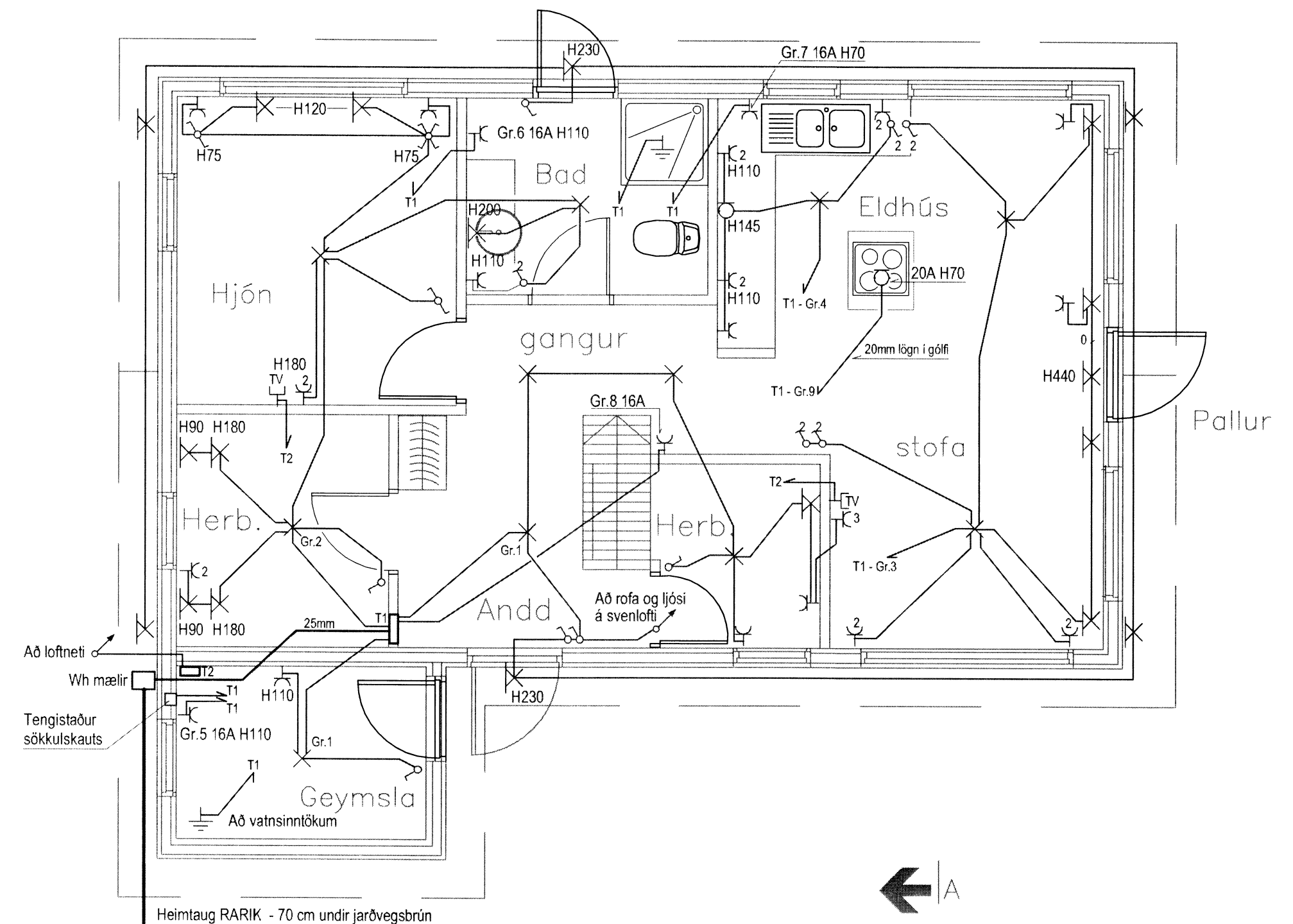
Nema annars sé getið.

Skípulags- og byggingarfulltrúi
Uppsveita bs.

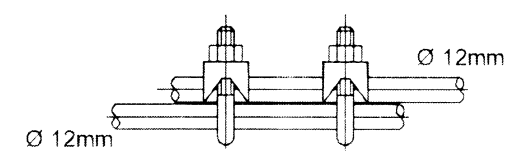
28. júlí 2015

MÓTTEKI

Lúfi Jón

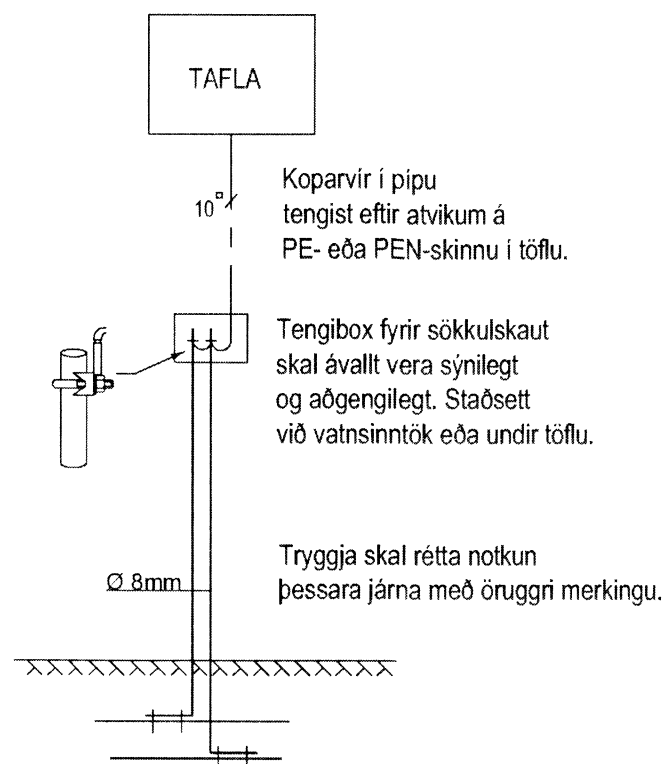


GRUNNMYND M 1:50



SAMTENGING STEYPUPEINA
Setja skal tvo virfása
á hver samskeyti.

Tengja skal saman tvö neðstu jörnin í sökkulveggjum allan úthringinn og að upptaki í tengibox.
Í raðhúsi, parhúsi og hliðstæð húsi er leyfilegt að tengja sameiginlegan úthring en tengibox og tenging verði við hverja heimtaug.
Heimilt er að sjöða tengingar sökkulskauts að því tilskildu að stálið sé suðuhæft og suðumaður hafi réttindi til suðu.



Koparvír í pípu tengist eftir atvikum á PE- eða PEN-skinnu í töflu.

Tengibox fyrir sökkulskaut skal ávallt vera sýnilegt og aðgengilegt. Staðsett við vatnsinntök eða undir töflu.

Tryggja skal rétta notkun þessara járna með öruggri merkingu.

Skýringar	<i>M. Jón</i>
Land nr:168651	

Gunnar Viggósson
Löggiltur raflagnahönnuður
Suðurási 28, 110 Reykjavík
s. 822-2855 kt. 010564-3449

Verkheiti
Viðeyjarsund 5
Hraunborgum
801 Selfoss

Lýsing
Grunnmynd og skýringar
Raflögn

Dags.
Apríl 2015
Kvarði
1/50

Hannað
GV
Teiknað
GV

Blað
1 af 2
Verknúmer
1504-162

5941