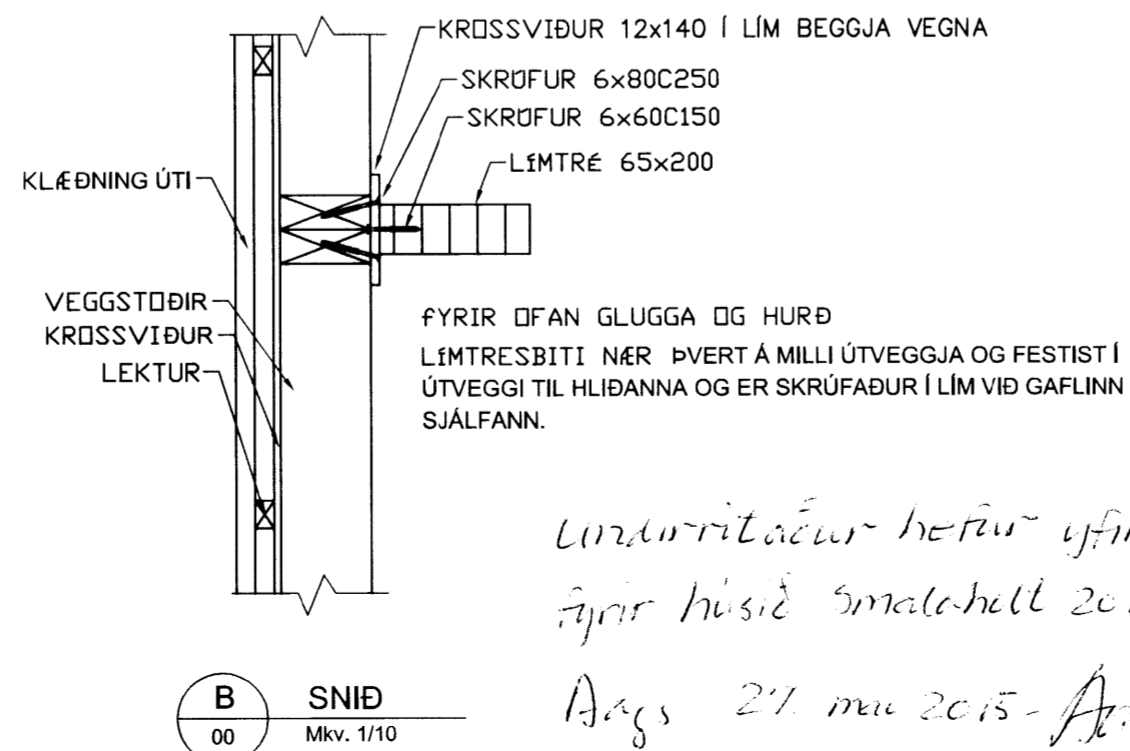
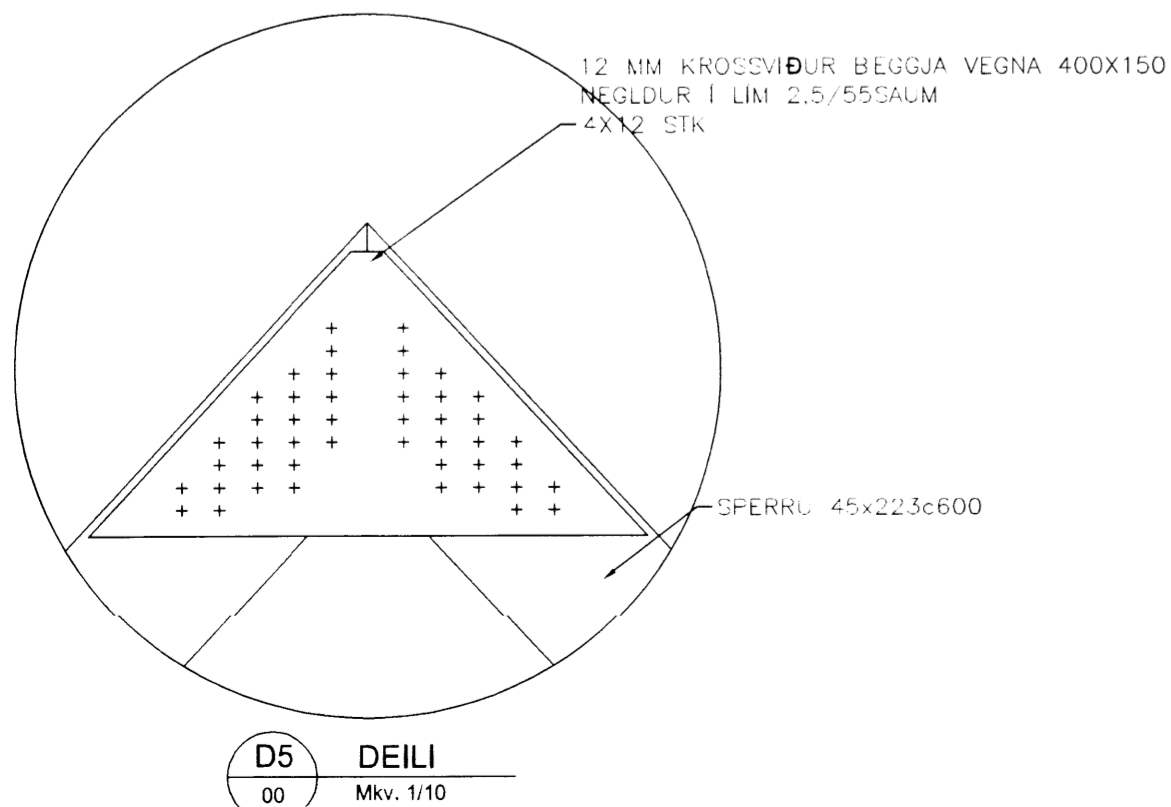
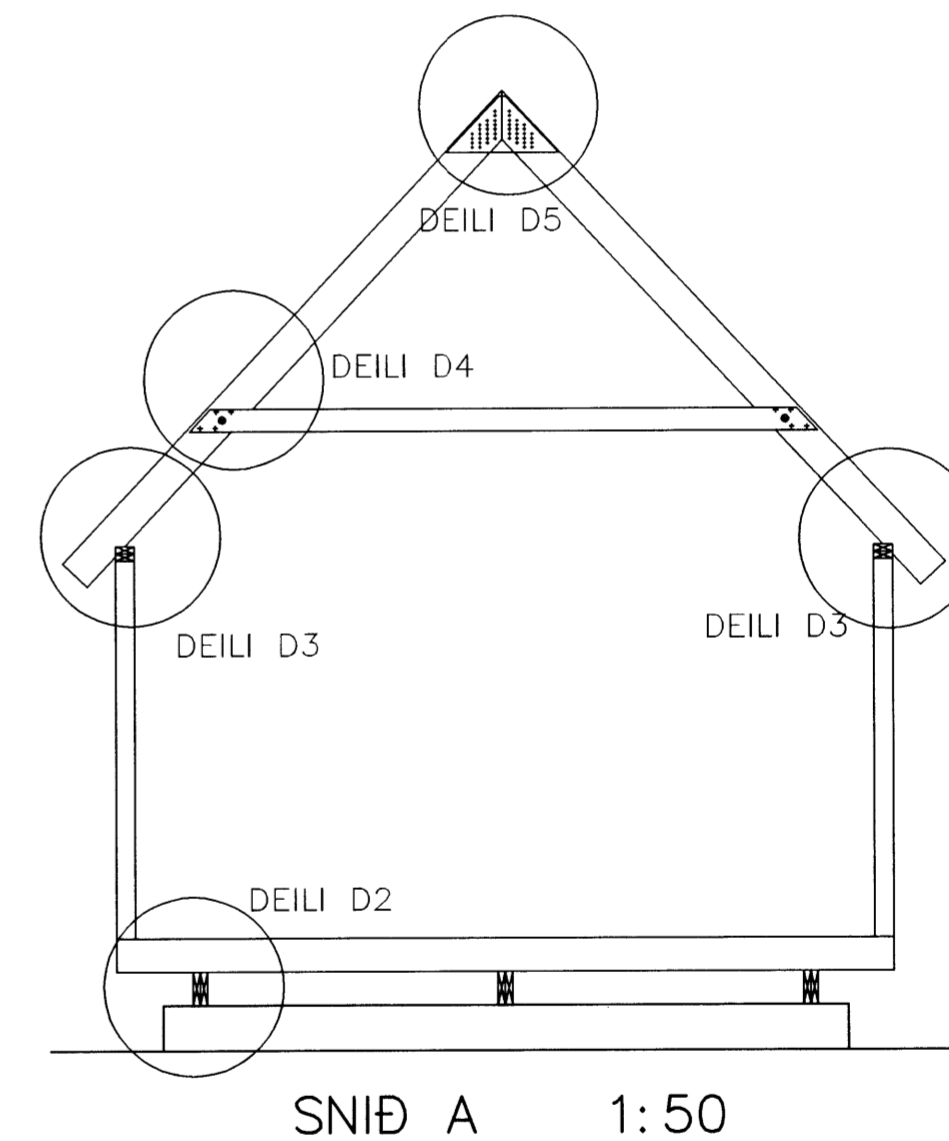
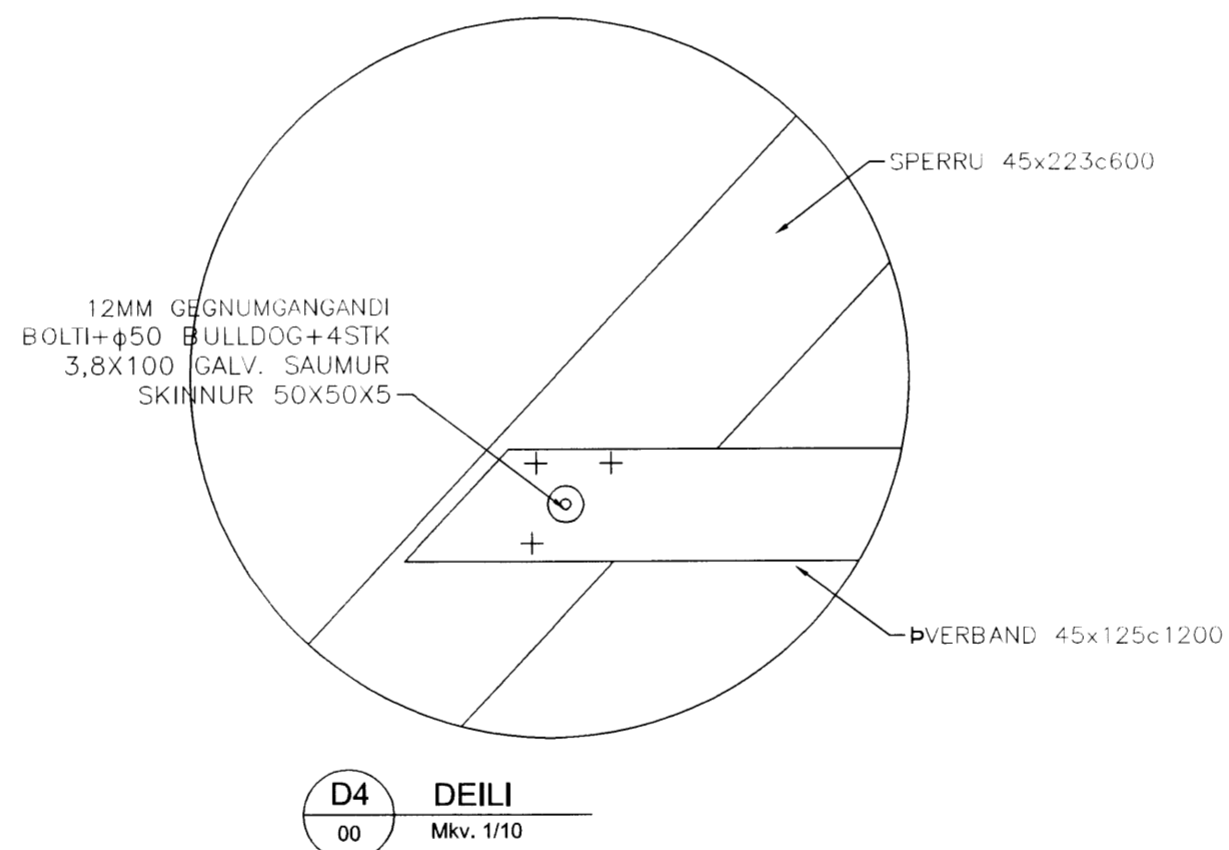
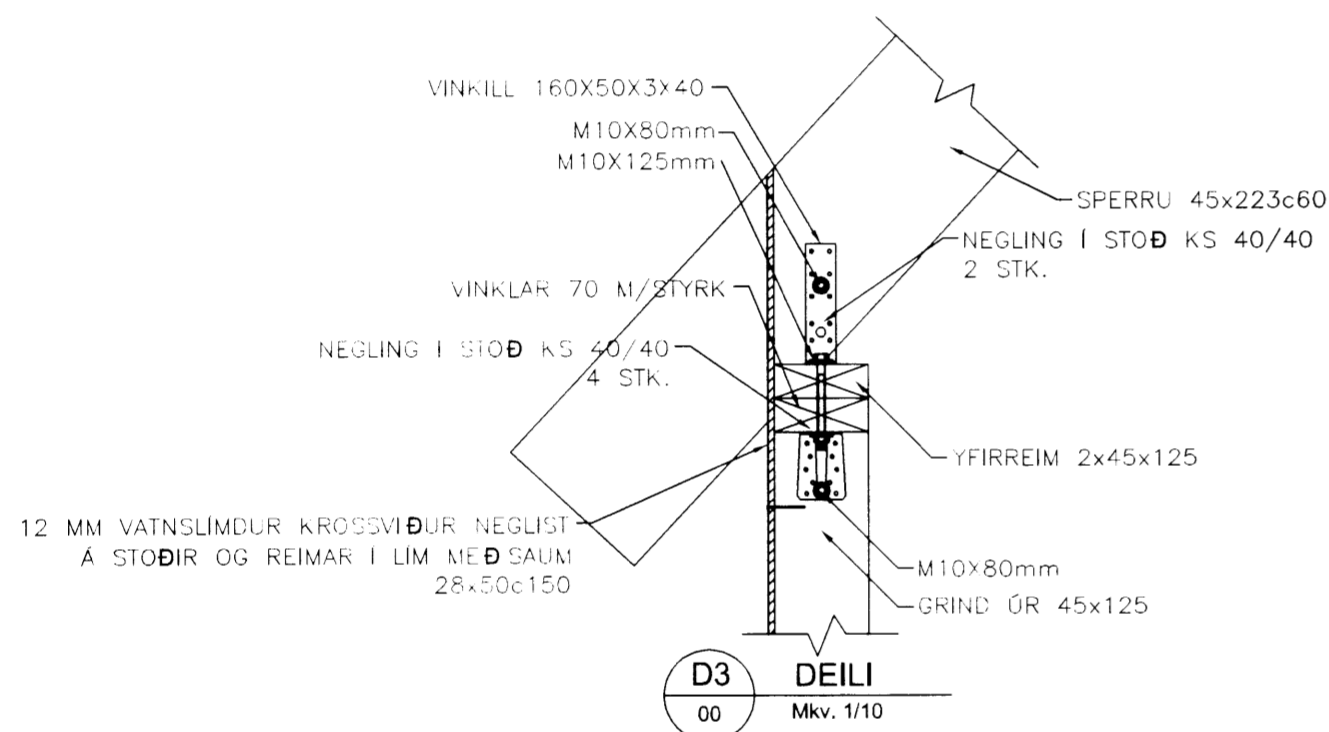


040344-3309  
 15.04.13  
 Einar Ólafsson  
 Byggingatæknifráedingur



Línarritáætur hefur yfirfarið og samþykkt burðarþolsreikninga fyrir húsið Smalaholt 20A í landi Hæðarenda, Grimsnesi  
 Dags 24. maí 2015 - Arnaldur Þorsteinsson VFI, kt. 050951-3089

040344-3309				
<b>TEIKNISTOFA A.V.J.</b>				
Hólmási68 4, 101 Reykjavík Símar: 554-0673 og 896-3230				
Adalsteinn V. Júlíusson Byggingatæknifráedingur M.I.F.I Stuðlaseli 18, 109 Reykjavík Kf: 040344-3309				
Verkhelti: Smalaholt 20A, í landi Hæðarenda				
Heiti: Burðarþol	5653			Verk. nr: 04404
Hannað: BMS	Teiknað: BMS	Yfirfarið: AVJ	Dags: 15.4.13	Falkning nr: B01
BREYTT				Kvarði: 1:50