

Almennt:

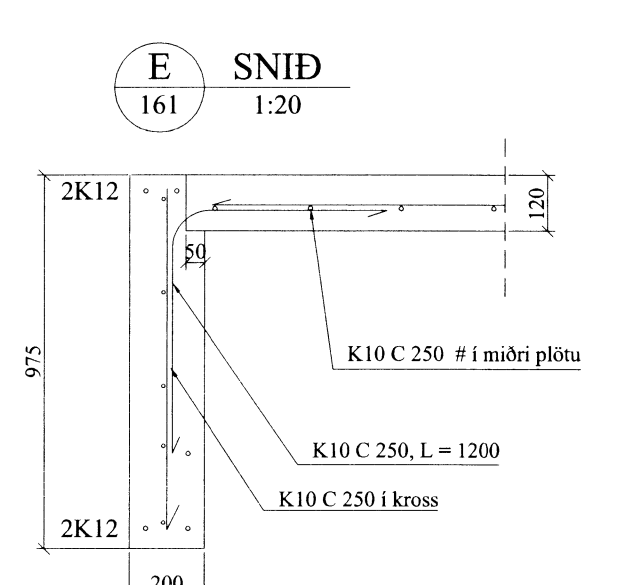
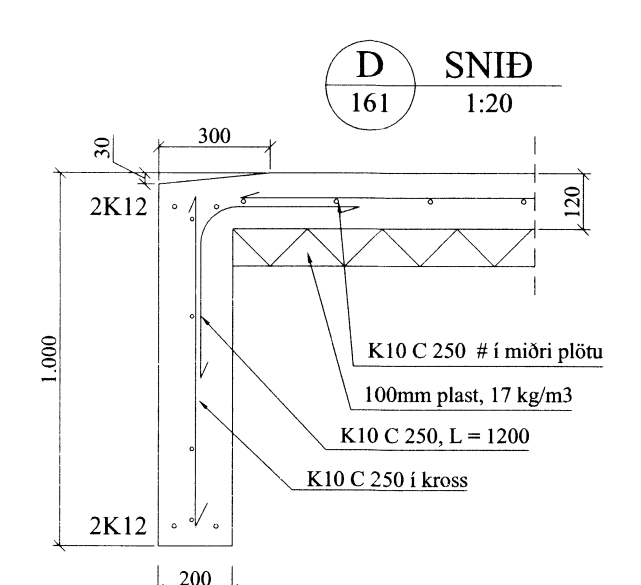
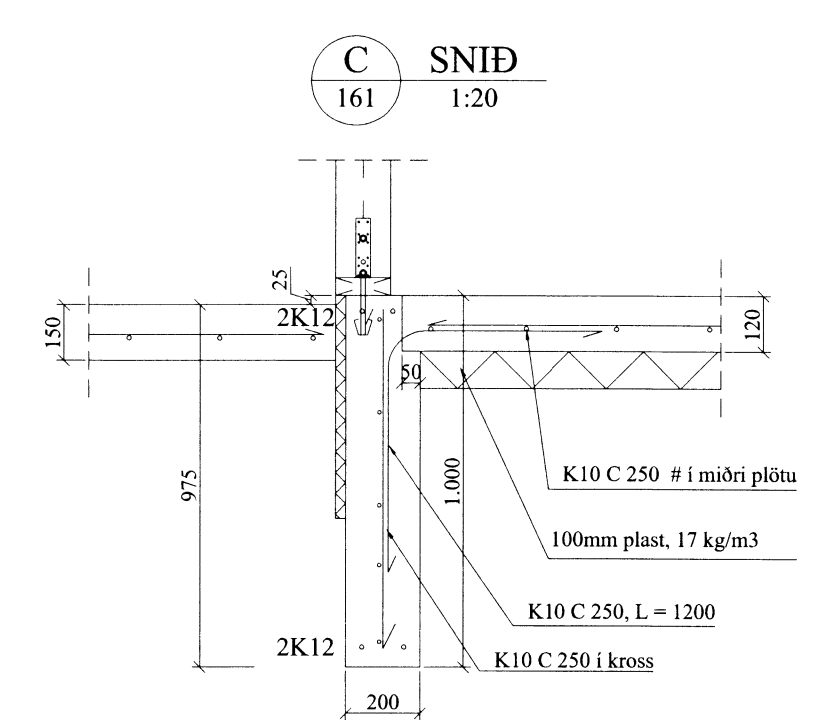
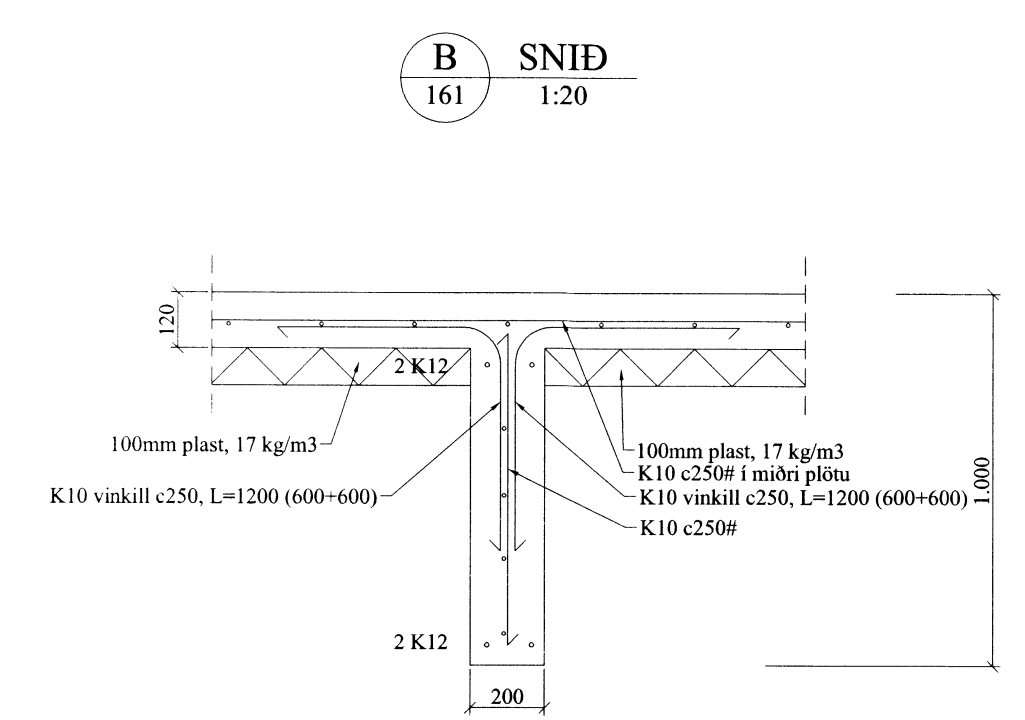
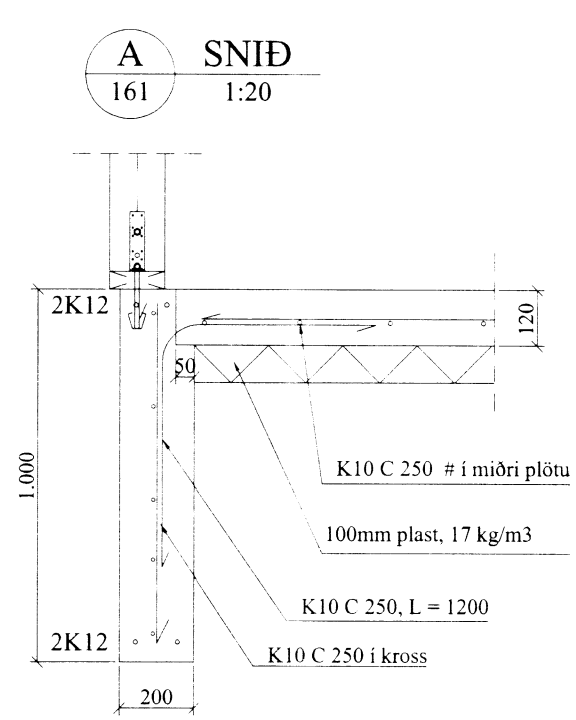
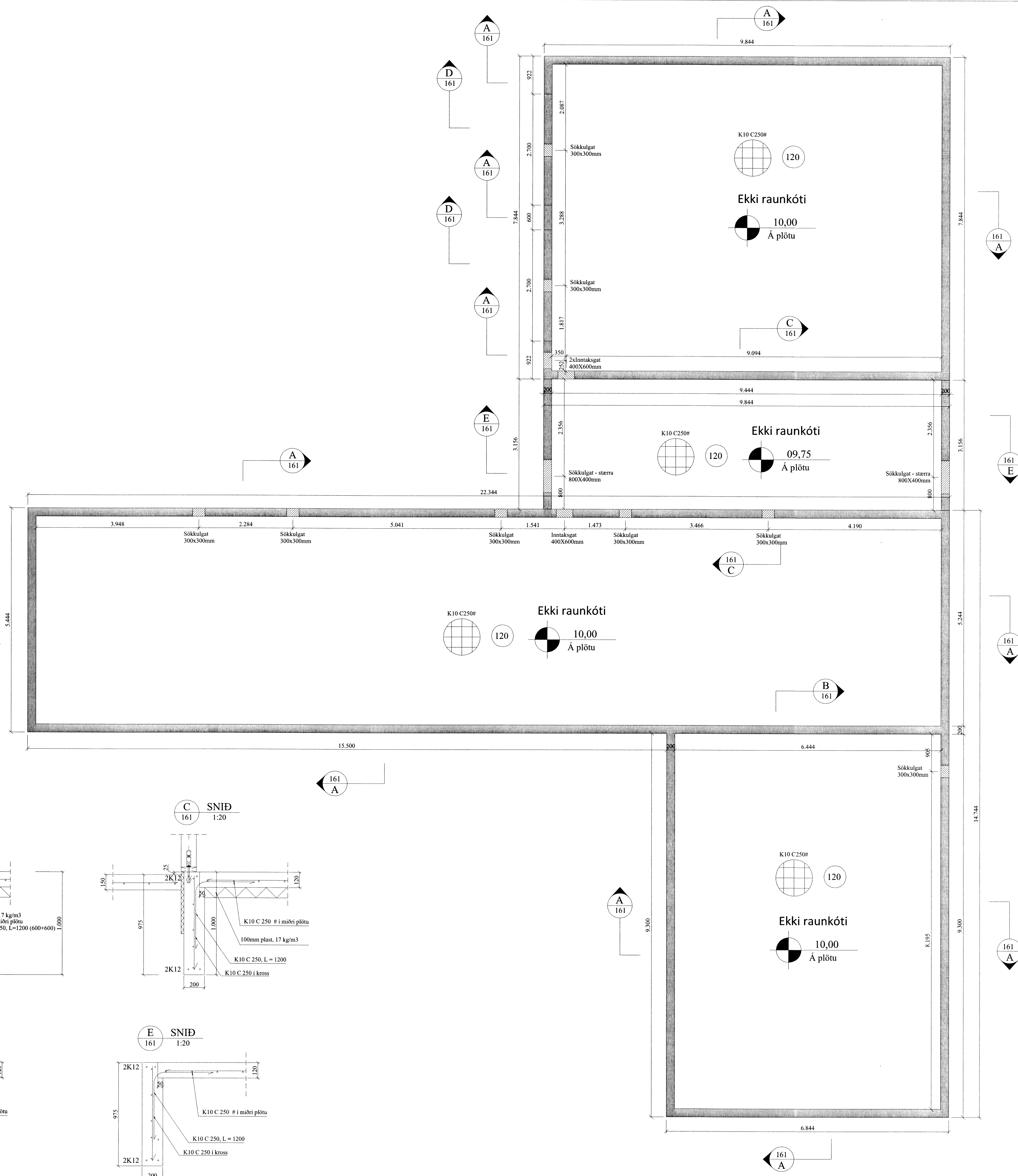
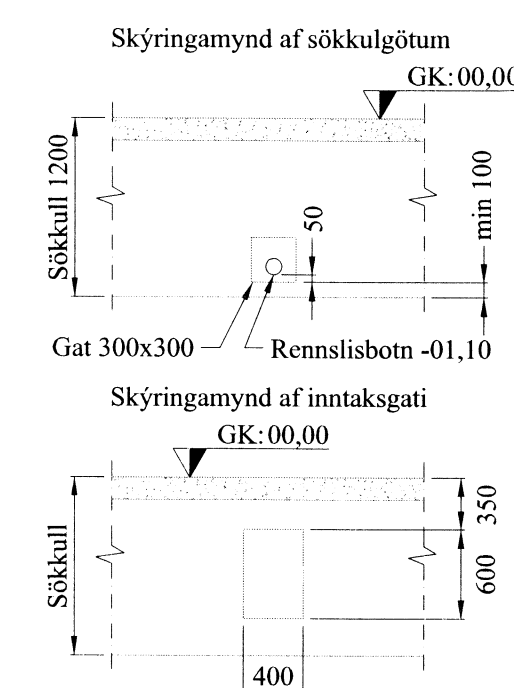
Öll mál skulu staðfest skv. aðalteikningum. Ef eitthvert mismeiri er skulu aðalteikningar vera ráðandi, þó þer að láta hönnuði vita af misræmi. Öll mál eru í millimetrum, nema annað komi fram.

Skýringar - Steinsteypa og bendistál

Styrkleikaflokkar efnis:

Steypa: C25/30-22-S3-2b
Bendistál: B500C

Í stað K10 C250 grindar í sökkul er heimilt að nota 6 mm net með 150 mm möskvum. Einnig er heimilt að nota 6 mm net með 150 mm möskvum í stað K10 C250 grindar í plötu.



Öll mál í mm nema annað komi fram.

VERK:	Íbúðarhús Kjarnholti 1, Lóð nr.6 801 Bláskógabyggð	TEIKN NÚM:	161
HLUTUR:	Burðarvirki Grunnmynd sökkla og deili	SKYLDINGARFRÓÐAÐ:	1:50/20
DAGS:	31.01.15	TEIKN:	BL
Bent Larsen Fróðason Fehlóki 2 801 Bláskógabyggð Símar: 844-7699 - 486-8855 E-mail: bentlarsen77@hotmail.com		SMÁSTYVA 040546-2009	NÚM: 01/210

5970