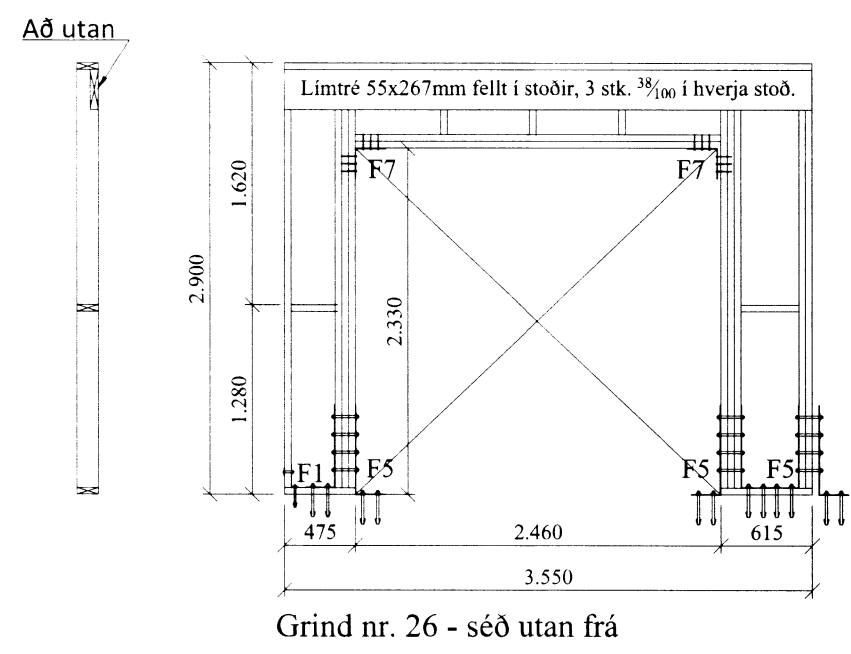
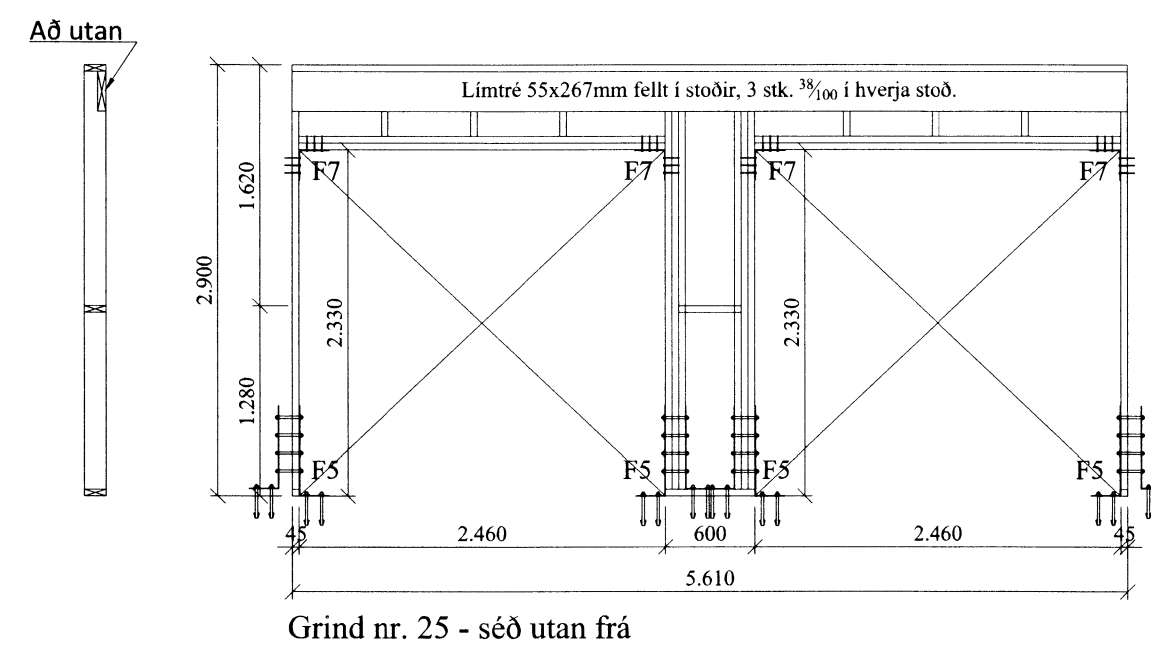


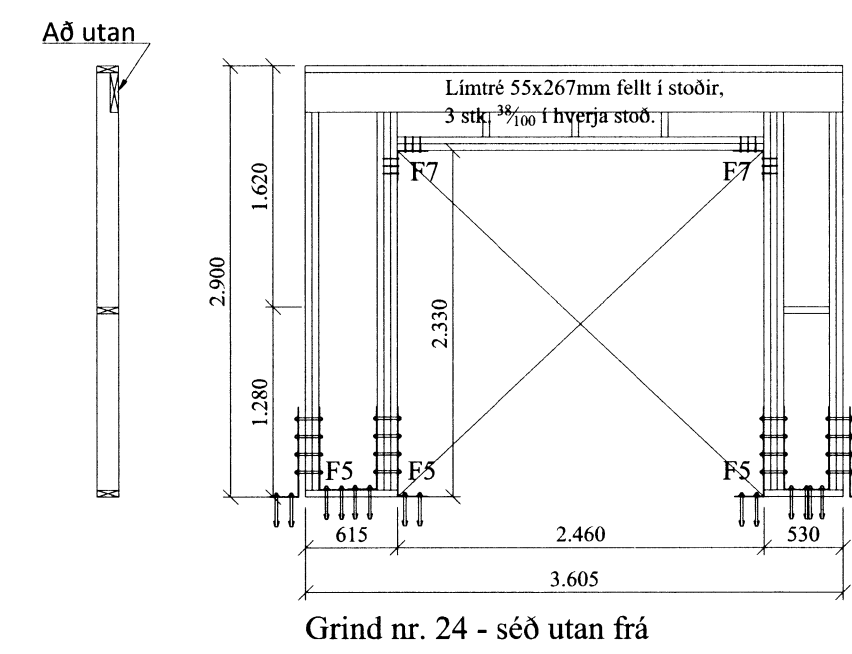
Fella skal límtrésbita í heild sinni inní grindur, ekki er heimilt að setja límtrésbita i hverja grind fyrir sig



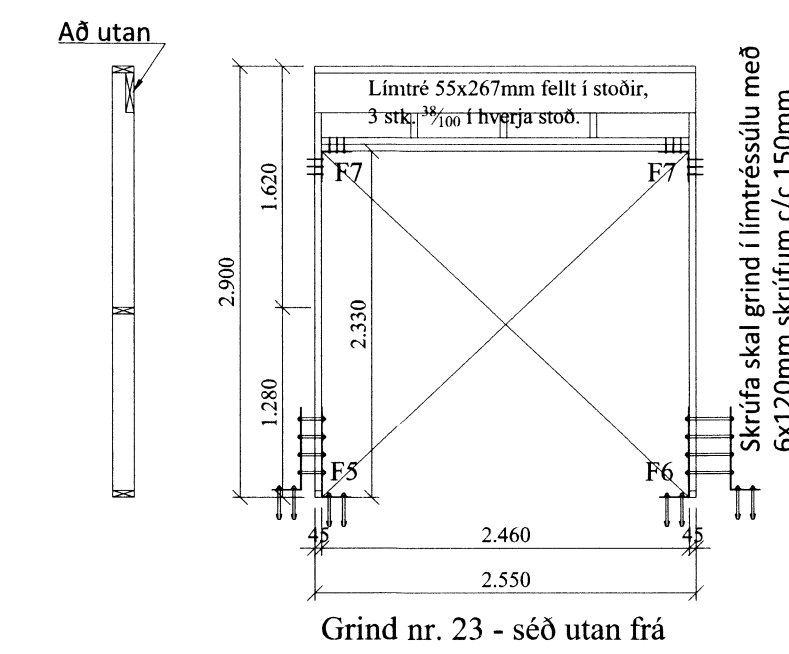
Grind nr. 26 - séð utan frá



Grind nr. 25 - séð utan frá

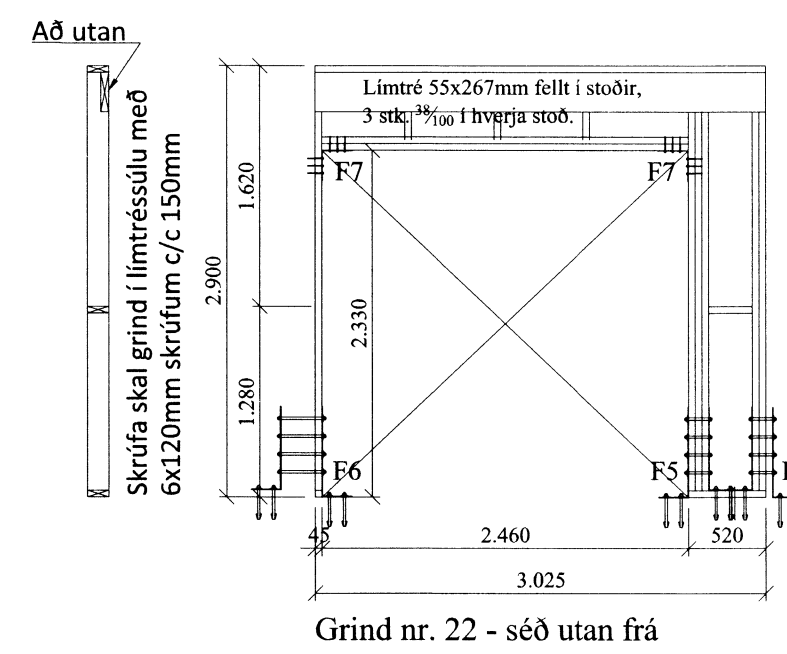


Grind nr. 24 - séð utan frá

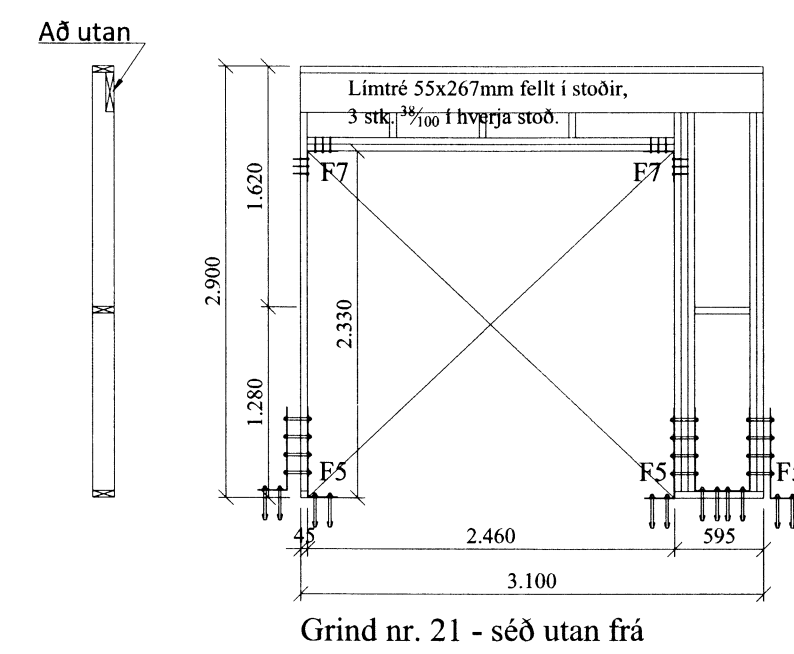


Grind nr. 23 - séð utan frá

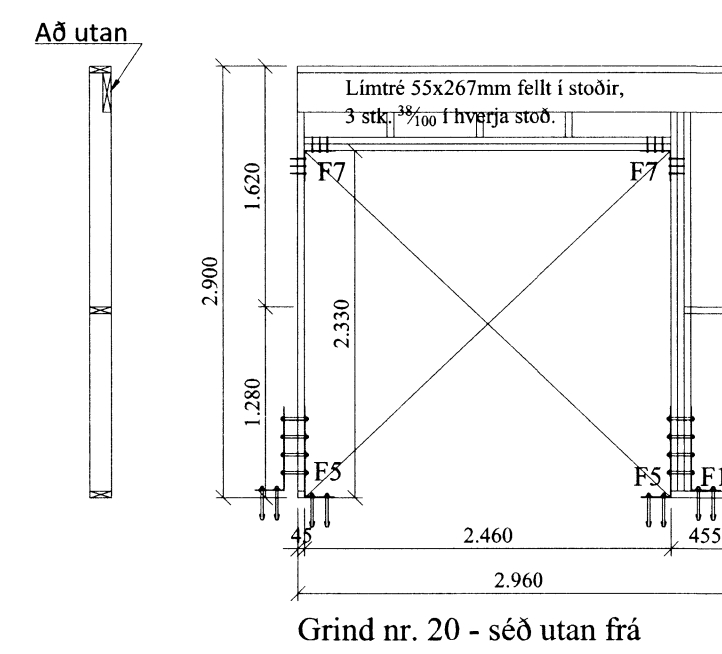
Fella skal límtrésbita í heild sinni inní grindur, ekki er heimilt að setja límtrésbita i hverja grind fyrir sig



Grind nr. 22 - séð utan frá

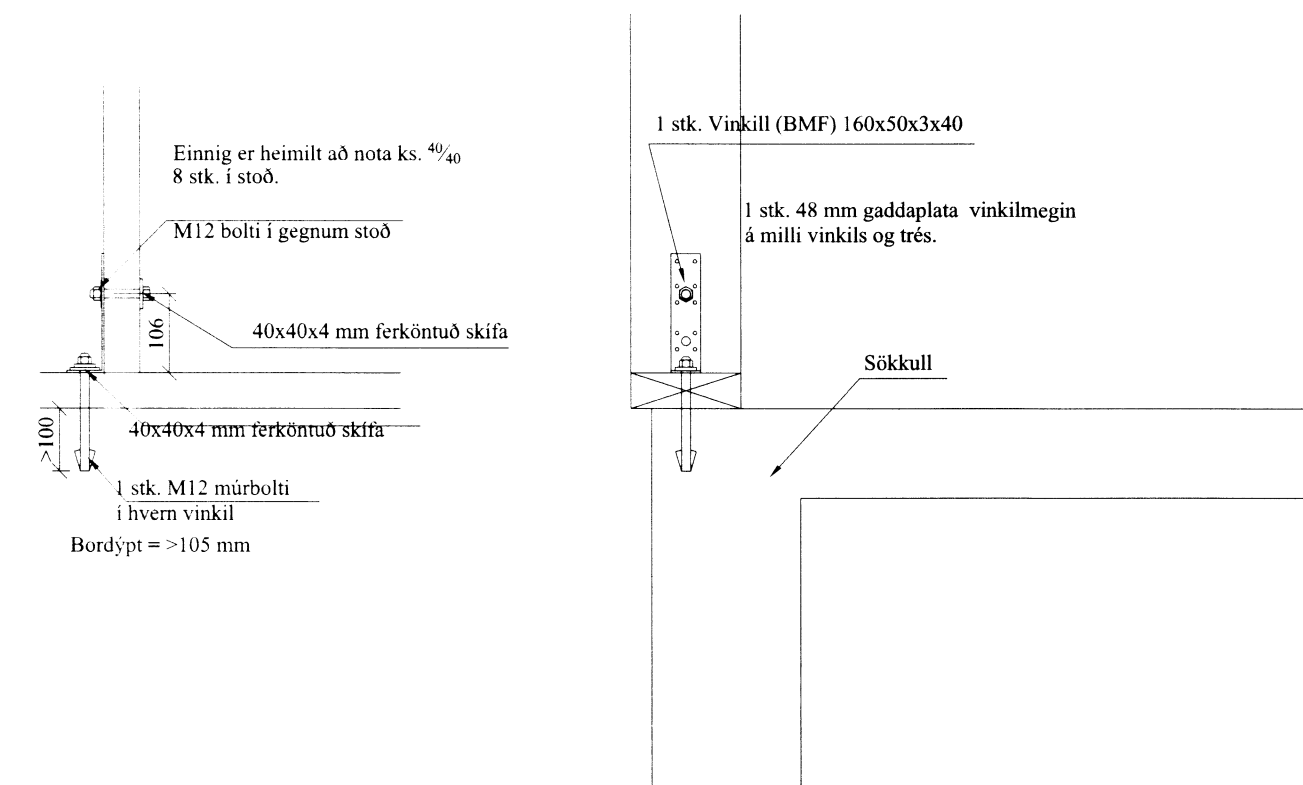


Grind nr. 21 - séð utan frá

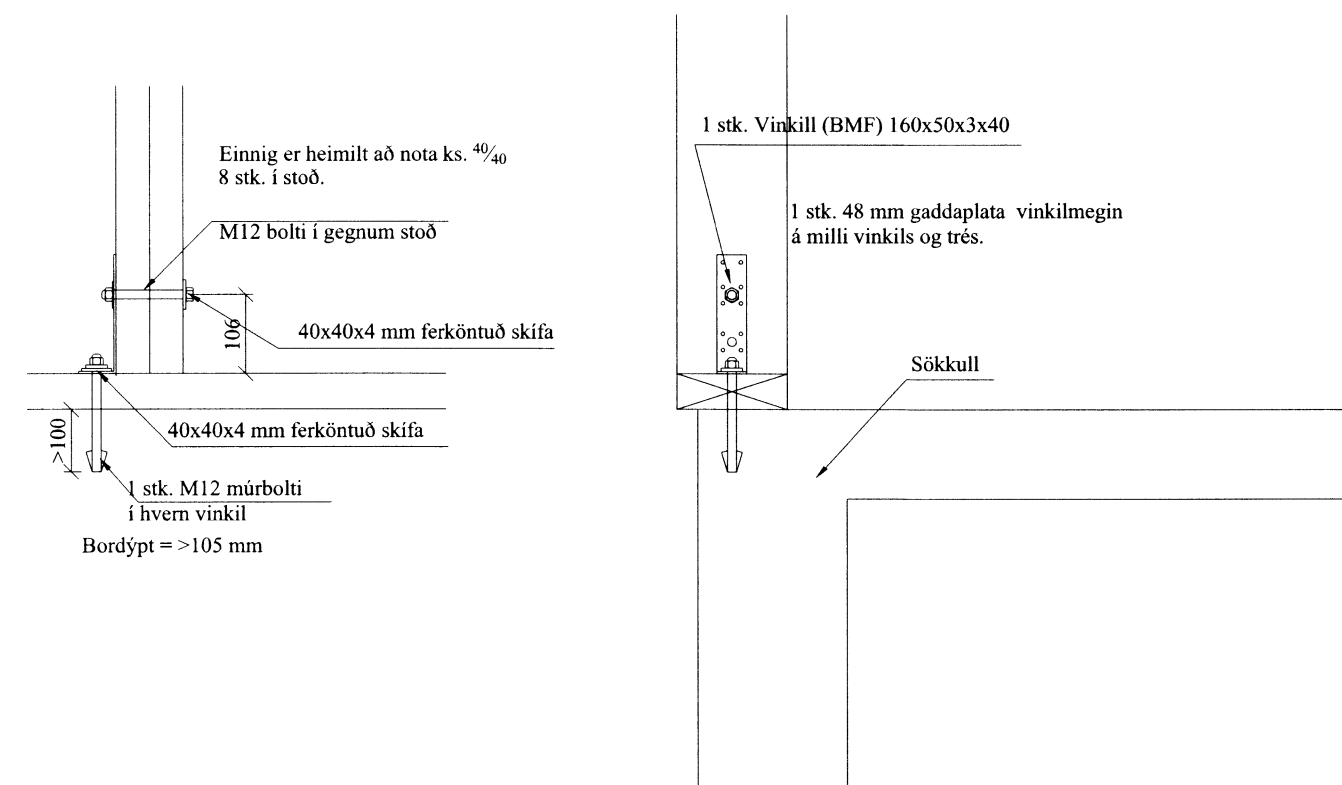


Grind nr. 20 - séð utan frá

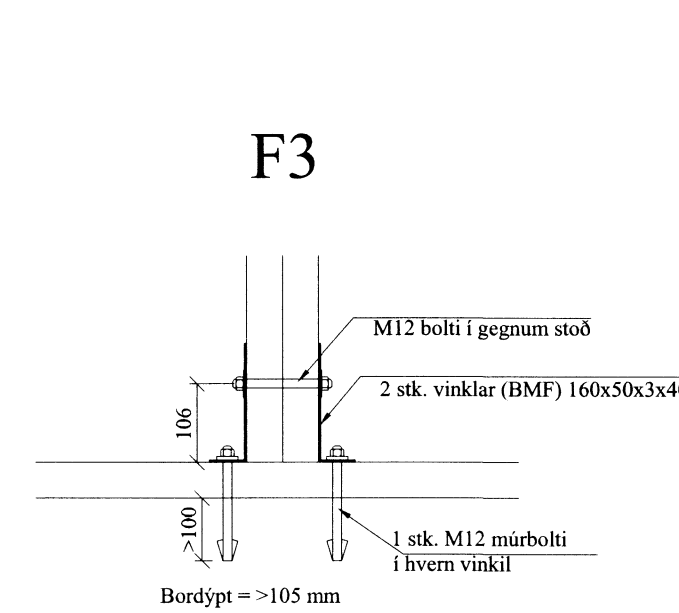
F1



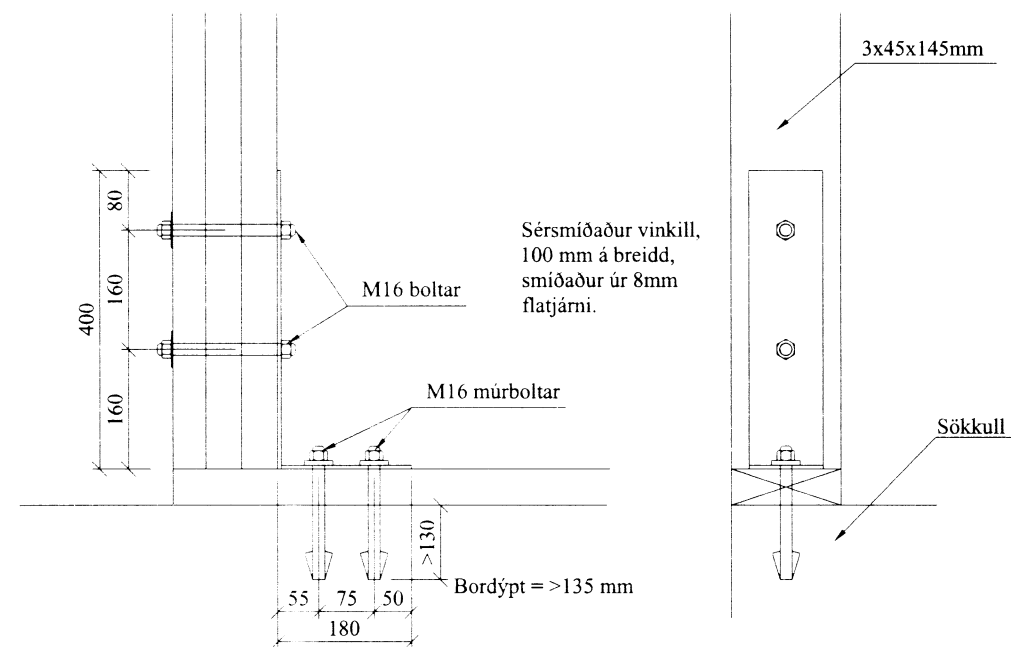
F2



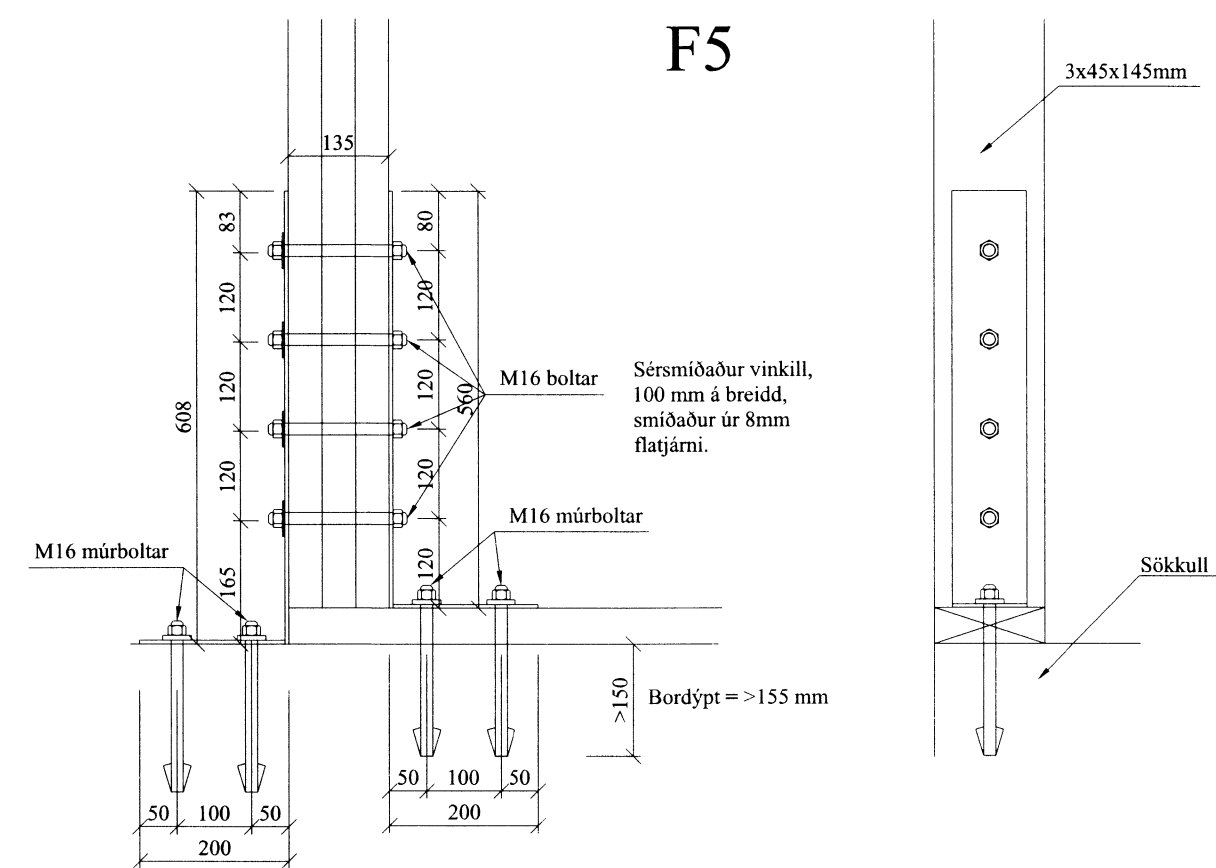
F3



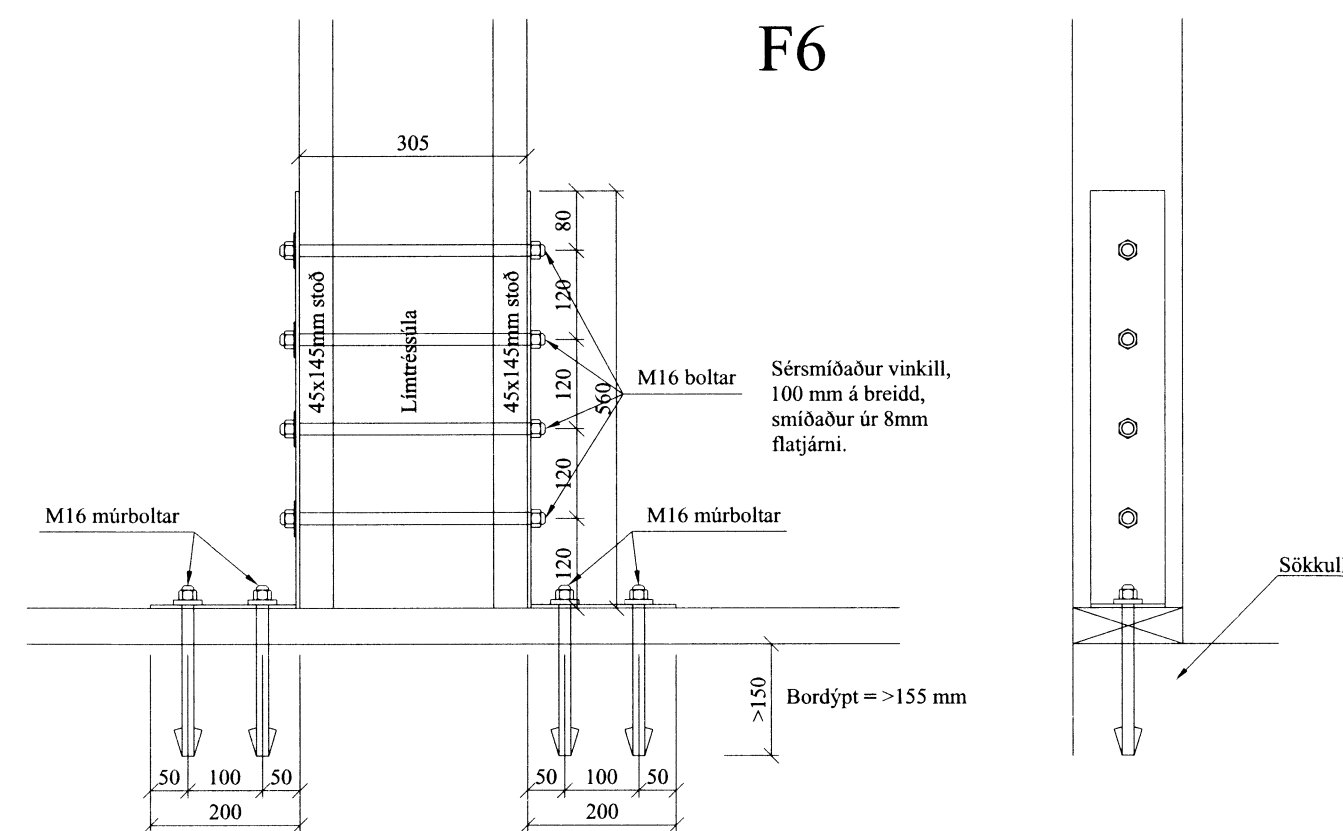
F4



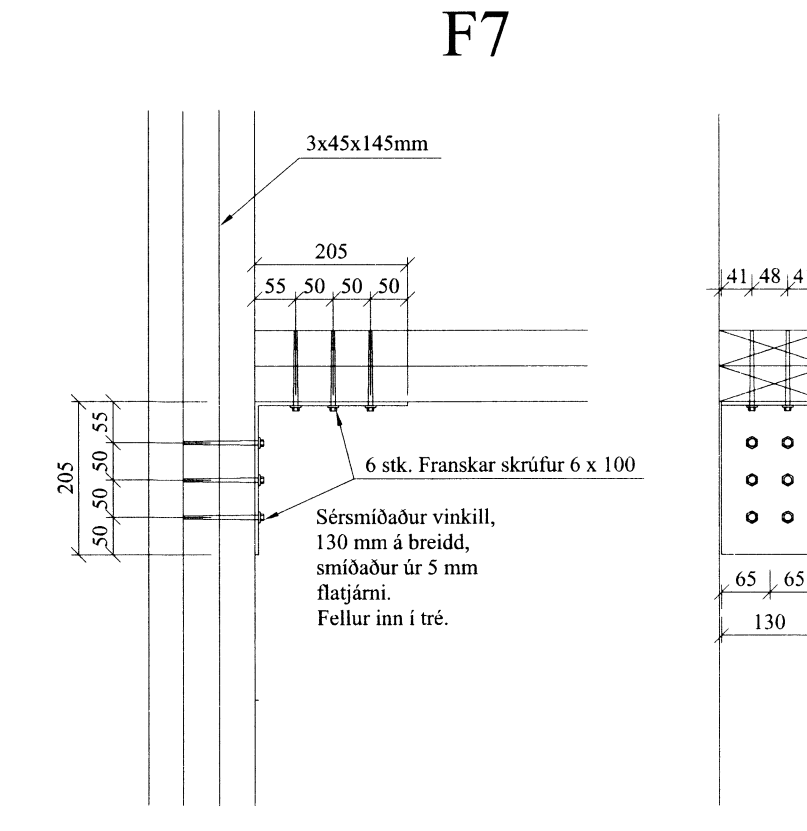
F5



F6



F7



Almennt:

Öll mál skulu staðfest skv. aðalteikningum. Ef einhver misræmi er skulu aðalteikningar vera ráðandi, þó þer að láta hönnuði vita af misræmi.

Skýringar - trévirki veggja

Allur víður er K18 eða betri skv. DS413. Allan við utanhúss skal fúterja. Allur saumur og festingar utanhúss skulu vera heitinklúðaðar eða ryðfríar. Allar stoðir og lausbolt eru $\frac{45}{100}$ nema annað sé tekið fram. Bil á milli miðjulina stoða skal ekki vera meira en 600 mm. Utan á grind komi 9 mm gúfuopinn rakabolinn grenikrossvíður. Krossvíður festist með $\frac{3}{65}$ C150 í rakapóli lím. Þétting (Acrofil-púlsa eða Illmod þétting) komi undir fótstykki sem skal vera úr gagnvörðu efni.

Festingar á öllum samskeytum:

Öll horn og einingsamskeyti skal vixlskrúfa saman með 6x80mm skrúfum c/c 400mm.

Festing á fótstykki

Múrboltar M12 C600 koma í gegnum fótstykki. Bordýpt = 105 mm og snertidýpt bolta við steyptan flöt => 80 mm.

F1 - F7 sjá sérmyndir.

Öll mál í mm nema annað komi fram.

VERK:	Íbúðarhús Kjarnholti 1, Lóð nr.6 801 Bláskógabyggð	TEKNIK NÚM:	202
HLUTI:	Burðarvirki Ásýndir veggja	EVARGIL:	ESV/10
DAGS:	31.01.15	SAMPR.:	Byggingin Viglundsson (040546-3099)
Bent Larsen Fróðason Felskott 2 801 Bláskógabyggð Símar: 844-7699 - 486-8855 E-mail: bentlarsen77@hotmail.com		TEKNIK NÚM:	01.210