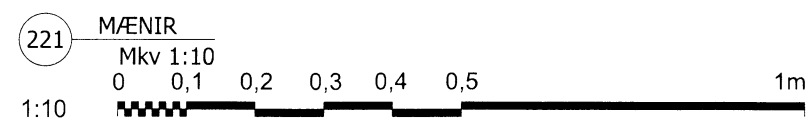
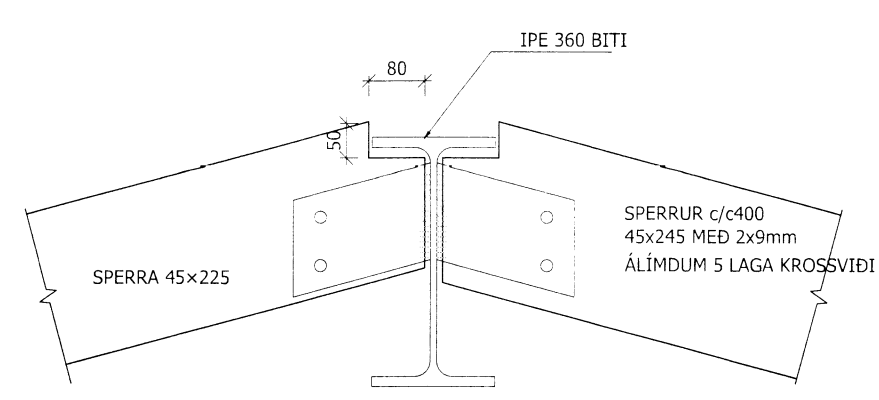
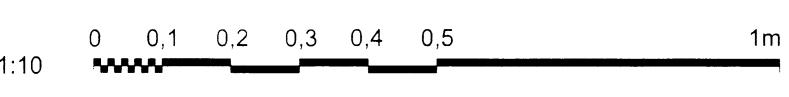
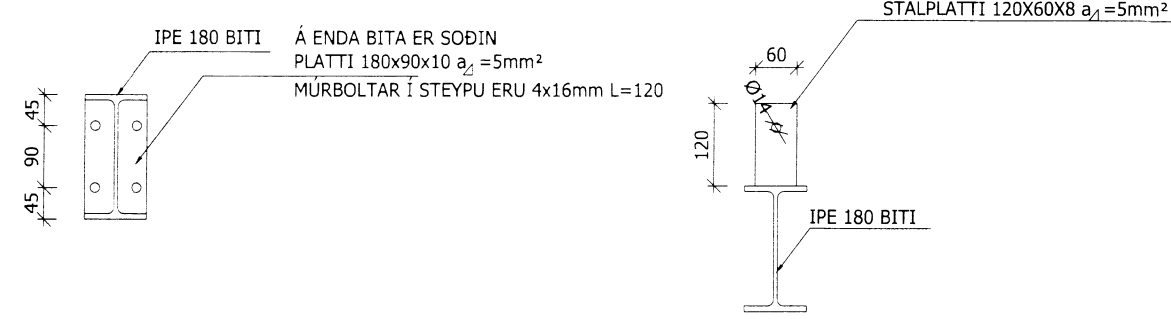
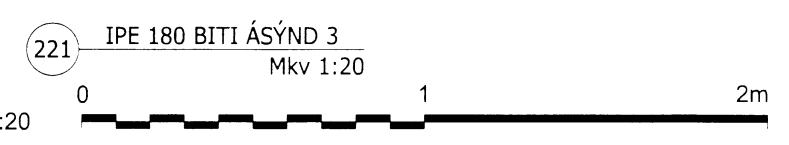
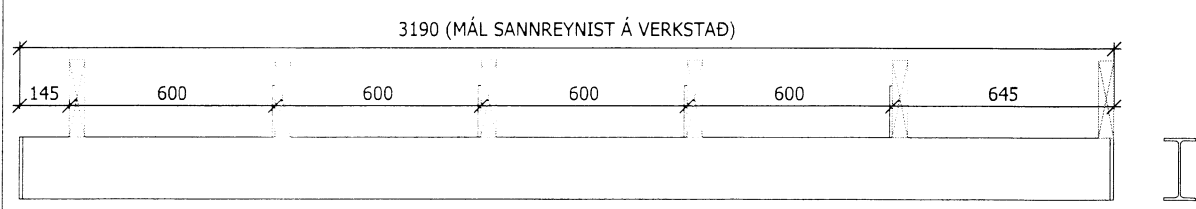
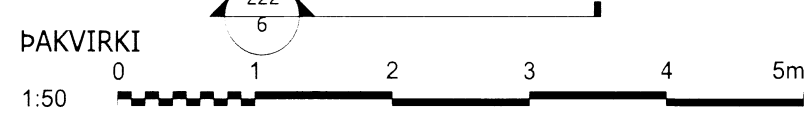


**SKÝRINGAR**  
 TRÉVIRKI-GÆÐAFLOKKAR-TIMBURGÆÐI  
 BURÐARVÍÐIR SKULU VERA SKV ECS part 1-1.  
 ALLUR VÍÐUR SKAL VERA A.M.K. Í STYRKLEIKAFLOKKI C18 SKV EN 338.  
 KROSSVÍÐUR SKAL VERA MINNST 5 LAGA WBP.  
 KROSSVÍÐUR SKAL NEGLDUR Í RAKAÞOLIÐ LÍM MED 25/55 c/c 100.  
 RAKASTIG Í TIMBRI VÍÐ SAMSETNINGU SKAL HALDÍÐ INNAN VÍÐ 15%  
  
**SPERRUR**  
 Í SPERRUR ERU NOTAD BURÐARTIMBUR C18 EÐA BETRA  
 MIÐAÐ ER VÍÐ AÐ ÞAÐ SÉ 600mm Á MILLI SPERRA NEMA ANNAD SÉ  
 TEKID FRAM  
**FESTIÐJÁRN, NAGLAR, BOLTA OG SKRÚFUR:**  
 STÁLGAÐI SKULU VERA A.M.K. SAMKVÆMT ÍST EN 10025+A.  
 ALLAR FESTINGA SKULU VERA HEITGALVANHÚÐADAR EÐA RYÐFRÍAR.  
 EKKI MÁ NOTA SAMAN RYÐFRÍA NAGLA OG HEITGALV FESTIÐJÁRN  
 STÁL SKAL VERA AF GÆÐAFLOKKI S235JR2 SKV. ÍST EN 10025+A NEMA ANNAD SÉ  
 TILGREINT Á TEIKNINGUM. "RUSTGRADE B" SAMKVÆMT DIN 55928 EÐA BETRA.  
 RAFSUVUNINNA SKAL UPPIFYLLA SKILYRÐI Í DS 316 (ÞRÉN 1011). RAFSUDUR SKULU  
 HAFNA MINNST 5mm a-MÁL OG VERA Í FLOKKI C SKV. ÍST EN 25817.  
 SUÐUMENN SKULU HAFNA GILD RÉTTINDI FRÁ IÐNTÆKNISTOFNUN ÍSLANDS OG HAFNA  
 HÆFNISPRÓF SKV. ÍST 287-1.



Hjálmstaðir 4			
Burðarvirki		Mkv	
Þakvirki		1:50	
Snið		1:50 1:20 1:10	
Skýringar			
HANNAD:	TEIKNAD:	BLADSTÆRD	DAGS:
BL	BL	A2	25-09-2015
SLÓÐ Í GEYMSLU:	VERKNR.	BL.NR.	
HJA-22.dwg	14-006	221	
Hönnuður:	Birgir L. Ólafsson		
	Birgir L. Ólafsson kt 200270-5179		
Hönnunarstjóri:			

**KRAFTAVERK**  
 BYGGINGARRÁÐGJÖF

Birgir Leó Ólafsson  
 Byggingarteknifræðingur BSc  
 Gsm: 899 8180  
 birgirleo@outlook.com  
 Austurvegi 69 Selfossi

6013