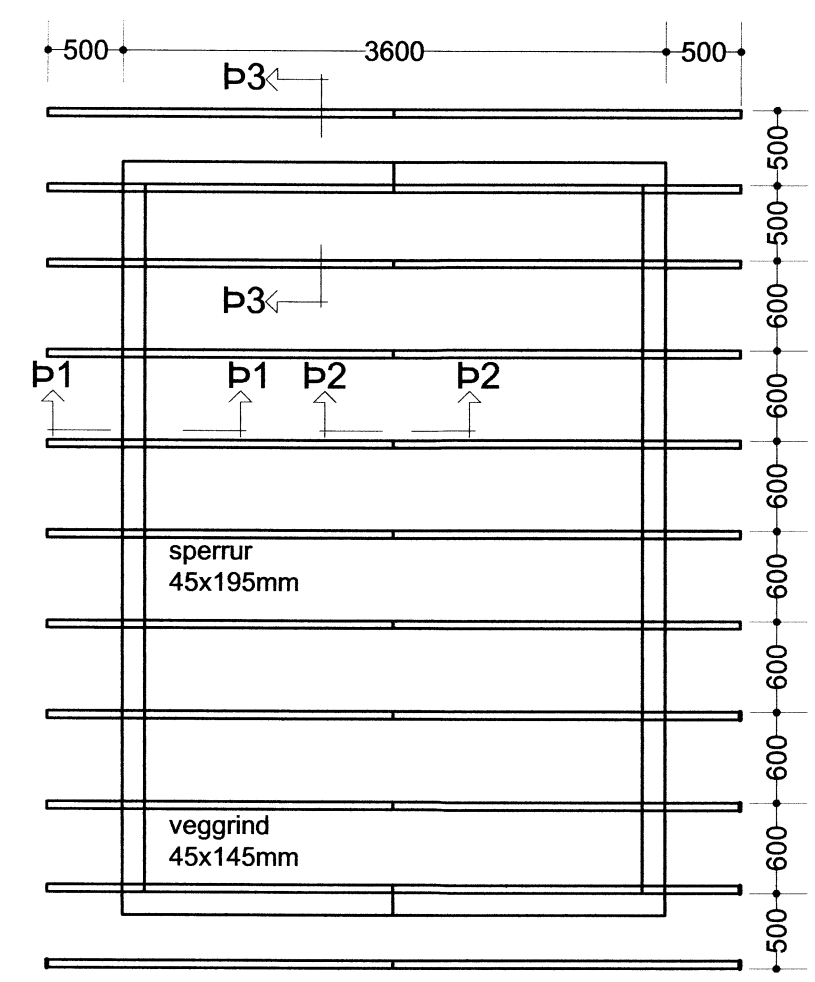
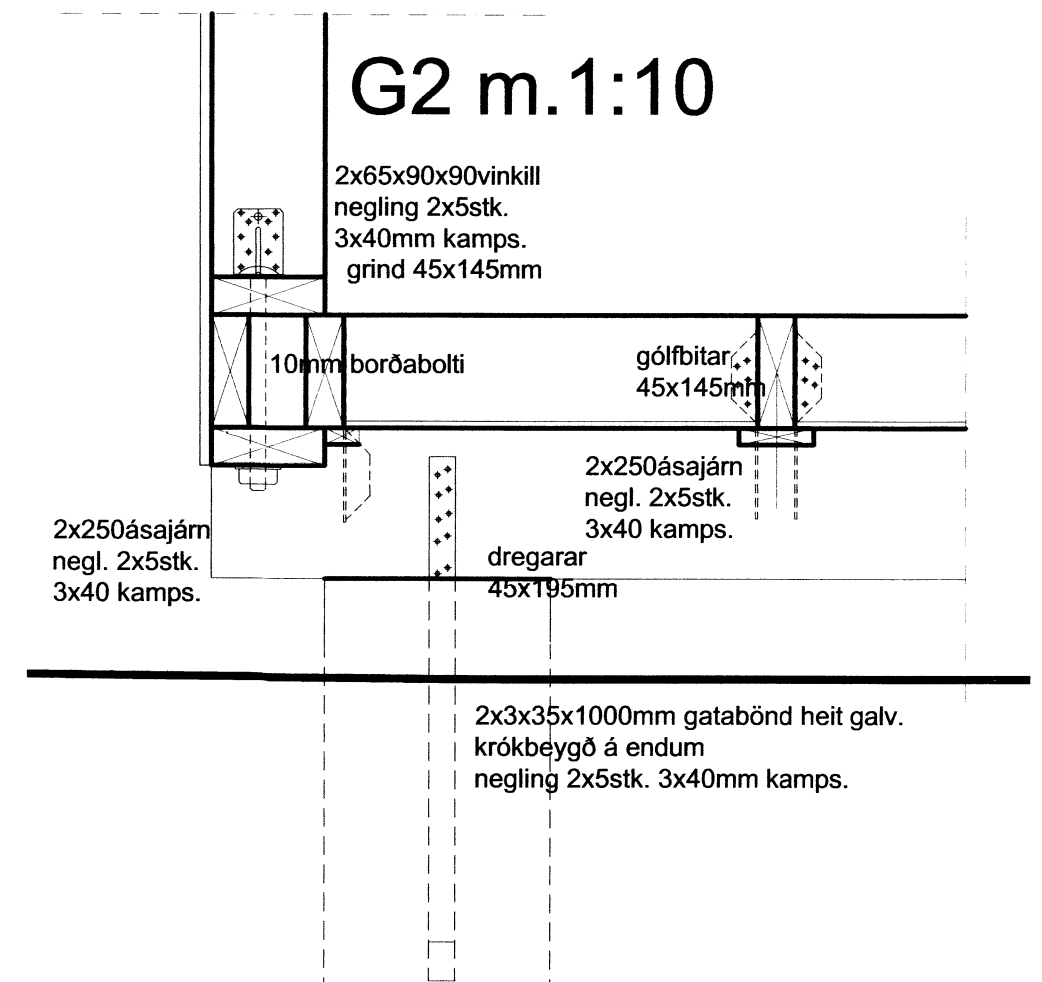
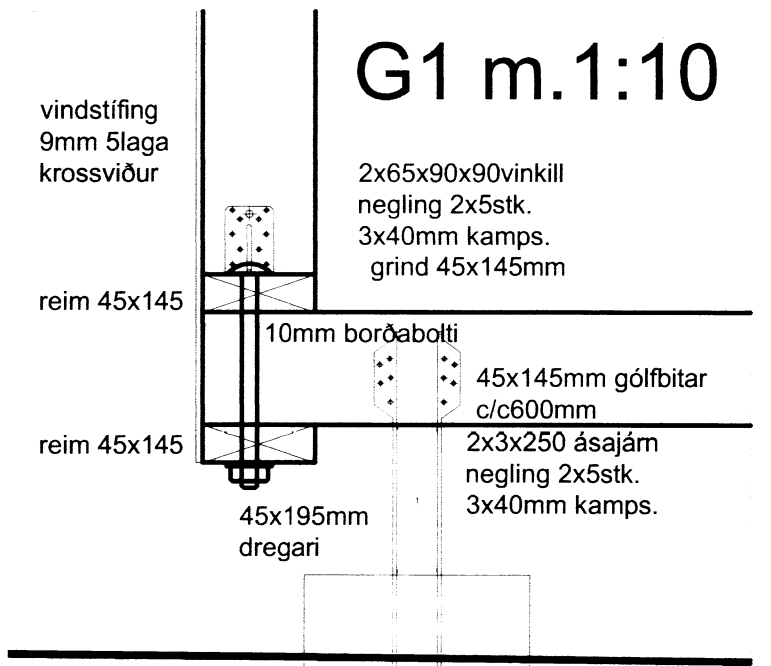
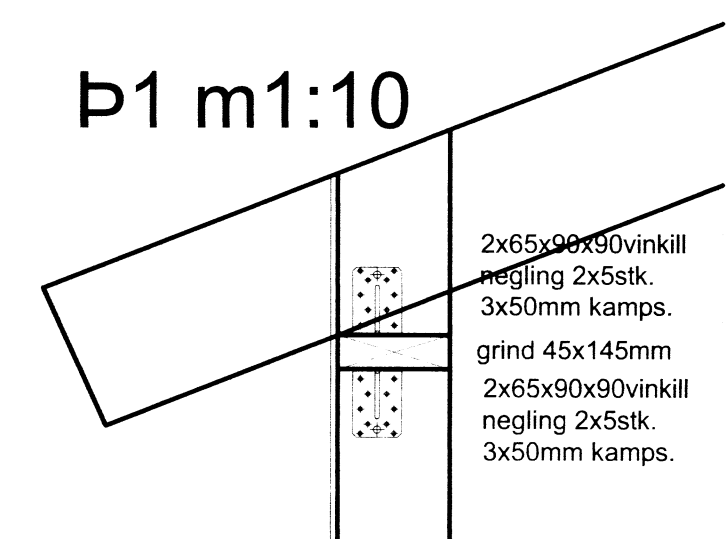
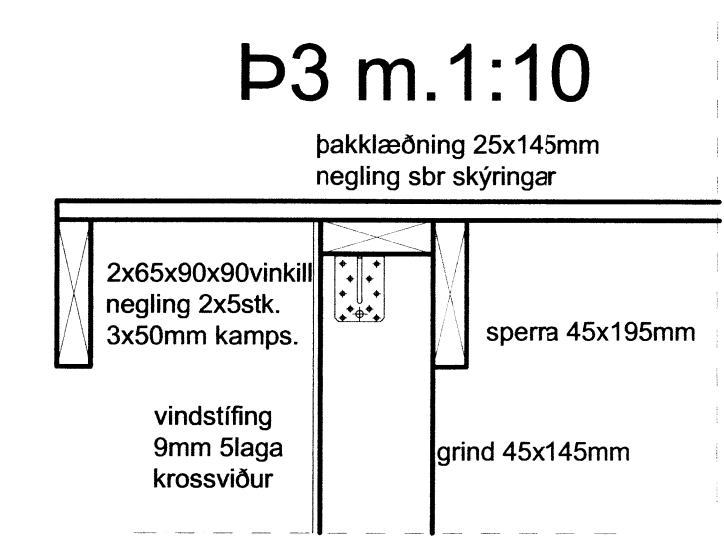
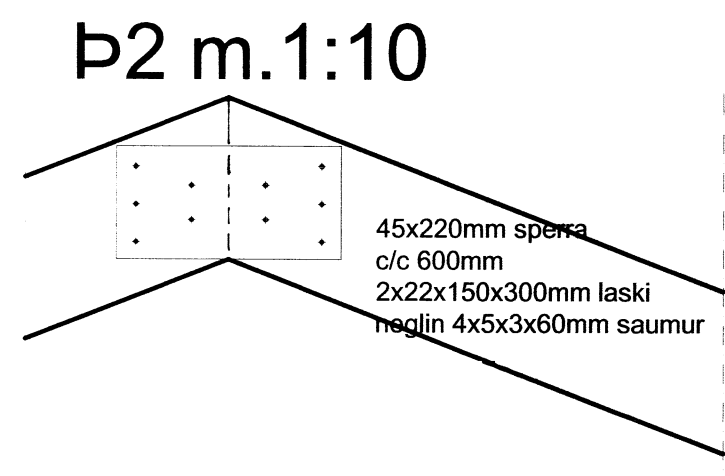
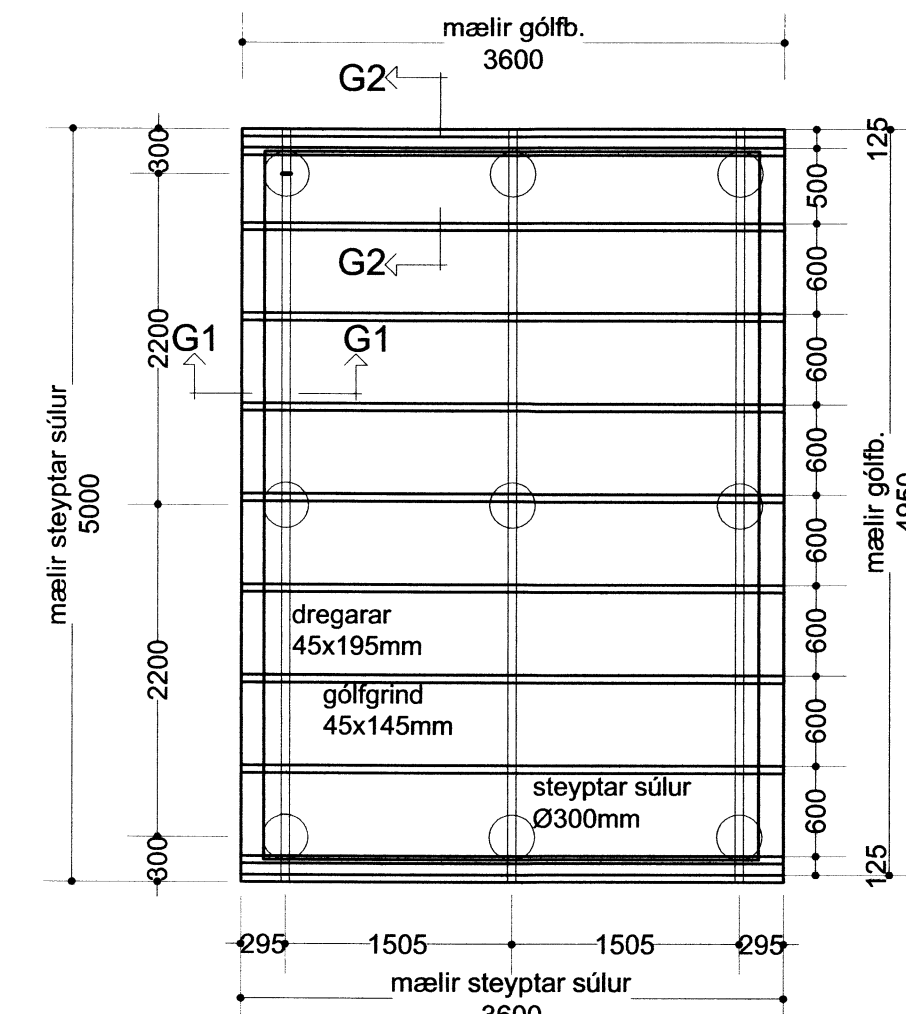


Al



Grunnmynd
þak
mkv. 1:50



Grunnmynd
gólfb-súluundirst.
mkv. 1:50

Skýringar:

Burðarvirki timbur a.m.k. K18 skv. ÍS DS413 og burðarvirki stál Fe350 skv. ÍS DS 412
Heiklæða skal þak með 1"x6" og negla með 3x3" galv. í hverja sperra.
Bárújárn skal negls með 3/75 kambsaum. Negla skal í hverja báru við þakbrún en annars negla í aðra hverja báru. Naglaraðir skulu vera með 600mm millibili. Hliðra skal neglingu við þakbrún þannig að hún lendi í sitt hvoru borðinu.
Útfæra skal loftun þaks skv. teikningu arkitekts og í samráði við hann.
Vinstífingu í útvegg skal gera með 9mm vatnspólnum krossvið min. 5 laga með neglingu í grind 2½" galv. nöglum c/c 150mm í stoðir, yfir- og undirstykki. Veggir eru byggðir upp með 45x145mm c/c600mm, festing við gólfreim, þak og annars staðar er BMF90 vinkill með neglingu 2x5stk. 3x40kambsaum
Gólf reim er fest með Ø10x270mm borðaboltum c/c 600mm gæði 8,8.

Ragn

Borgarholtsbraut 7 Öndverðarnesi
Grímsnes- og Grafningshreppi Árnessýslu

Breytingar			Fristundarhús	
Nr.	Dags.	Nafn		
			Tækniþjónusta Ragnars G Gunnarssonar ehf. Smiðjuvegi 11	
			Mkv. 1:50	
			Nr. 1.	
			Dags. 03.03.2014	
			kt.:110947-2839	

[Handwritten signature]