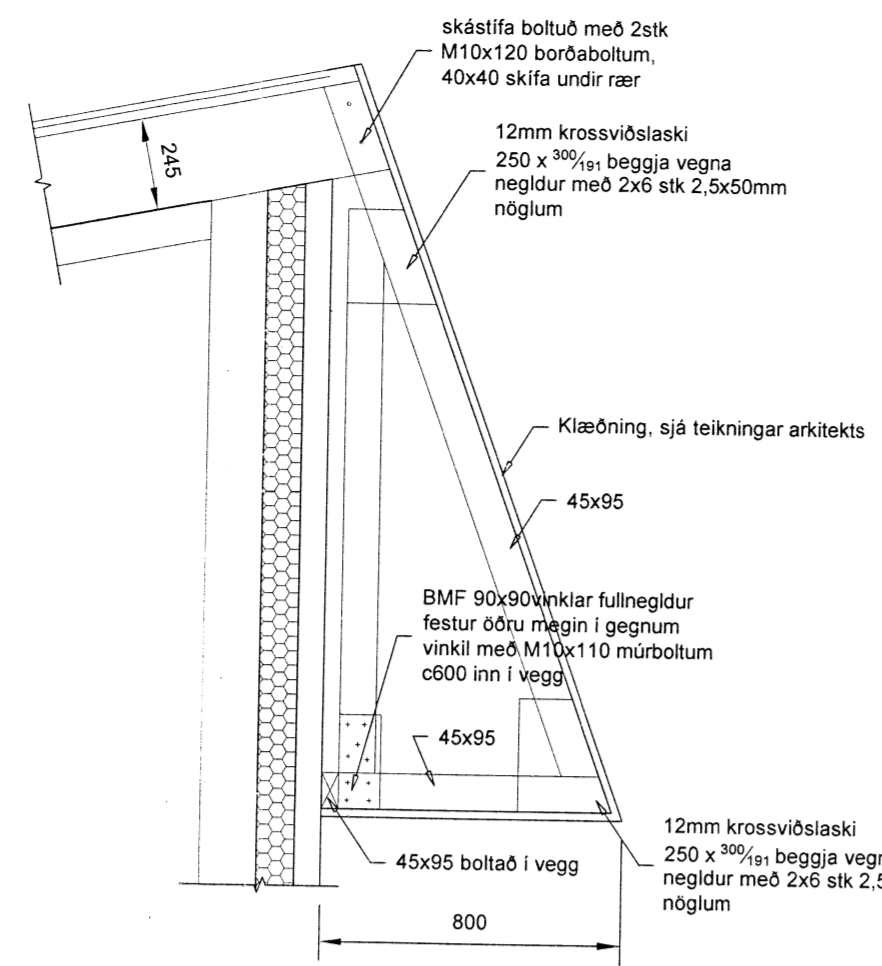
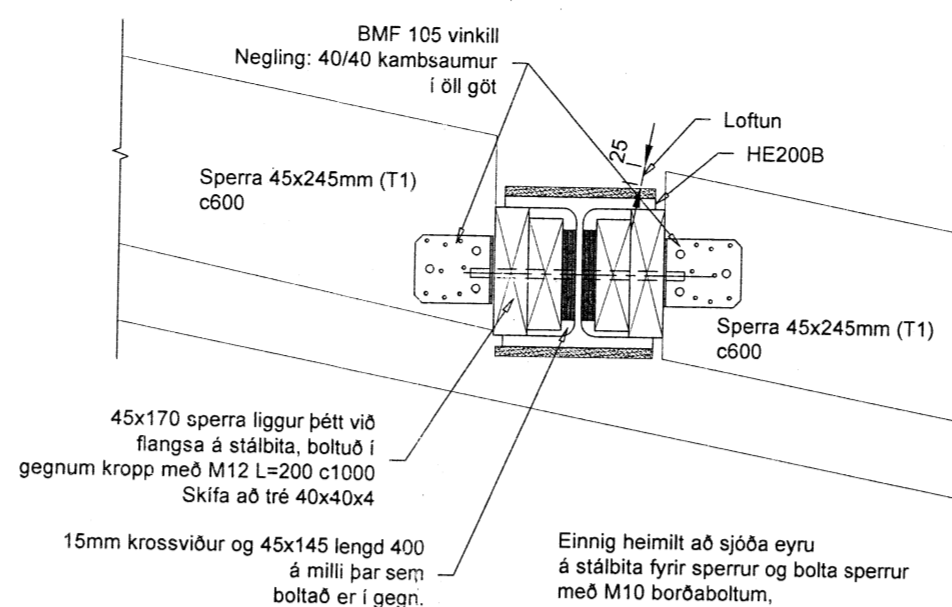


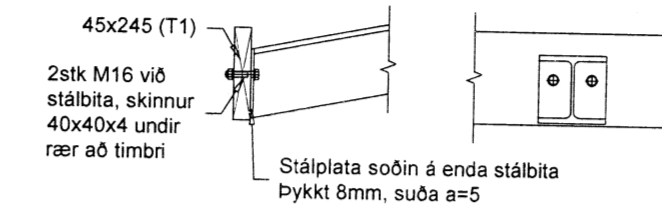
A  
130 | 131  
1:20



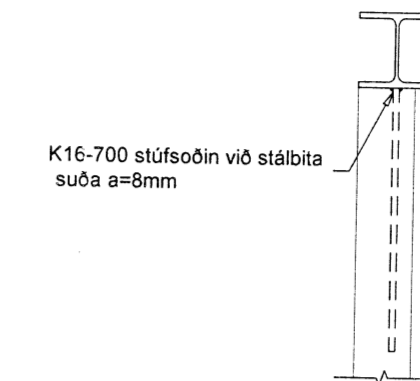
B  
130 | 131  
1:20



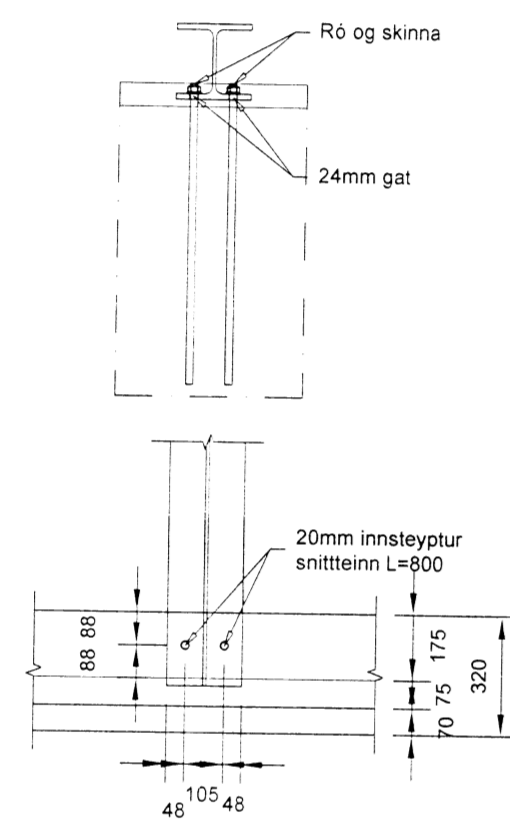
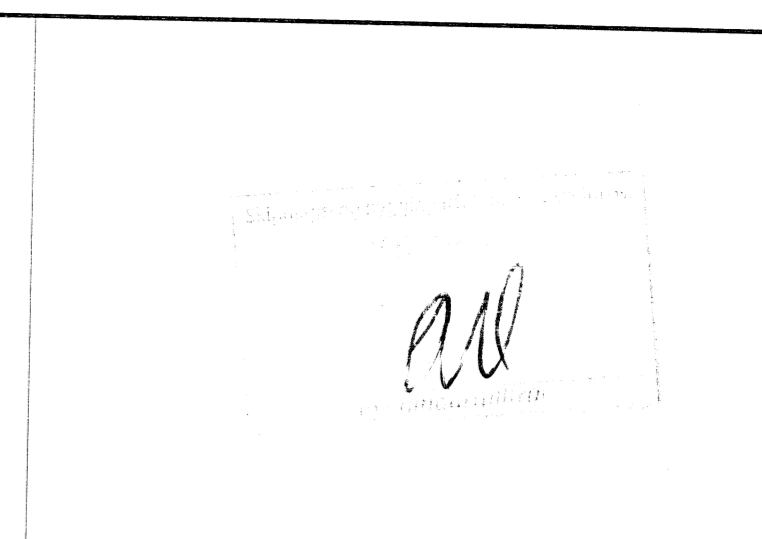
C  
130 | 131  
1:20



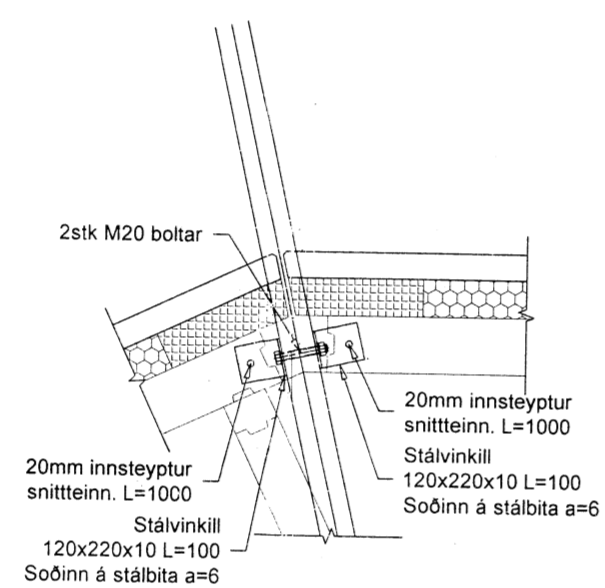
D  
130 | 131  
1:20



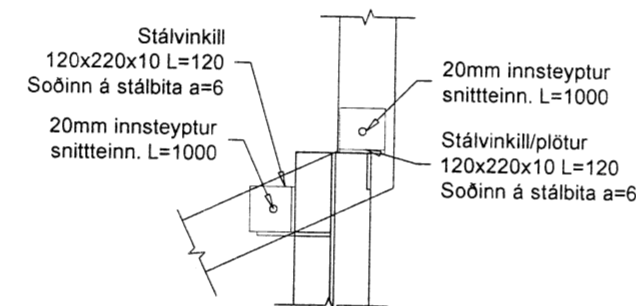
E  
130 | 131  
1:20



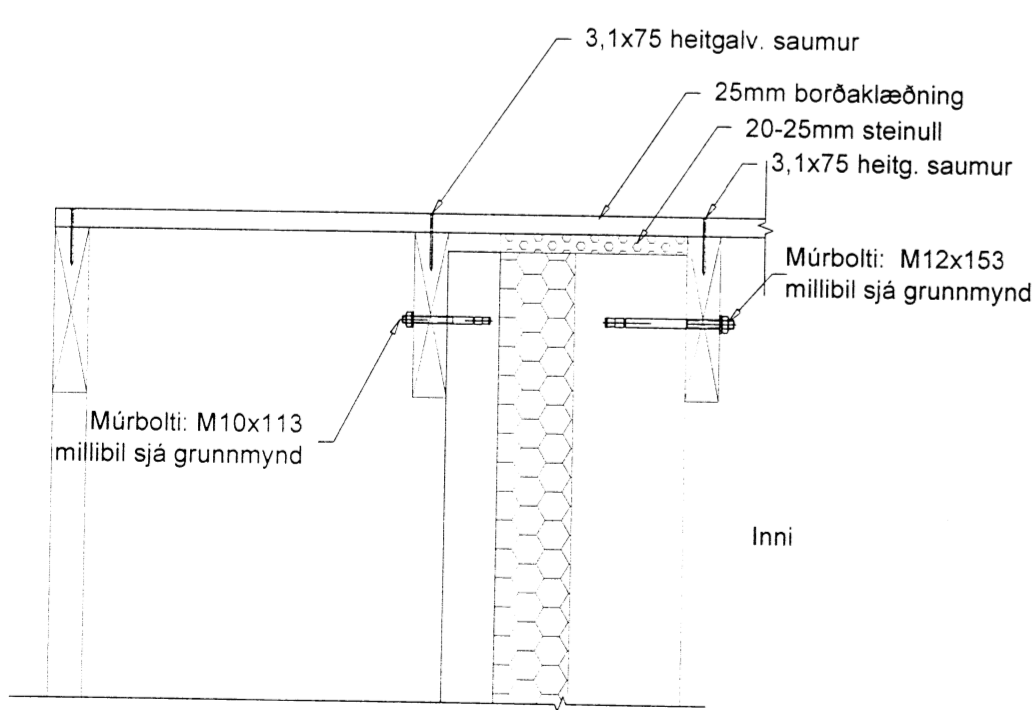
1  
130 | 131  
1:20



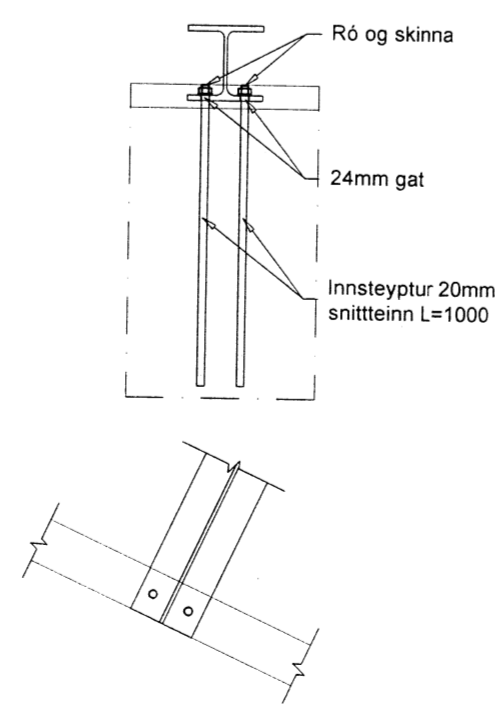
2  
130 | 131  
1:20



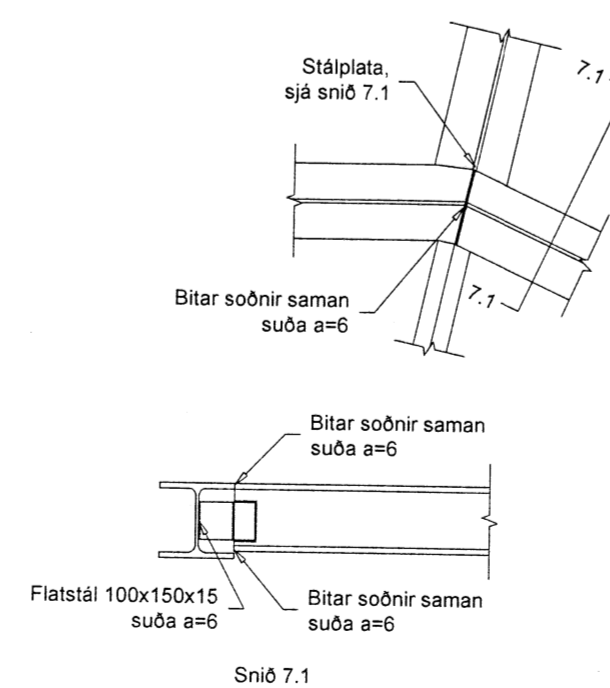
3  
130 | 131  
1:20



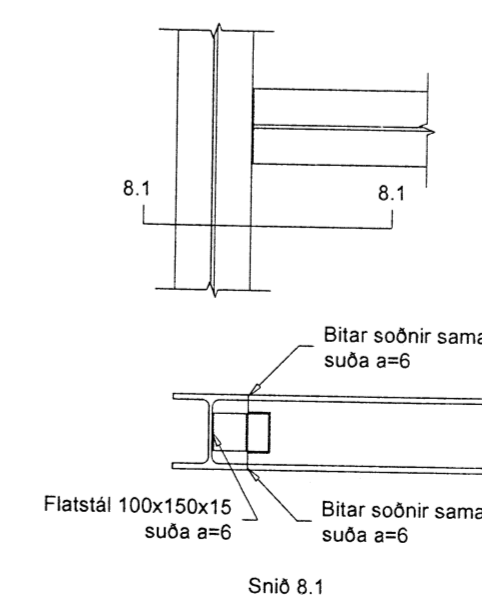
F  
130 | 131  
1:10



6  
130 | 131  
1:20



7  
130 | 131  
1:20



8  
130 | 131  
1:20

Olli mál eru í mm, hæðarkótar í m

Dagblaði B01	Skýring Byggingateikning	Dagur 07.10.2015	Höfundur BMH/BMH
Dagji undirskriftir	Nafn og kt. hönnuðaragjóra Eyjólfr Valgarðsson Kt. 280857-4169		
Undirskrift hönnuðaragjóra			
Nafn hönnuðar: Bergþór Helgason Kt. 270474-4899 Netfang: beggi@bmvalla.is Bjarni Már Hauksson Kt. 301278-5909 Netfang: bjarni@bmvalla.is		Kt. 450510-0680 - Blíðshófa 7 - 110 Reykjavík - Sími: 412-5000 - Fax: 412-5001	
Undirskrift og kt. hönnuðar:			
Bláskauter A1	Mikro 1:50	Teknað BMH	Dagur Yfirfærð
Vax: Kjóbberg 78, Grimsnesi Fristundahús Burðarþol Þakvirkni deili og snið			Teikning nr. <b>B131</b> Vv. DS15-028