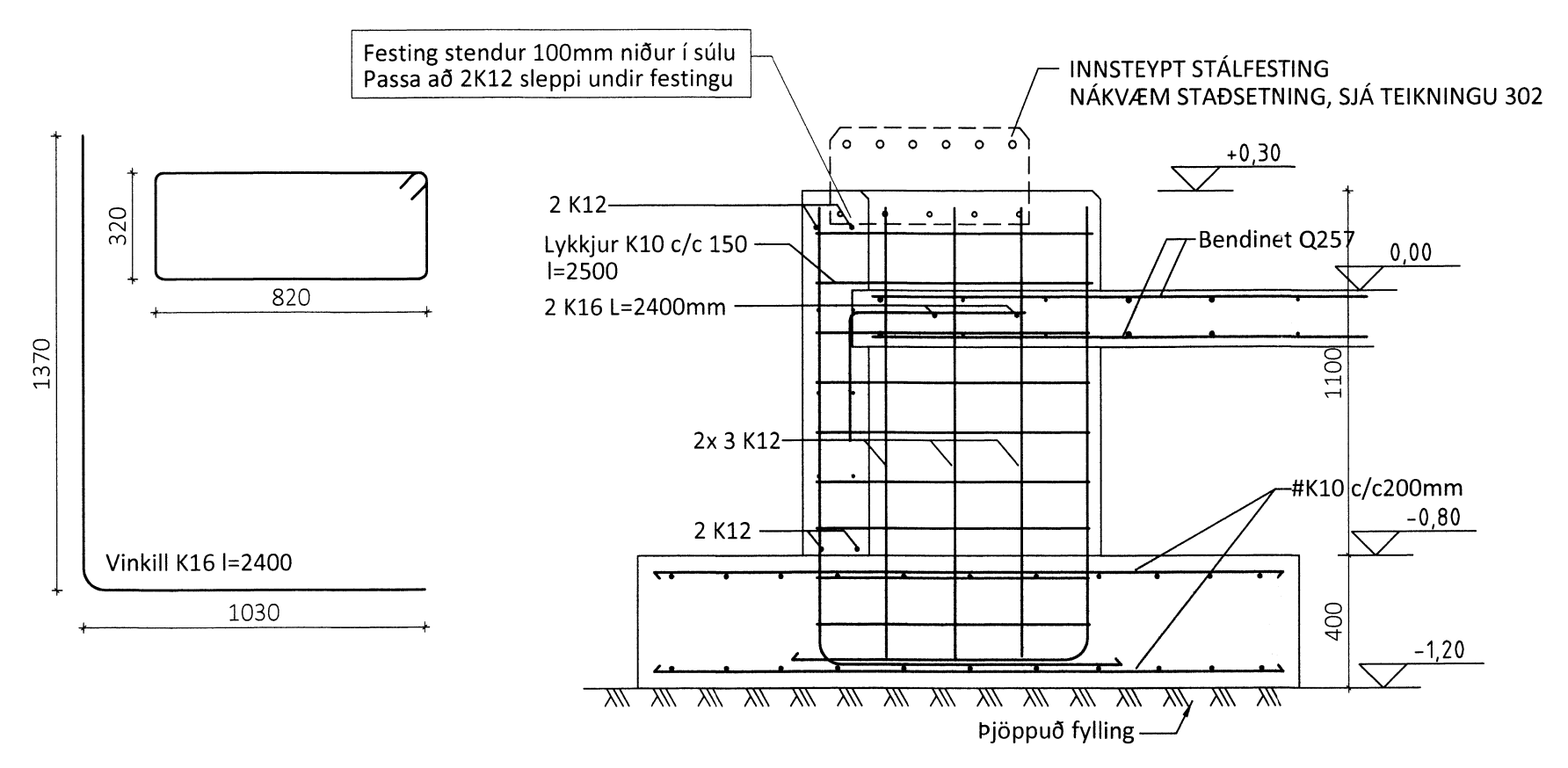
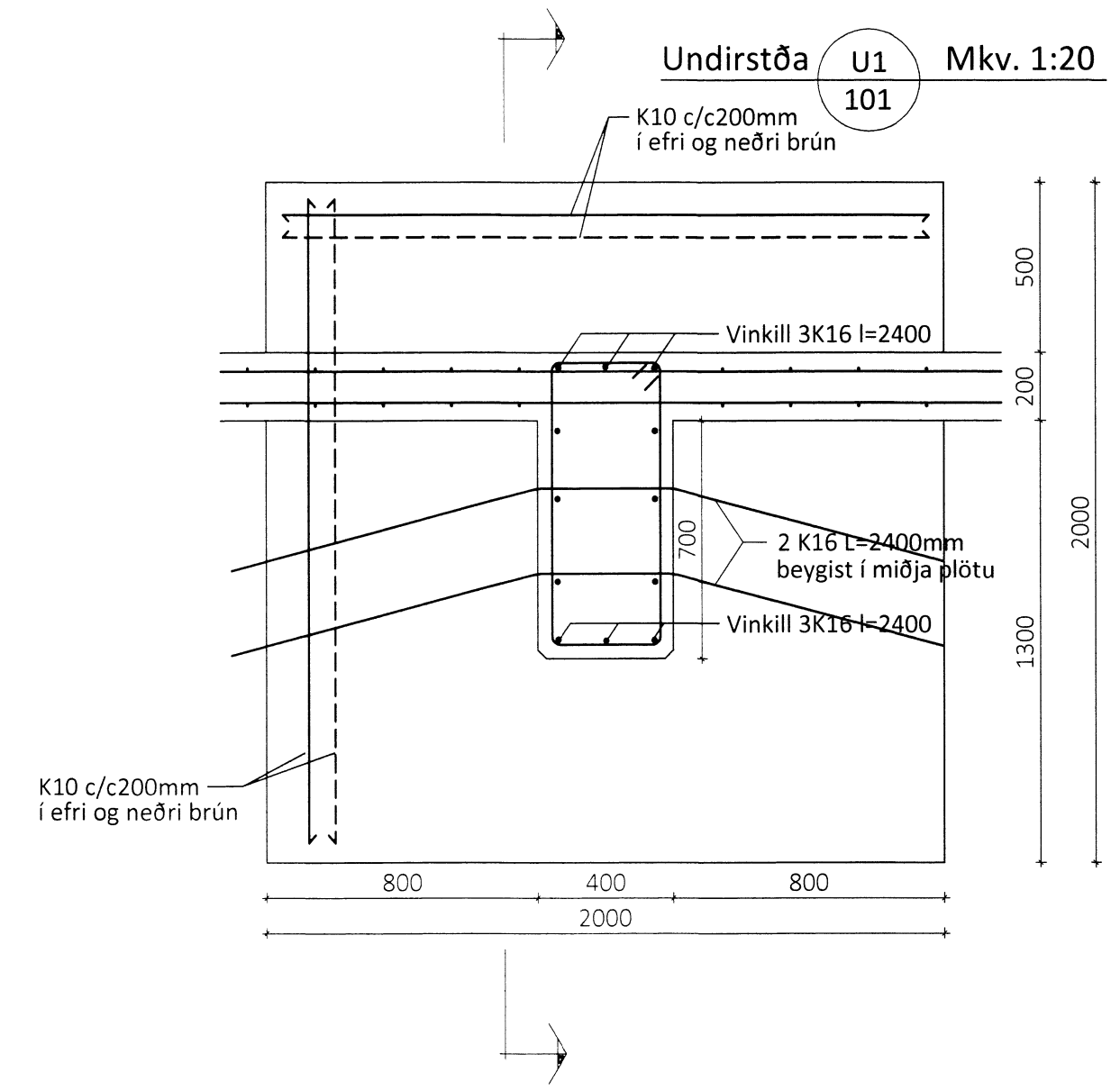
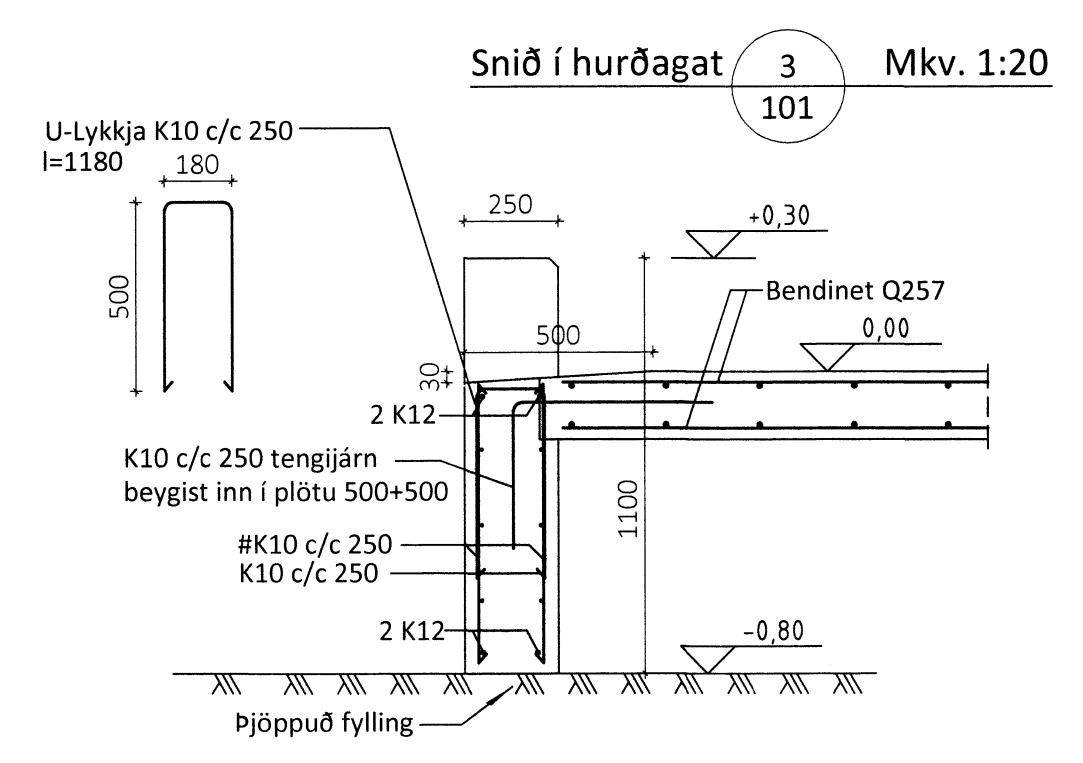
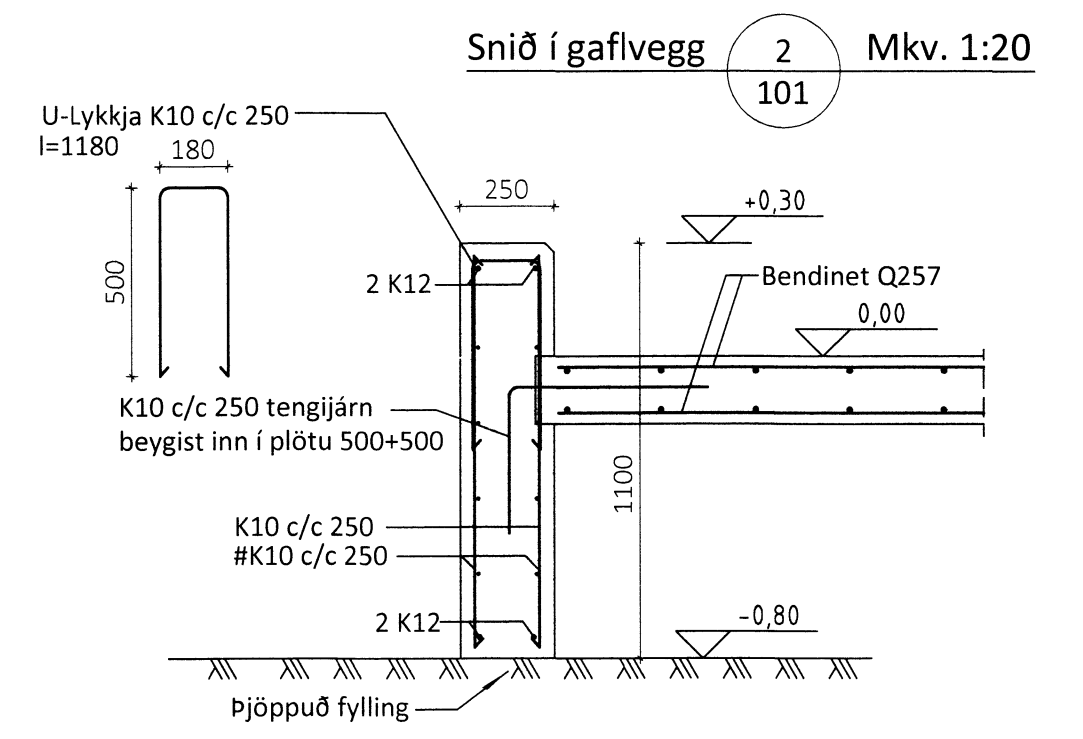
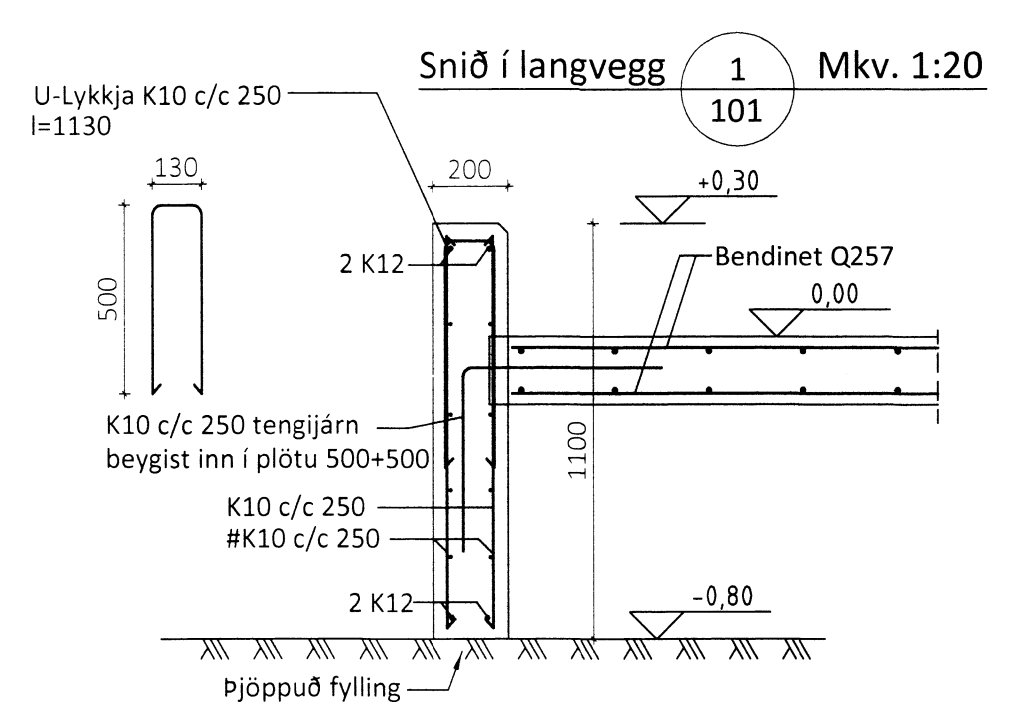


Handwritten signature and stamp in the top right corner.



ÖLL AFRÖT OG AFRITUN TEIKNINGAR AÐ HLUTA EÐA Í HEILD ER HÁÐ SKRIFLEGU LEYFI LÍMTRÉ VIRNET EHF.
Númer: _____ Dags: _____ Skýring breytingar: _____ Br. af: _____

<p>Virnet Byggingadéild - Vesturvör 29-200 Köppavegur kt. 440510-1160 - Sími: 412 5300</p>	MKV. 1:20	DAGS. 05.08.2015	VERKNR. 103008	UTGÁFA NR. 1
	TEIKN. KB	REIKN. KB	YFIRF.	NR. TEIKNINGAR 102
HEITI VERKS: Torfdalur 2, Flúðum	NAFNI HÖNNUNAR Bjarni Ingibergsson byggingatæknifræðingur B.Sc. kt. 030861-2729 - bjarni@limtrevirnet.is			DAGS. ÁRITUNAR 5.8.2015
HEITI TEIKNINGAR Nýbygging fyrir steinullarlínu Sérmyndir	ÁRITUN HÖNNUNAR <i>[Signature]</i>			DAGS. ÁRITUNAR 20.8.2015
	ÁRITUN SAMVÆM HÖNNUNAR <i>[Signature]</i>			DAGS. ÁRITUNAR 20.8.2015