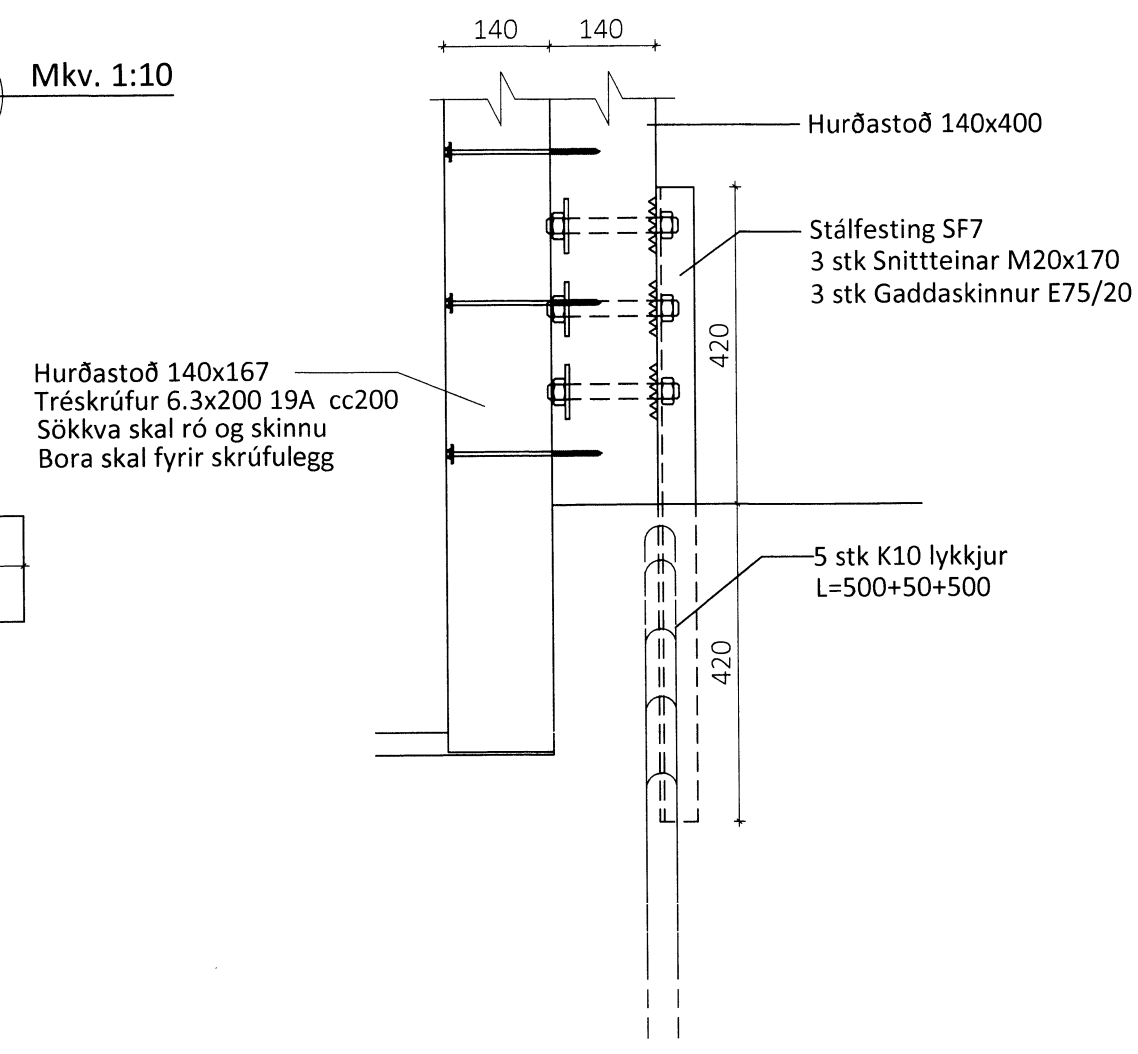
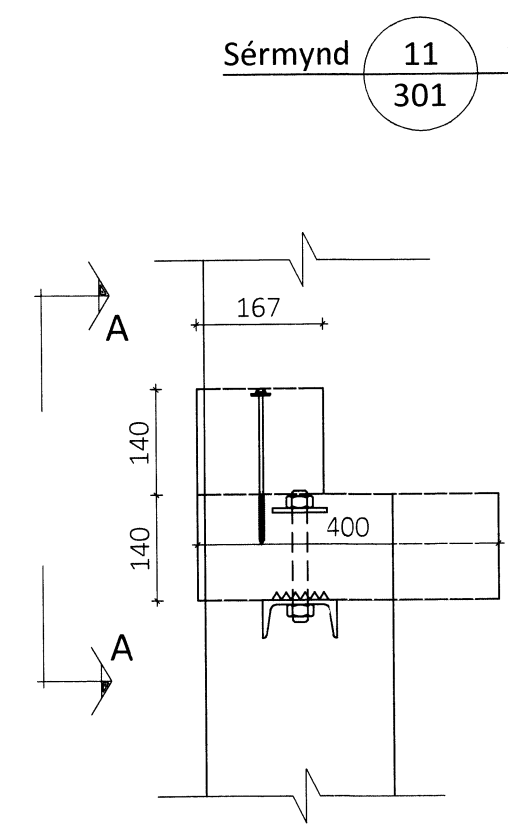
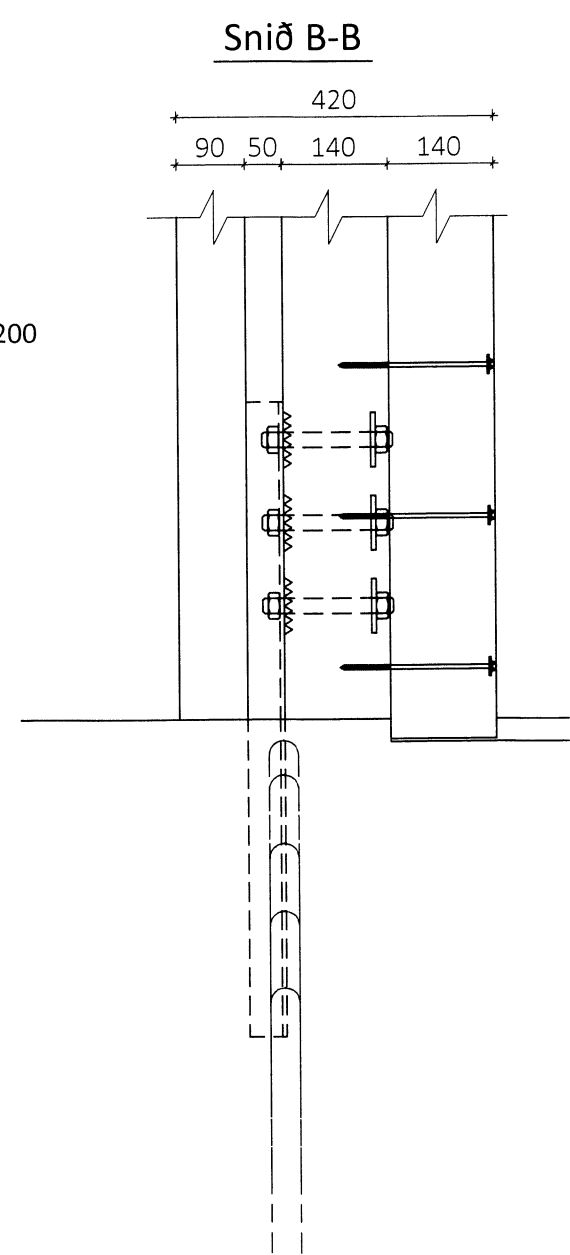
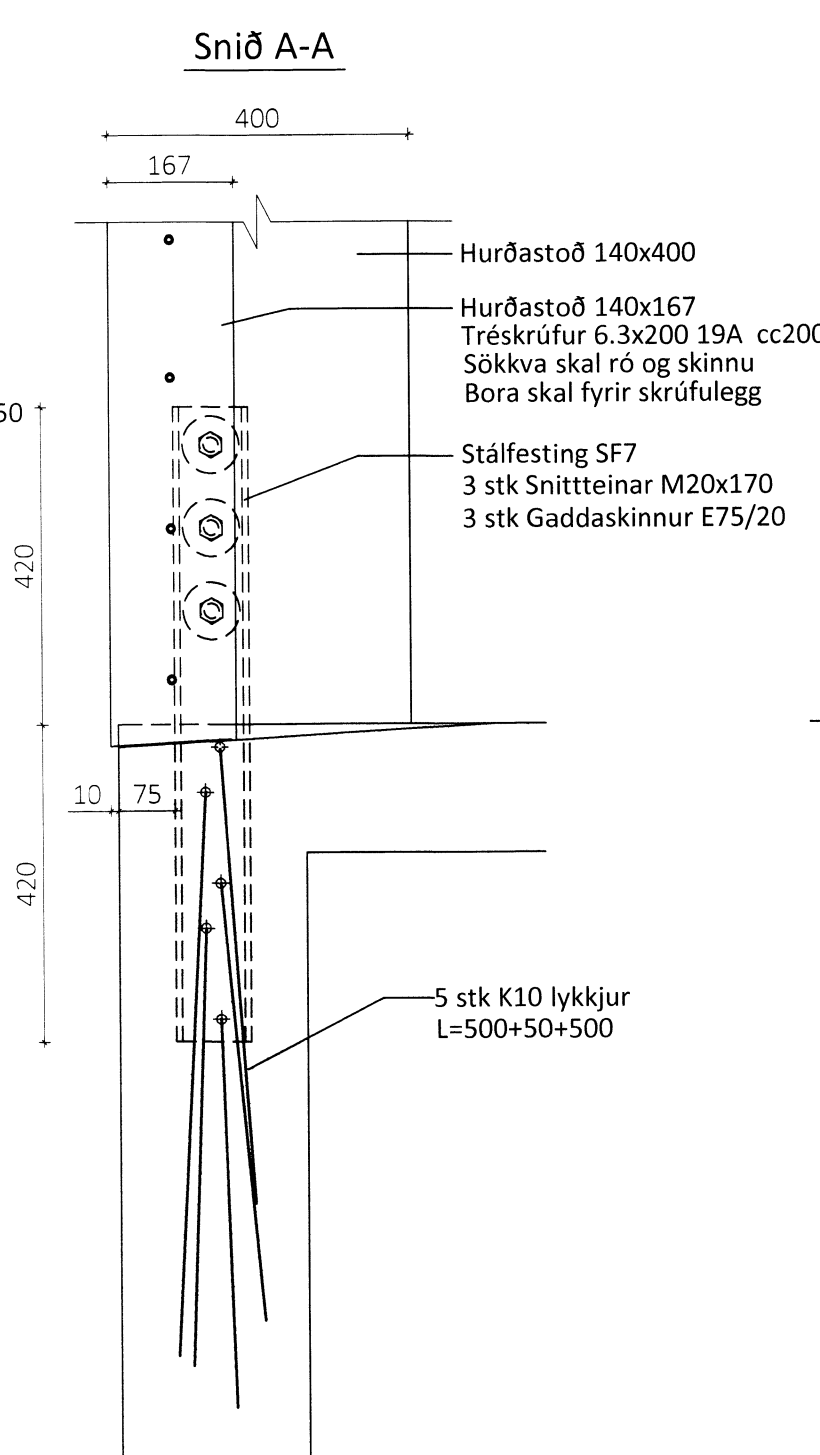
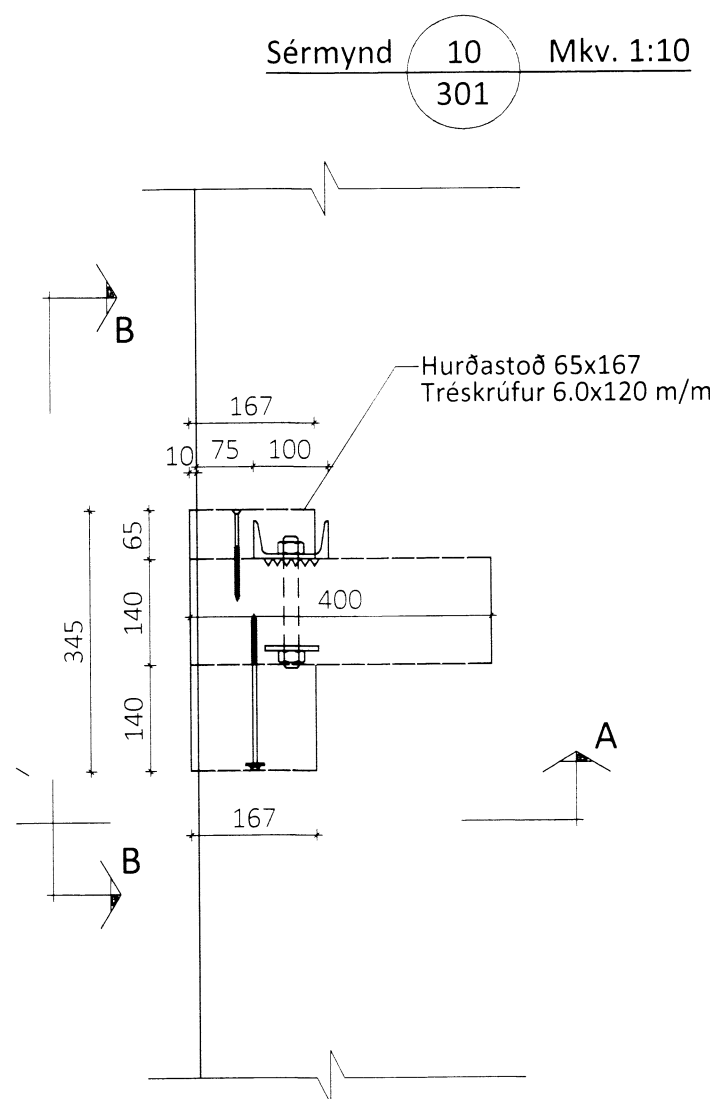
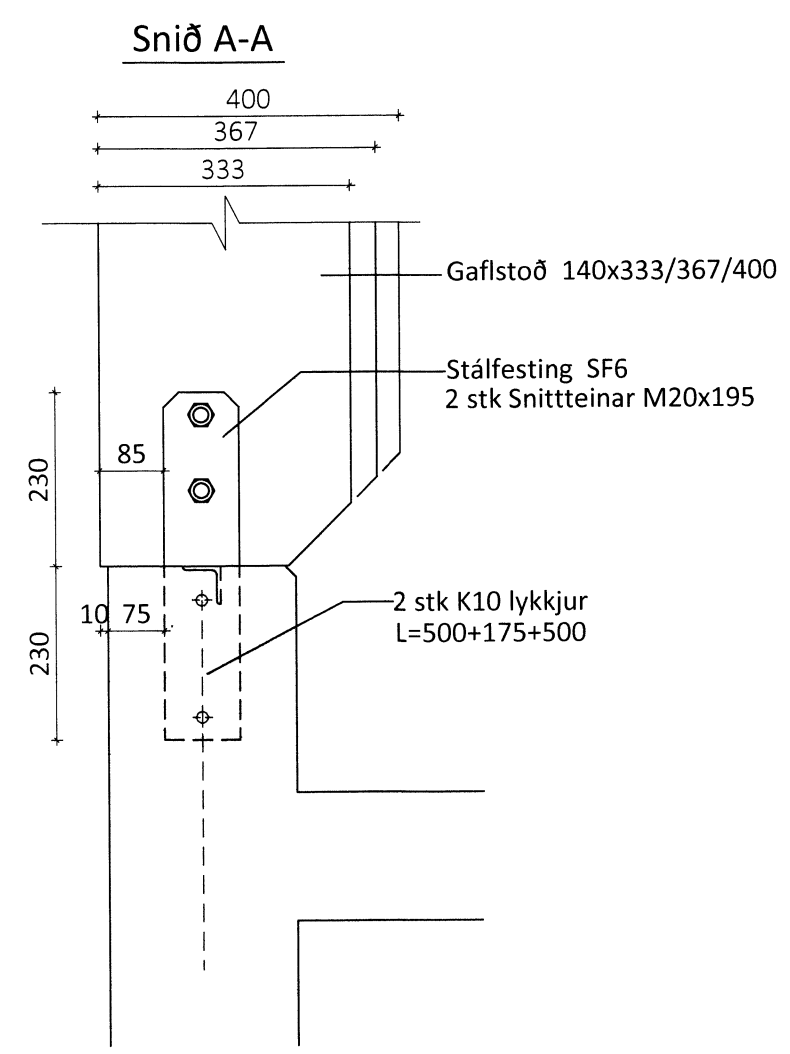
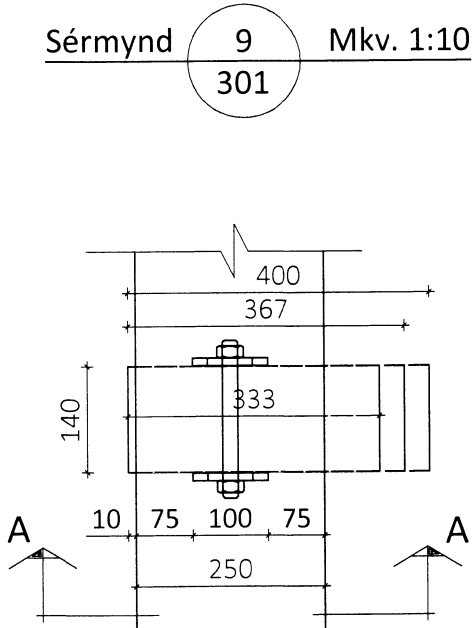
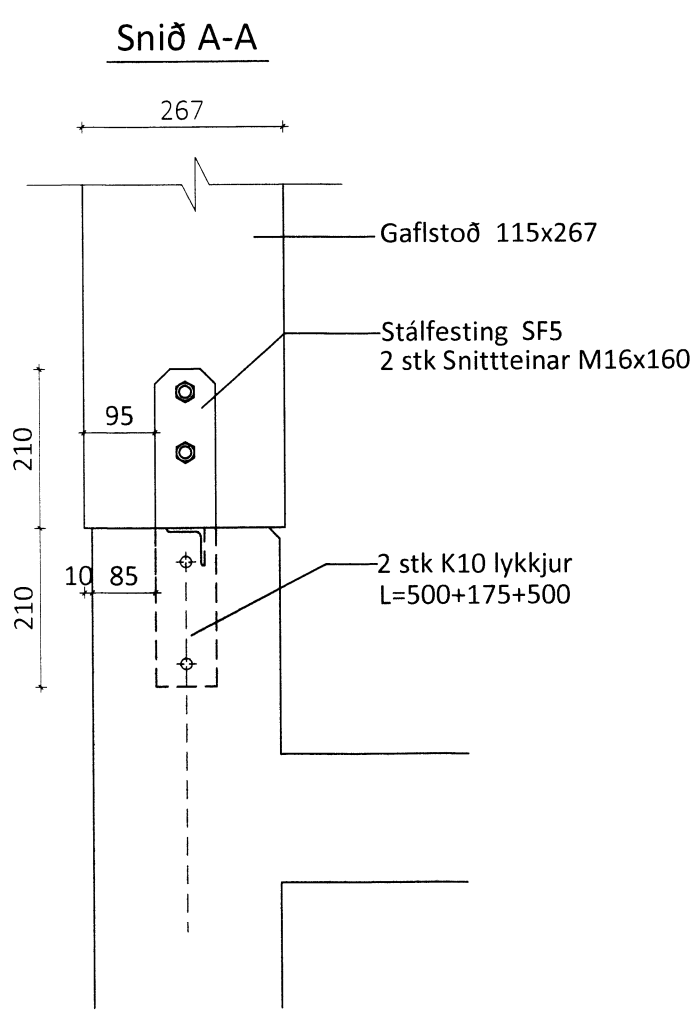
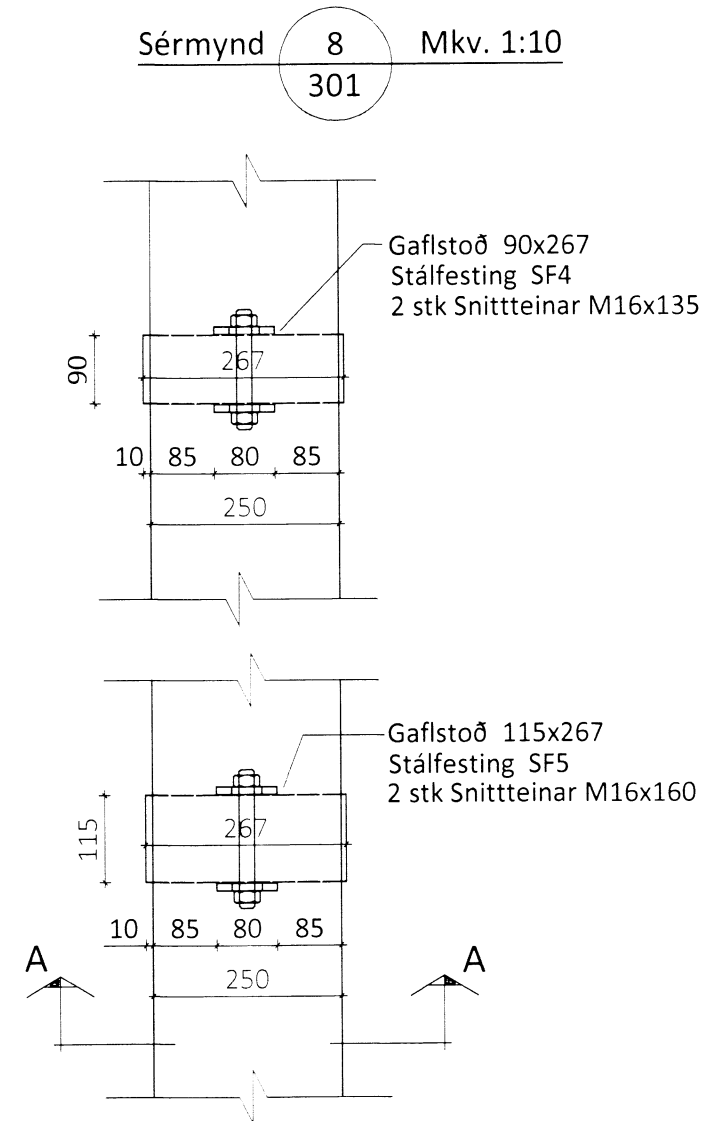
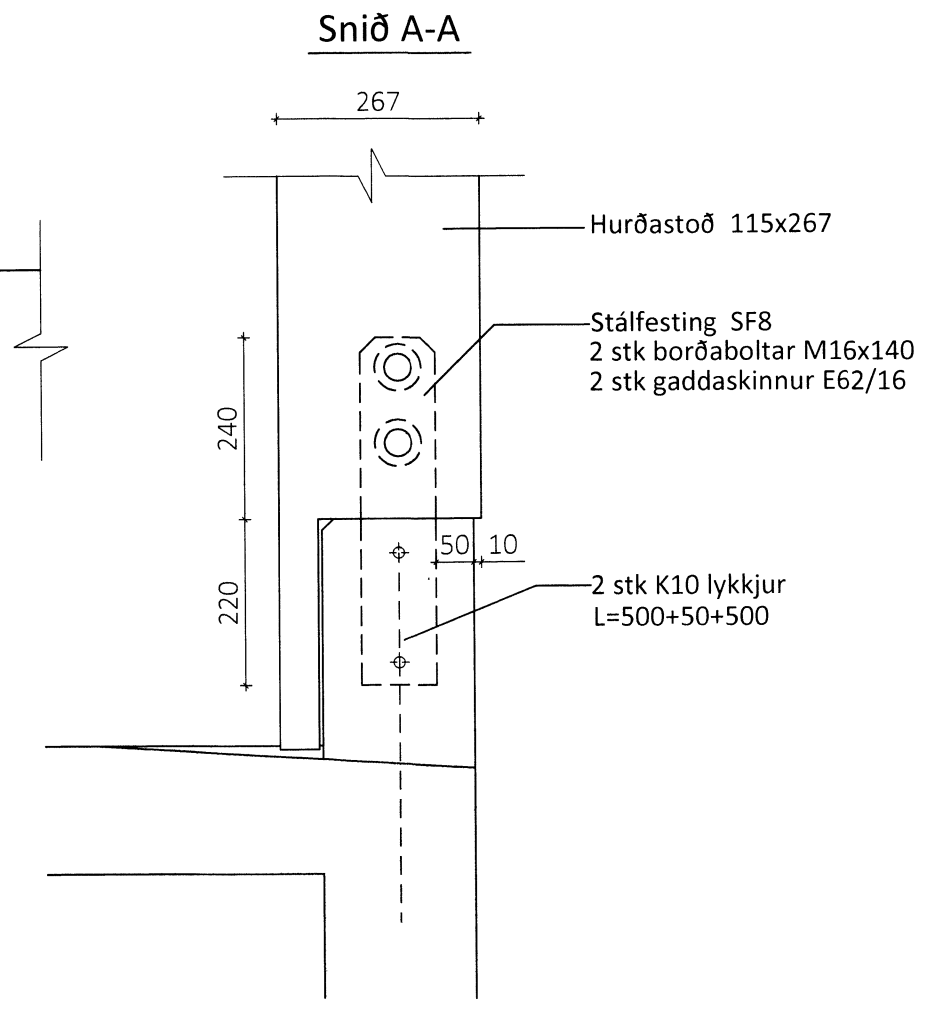
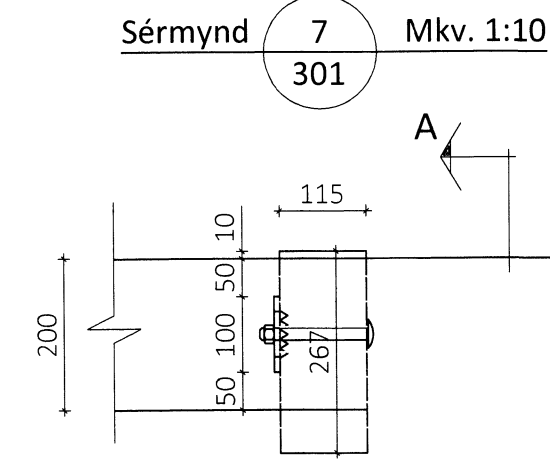
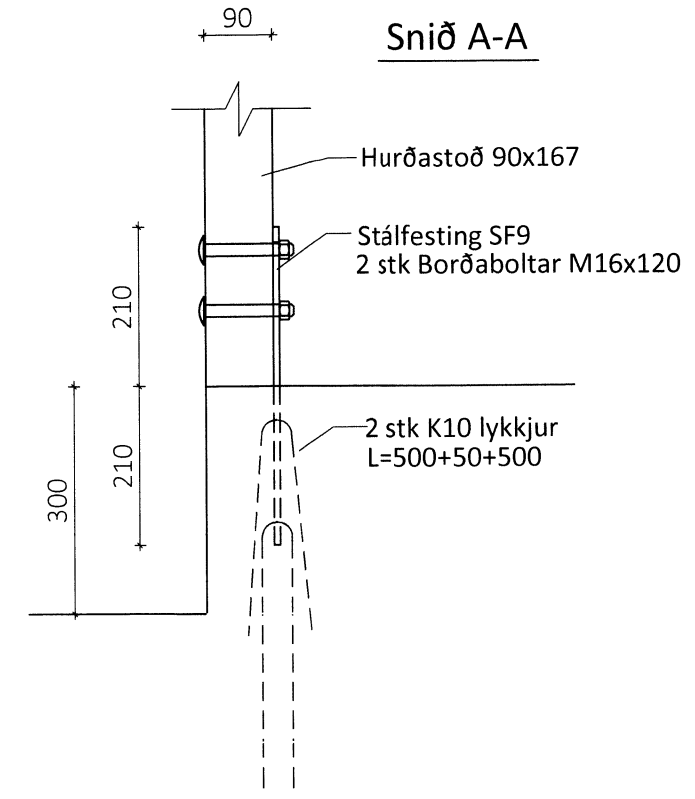
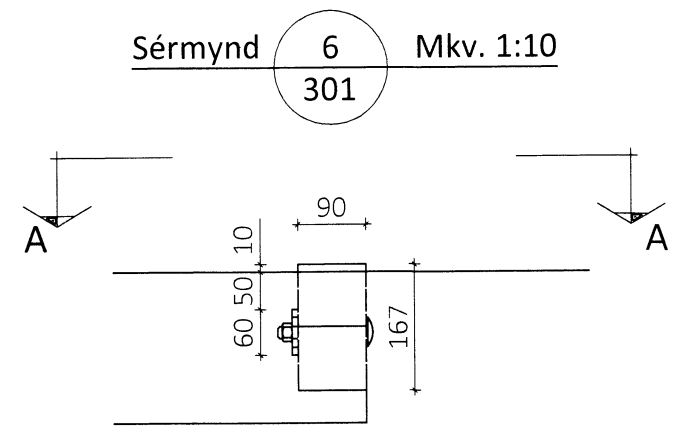
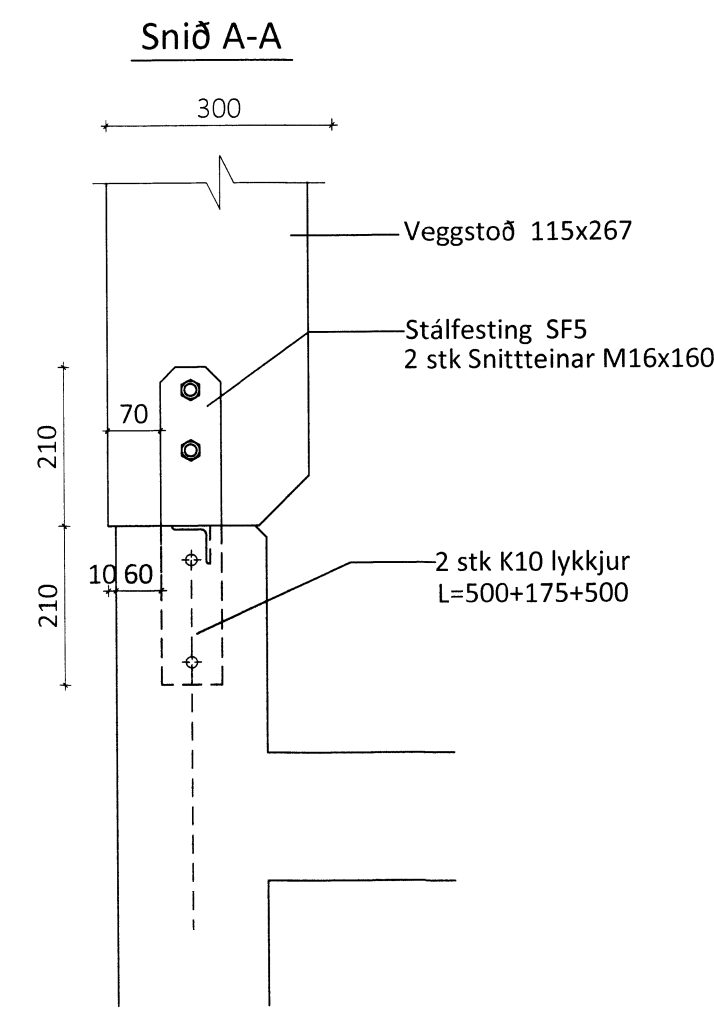
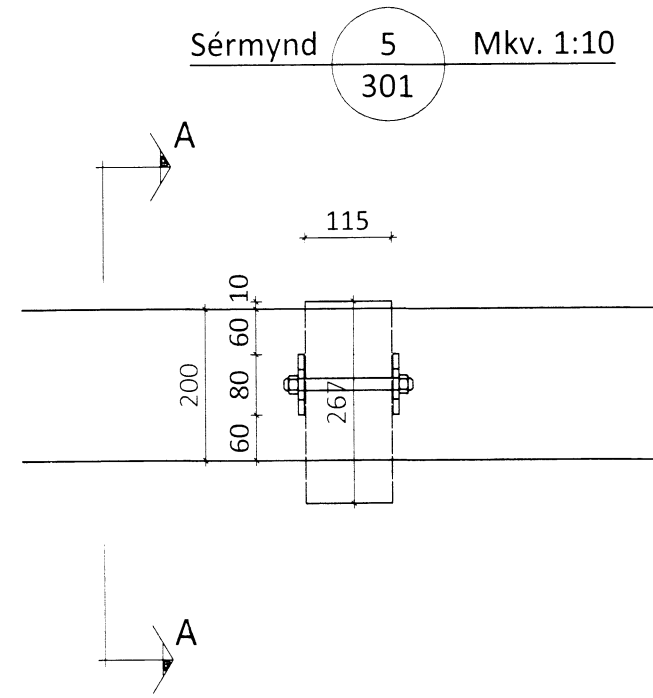


Handwritten signature



ÖLL AFRITUN OG AFRITUN TEIKNINGA R AD HLUTA EDA I HEILD ER HÁÐ SKRIFLEGU LEYFI LÍMTRÉ VIRNET EHF.
Númer Dagsl. Skýring Breytingar Br. af

<p>Virnet Byggingadeild - Vesturvör 29-200 Kósavogur kt. 440510-1160 - Sími: 412 5300</p>	MKV. 1:135	DAGS. 05.08.2015	VERKNR. I03008	ÚTGÁFA NR. 1
	TEIKN. REIKN. KB	YFIRF. KB	NR. TEIKNINGAR 303	
HEITI VERKS: Torfdalur 2, Flúðum 6/07	NAFN HÖNNUDAR Bjarni Ingbergsson byggingatæknifræðingur B.Sc. kt. 030861-2729 - bjarni@limtrevirnet.is			DAGS. ÁRITUNAR
HEITI TEIKNINGAR Nýbygging fyrir steinullarlinu Sérmyndir - innsteyptar festingar	ÁRITUN HÖNNUDAR	ÁRITUN SAMRÆM.HÖNNUDAR		DAGS. ÁRITUNAR