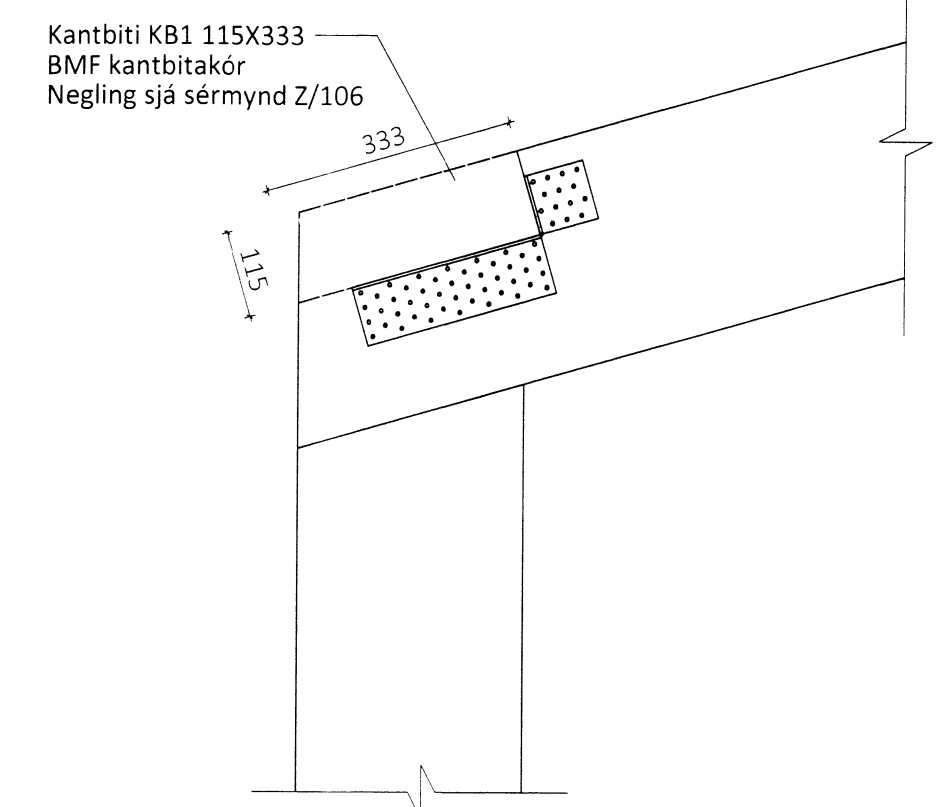
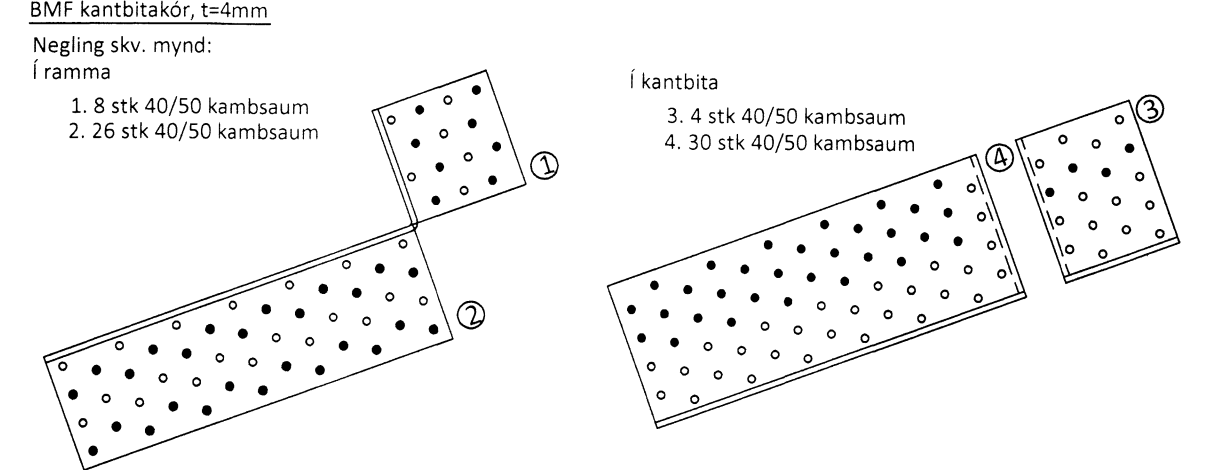


Þversnið A-A Mkv. 1:50
 301

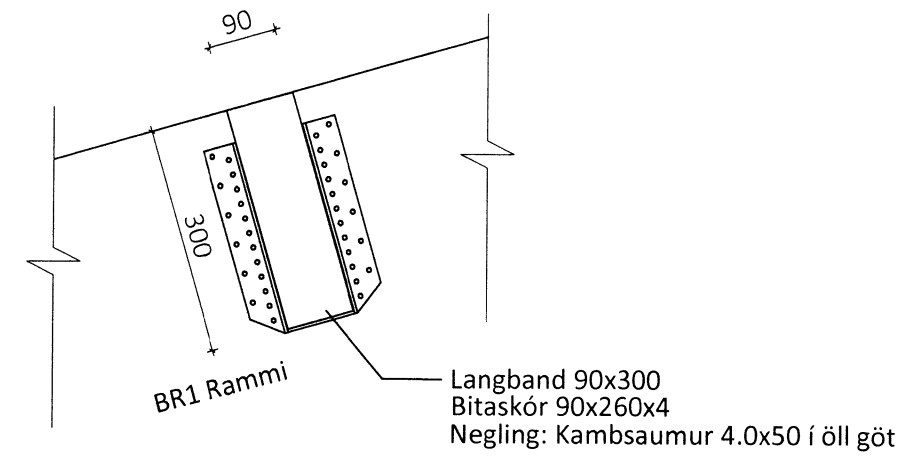
Sérmynd 12 Mkv. 1:10
 305



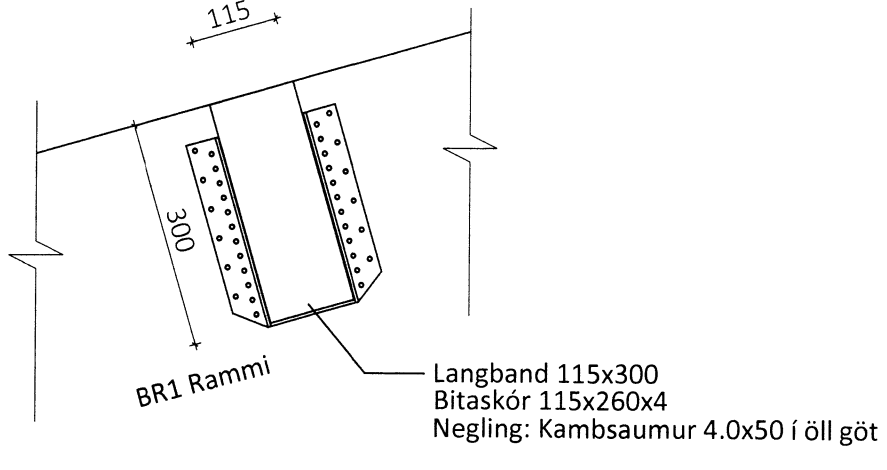
Z BMF-kantbitakór, Mkv.: 1:5



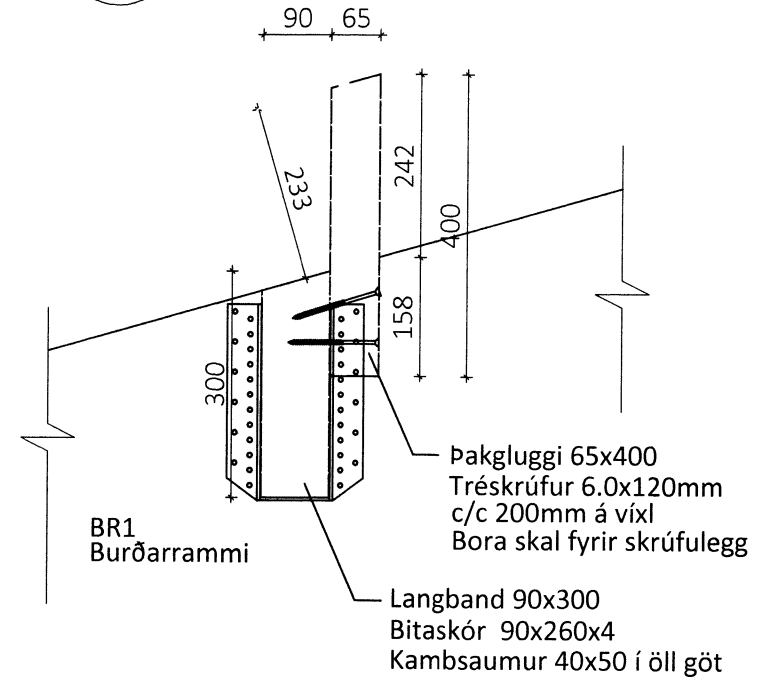
Sérmynd 13 Mkv. 1:10
 305



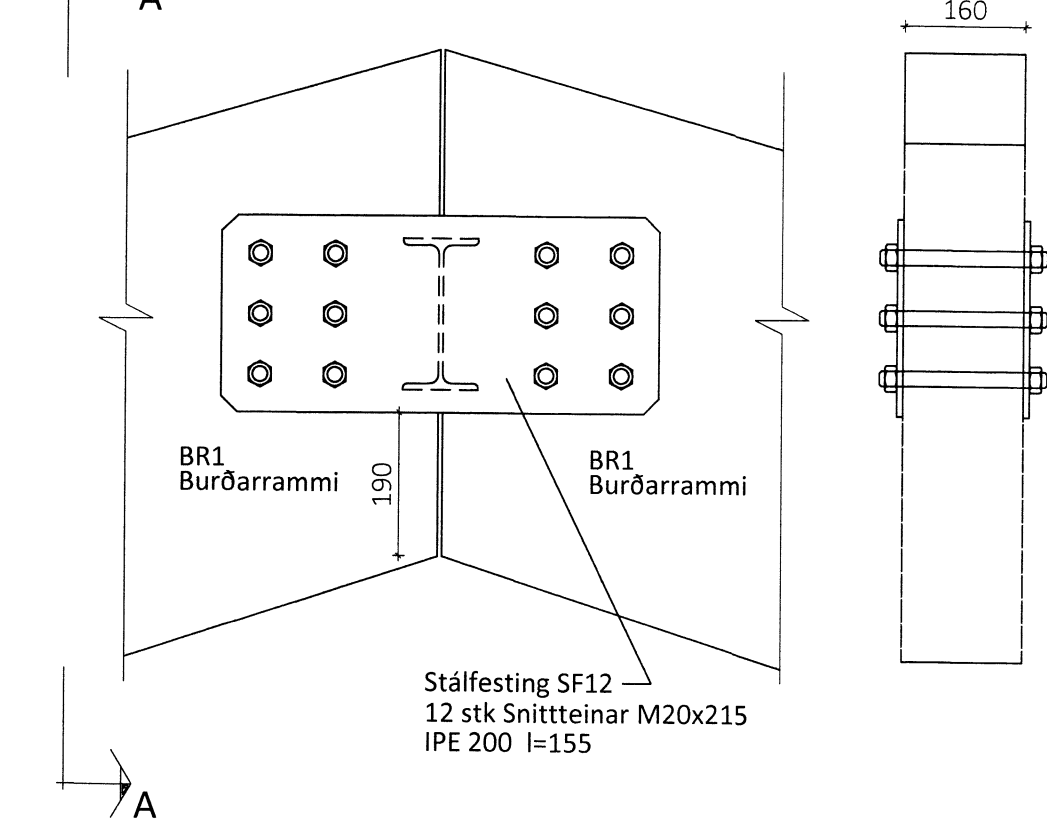
Sérmynd 14 Mkv. 1:10
 305



Sérmynd 15 Mkv. 1:10
 305



Sérmynd 16 Mkv. 1:10
 305



ÖLL AFRIT OG AFRITUN TEIKNINGAR AÐ HLUTA EDA Í HEILD ER HÁÐ SKRIFLEGU LEYFI LIMTRÉ VÍRNET EHF.

Number	Dags.	Skýring breytingar	Br. af
MKV.	DAGS.	VERKNR.	ÚTGÁFA NR.
1:50, 1:10	05.08.2015	I03008	1
TEIKN.	REIKN.	YFIRF.	NR. TEIKNINGAR
KB	KB		305
HEITI VERKS:	NAFN HÖNNUÐAR Bjarni Ingibergsson byggingaæknifræðingur B.Sc. kt. 030861-2729 - bjarni@limtrevirnet.is		
HEITI TEIKNINGAR	Torfdalur 2, Flúðum Nýbygging fyrir steinullarlínu Þversnið A-A - sérmyndir 6/09		
ARITUN HÖNNUÐAR	ARITUN SAMRÆM HÖNNUÐAR		DAGS. ÁRITUNAR
			20.8.2015