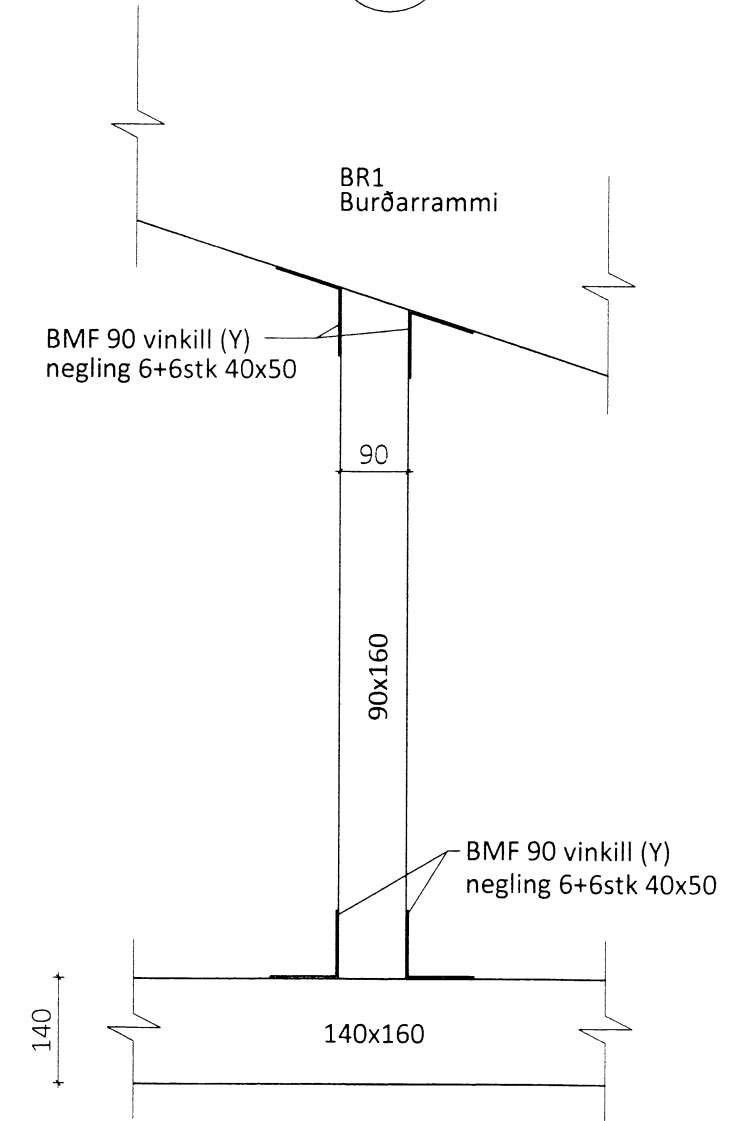
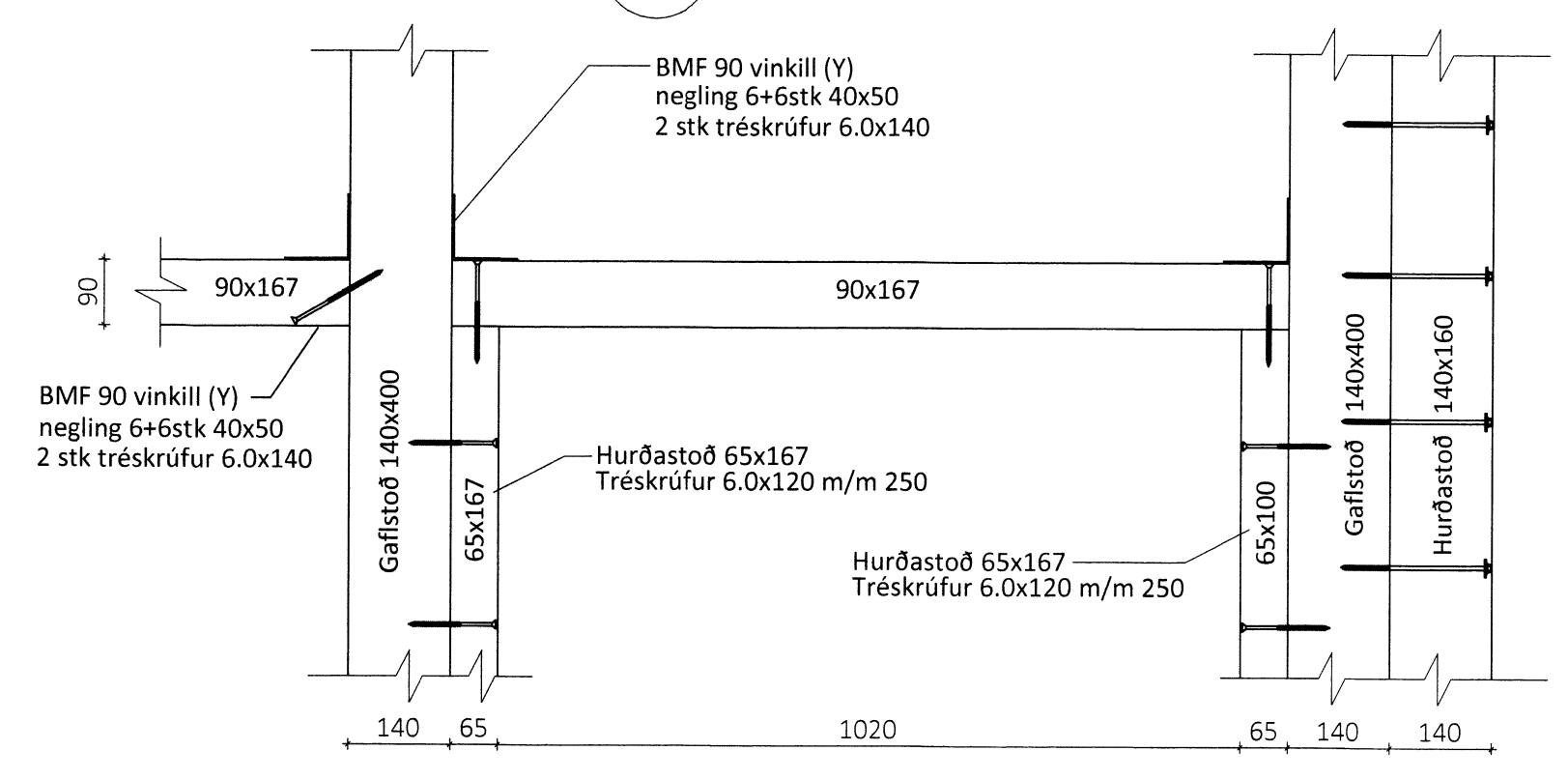


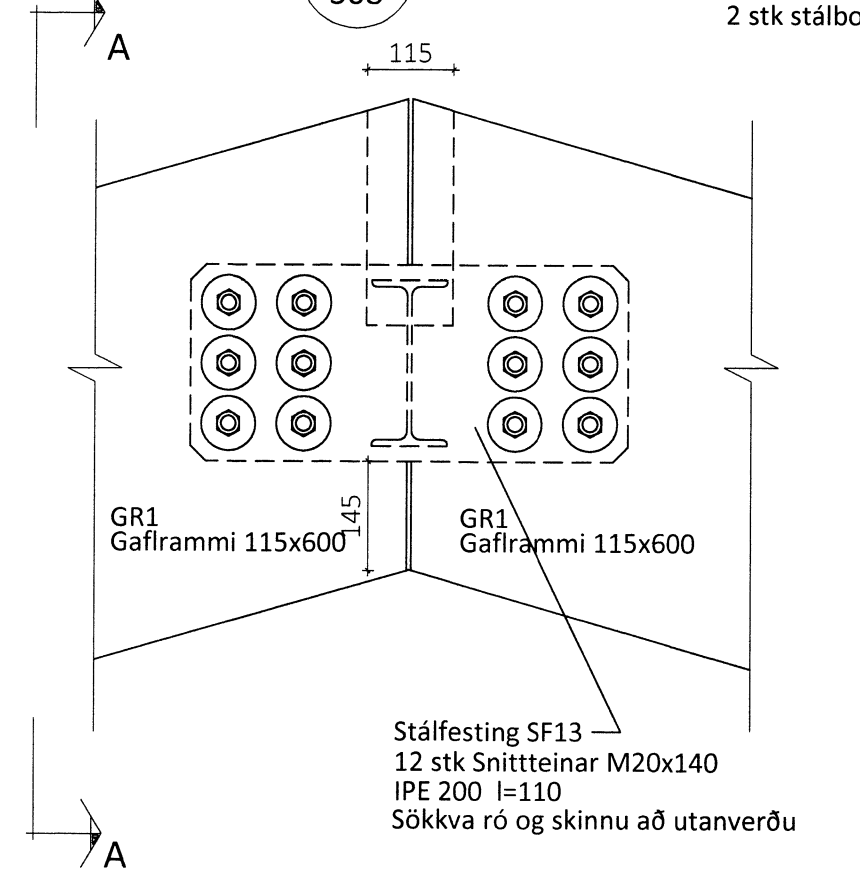
Sérmynd 27 Mkv. 1:10
307



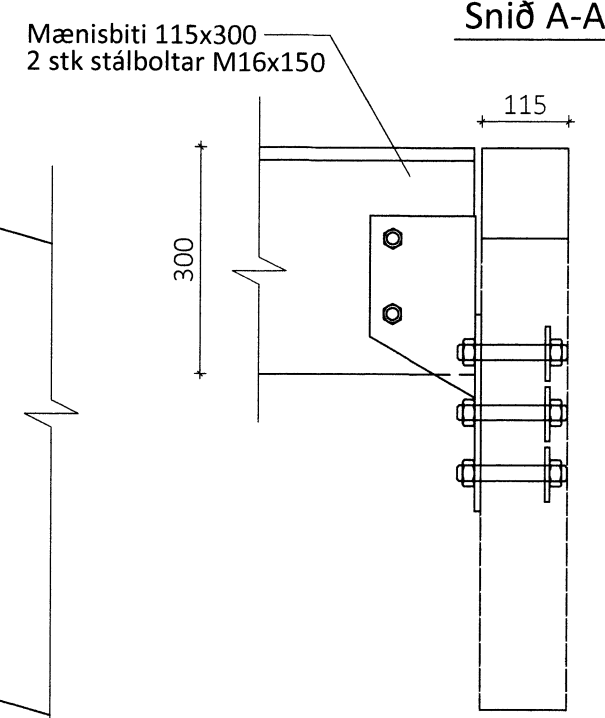
Sérmynd 28 Mkv. 1:10
307



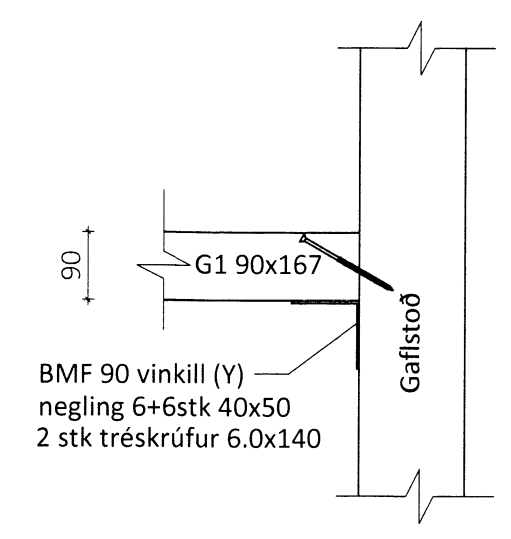
Sérmynd 29 Mkv. 1:10
308



Snið A-A



Sérmynd 30 Mkv. 1:10
308



ÖLL AFNOT OG AFRITUN TEIKNINGAR AÐ HLUTA EÐA Í HEILD ER HÁÐ SKRIFLEGU LEYFI LÍMTRÉ VÍRNET EHF.
Númer Dags. Skýring breytingar Br. af

	MKV. 1:50, 1:10	DAGS. 05.08.2015	VERKNR. I03008	ÚTGÁFA NR. 1
	TEIKN. REIKN. YFIRF.	REIKN. YFIRF.	NR. TEIKNINGAR	308
HEITI VERKS: Torfdalur 2, Flúðum <i>bliz.</i>	NAFN HÖNNUÐAR Bjarni Ingibergsson byggingateknifræðingur B.Sc. kt. 030861-2729 - bjarni@limtrevirnet.is	HEITI HÖNNUÐAR	DAGS. ÁRITUNAR <i>5.8.2015</i>	
HEITI TEIKNINGAR Nýbygging fyrir steinullarlínu Ásýnd á austurgafli - sérmyndir	ÁRITUN SAMRÆM HÖNNUÐAR <i>[Signature]</i>	ÁRITUN HÖNNUÐAR <i>[Signature]</i>	DAGS. ÁRITUNAR 2013 2015	