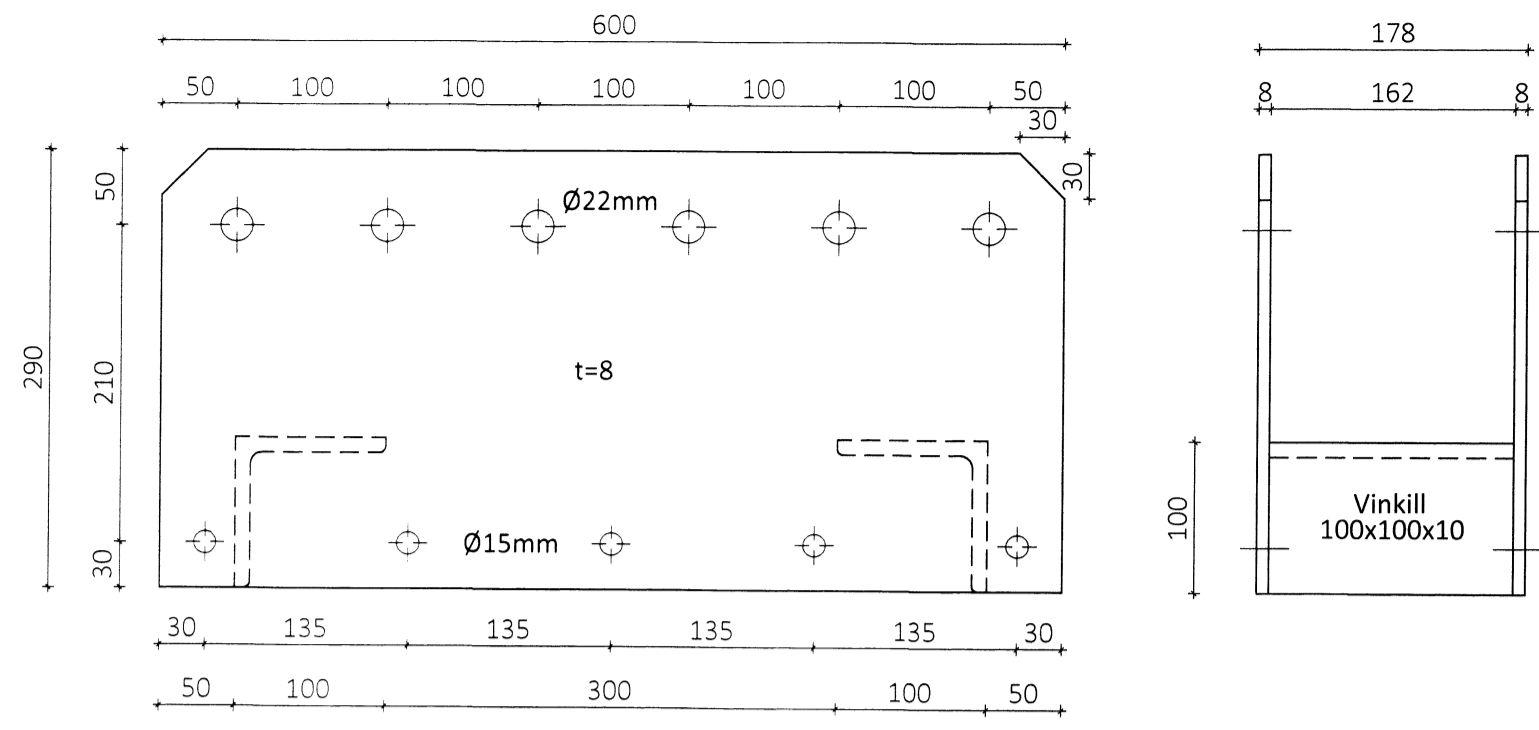
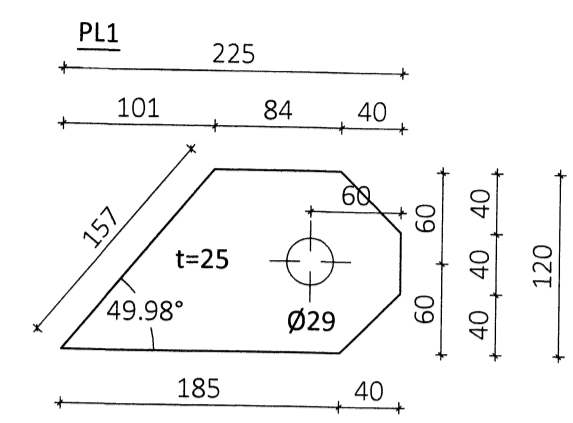
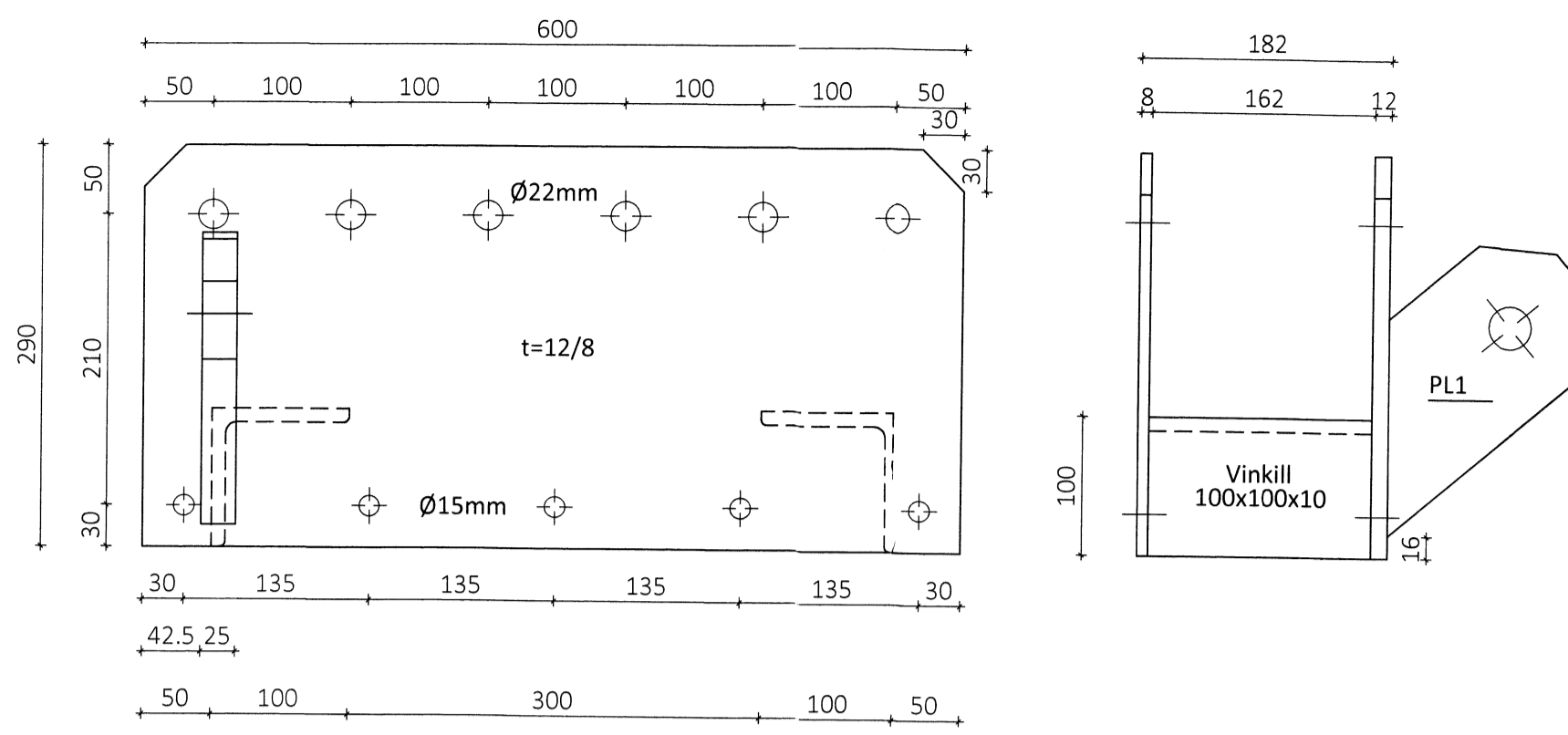


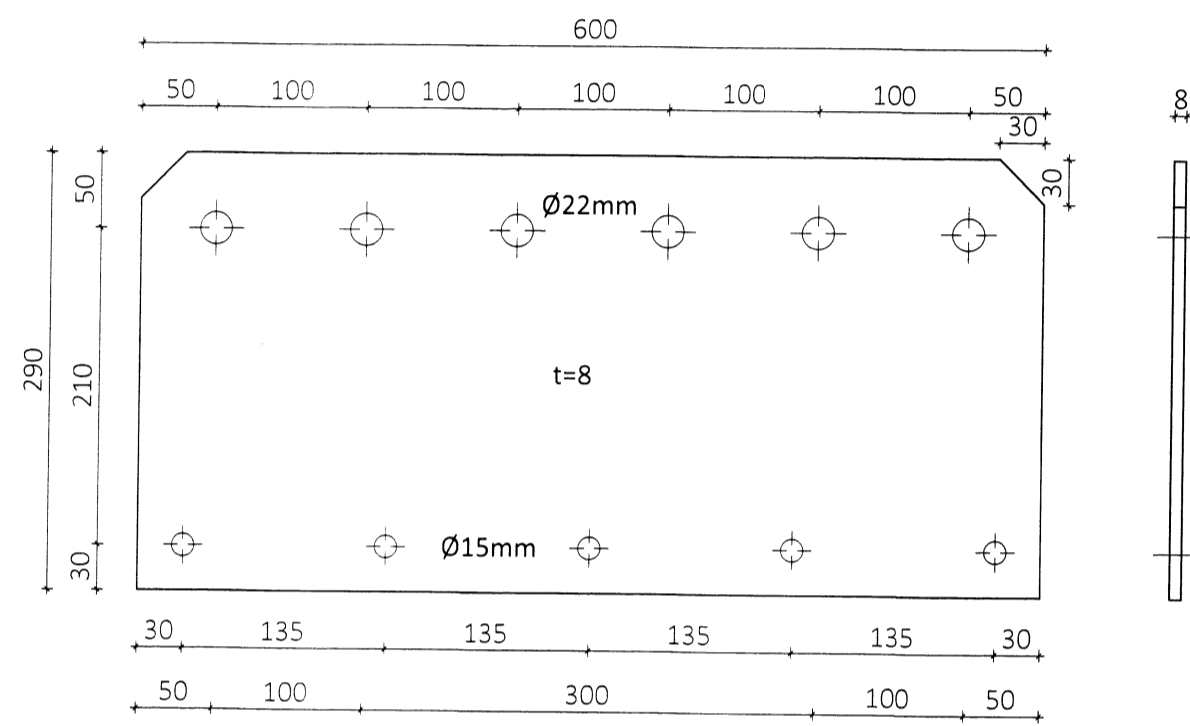
Stálfesting SF1 Mkv. 1:5
Samtals: 22 stk



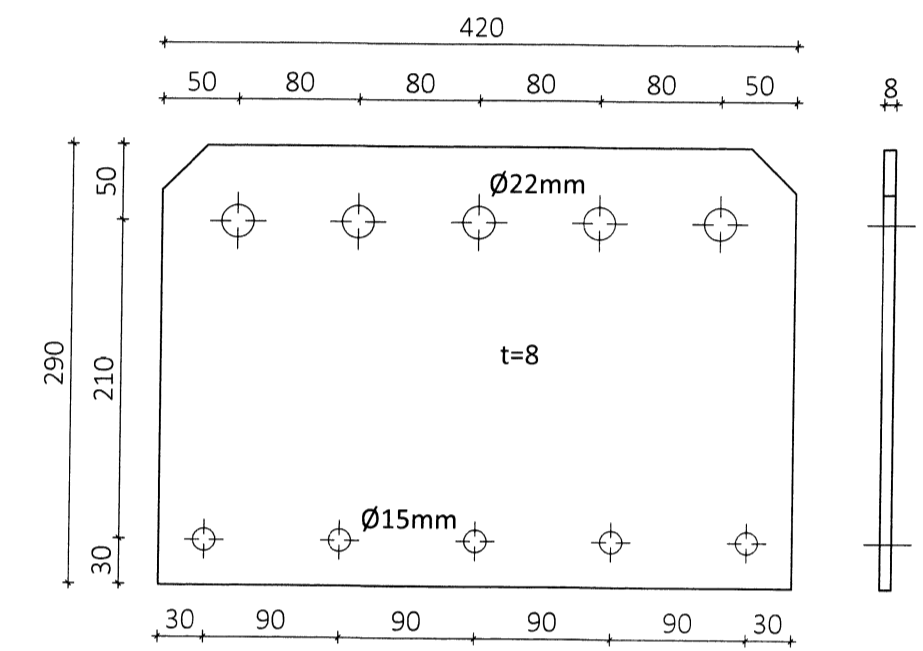
Stálfesting SF2 Mkv. 1:5
Samtals: 4 stk + 4 stk spegluð



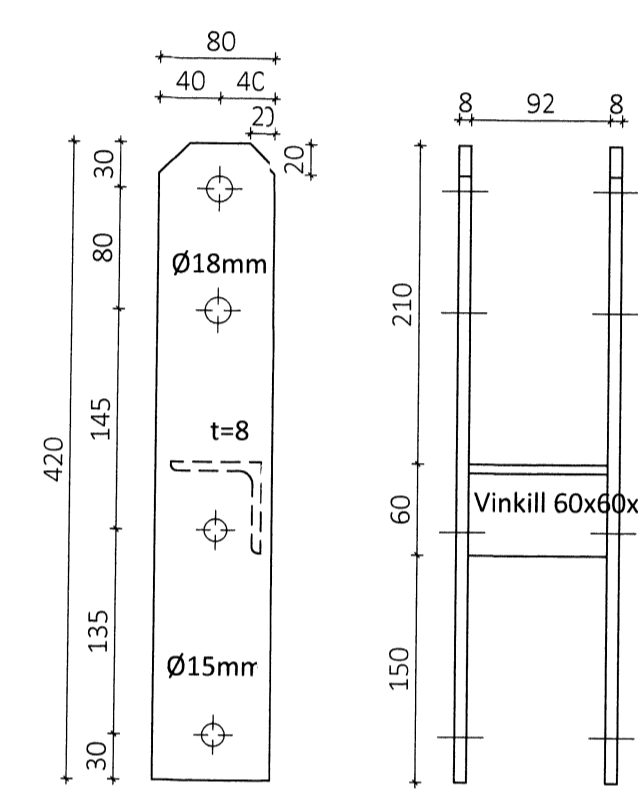
Stálfesting SF10 Mkv. 1:5
Samtals: 2 stk



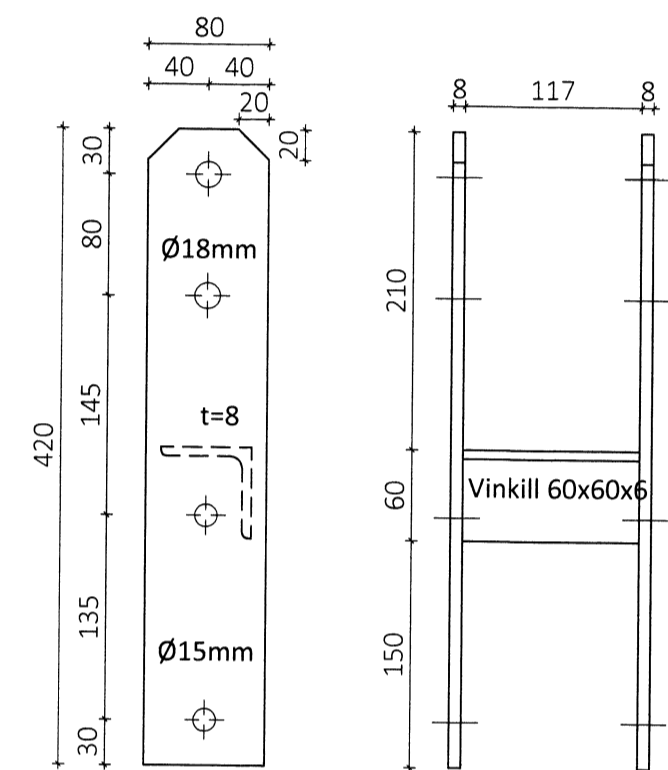
Stálfesting SF11 Mkv. 1:5
Samtals: 2 stk



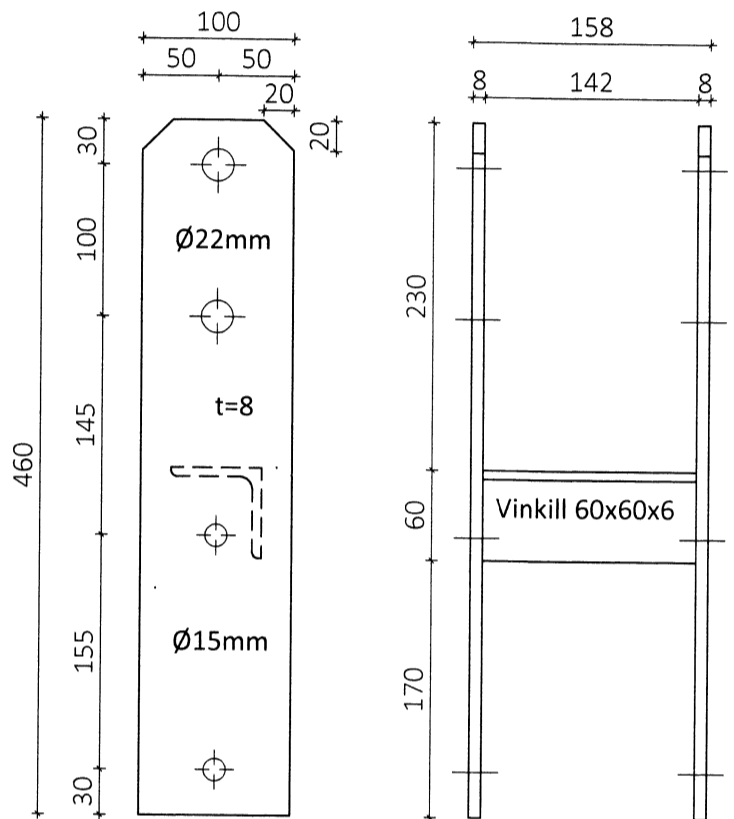
Stálfesting SF4 Mkv. 1:5
Samtals: 5 stk



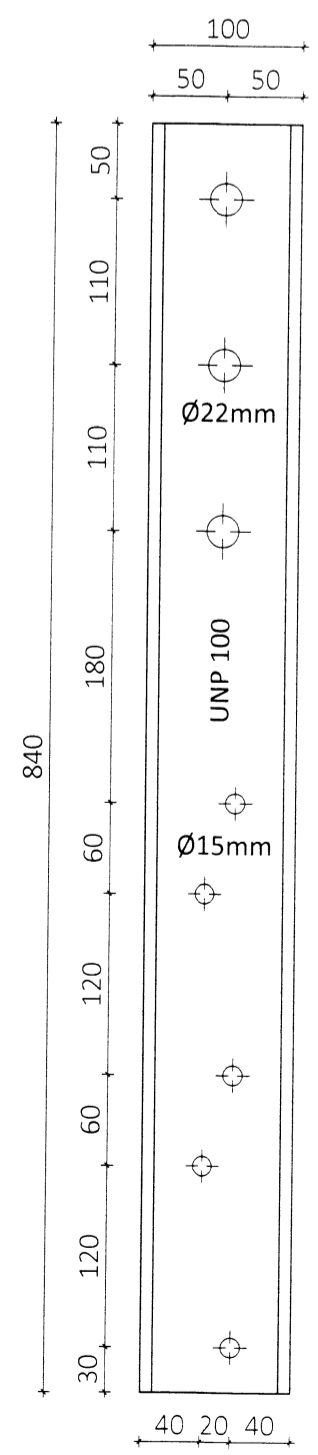
Stálfesting SF5 Mkv. 1:5
Samtals: 66 stk



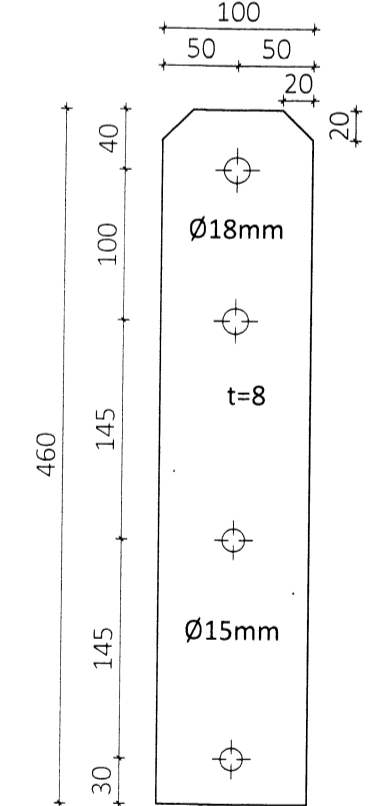
Stálfesting SF6 Mkv. 1:5
Samtals: 10 stk



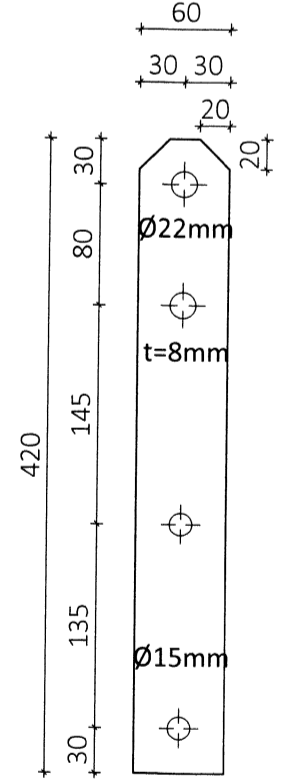
Stálfesting SF7 Mkv. 1:5
Samtals: 4 stk



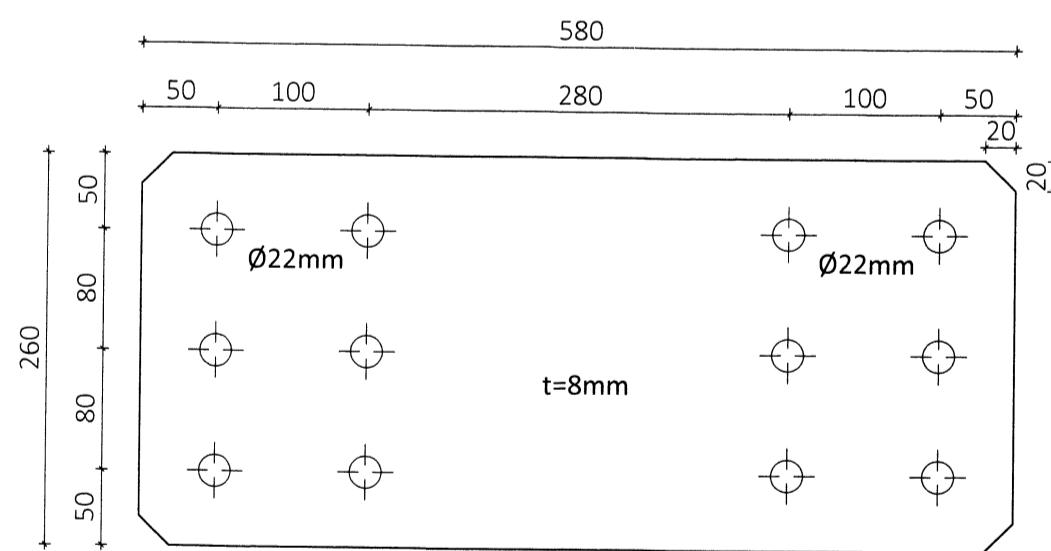
Stálfesting SF8 Mkv. 1:5
Samtals: 4 stk



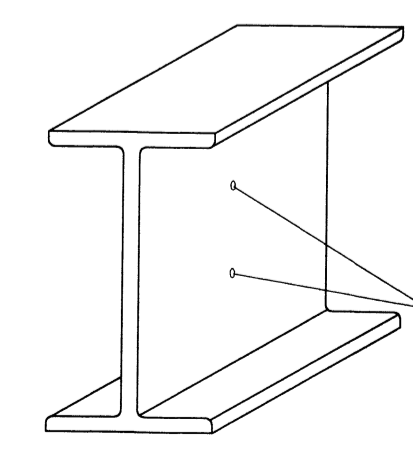
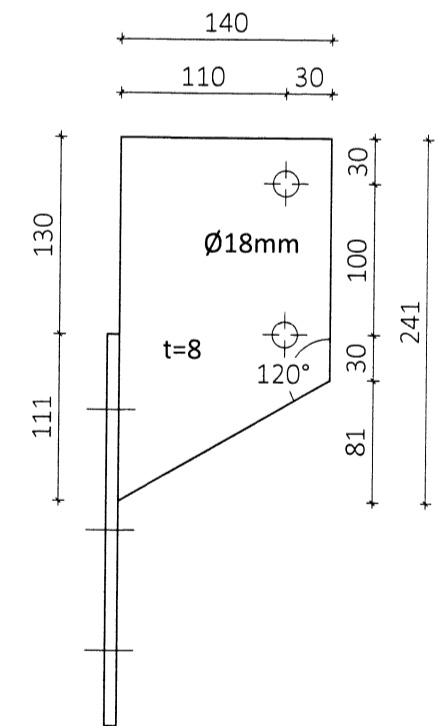
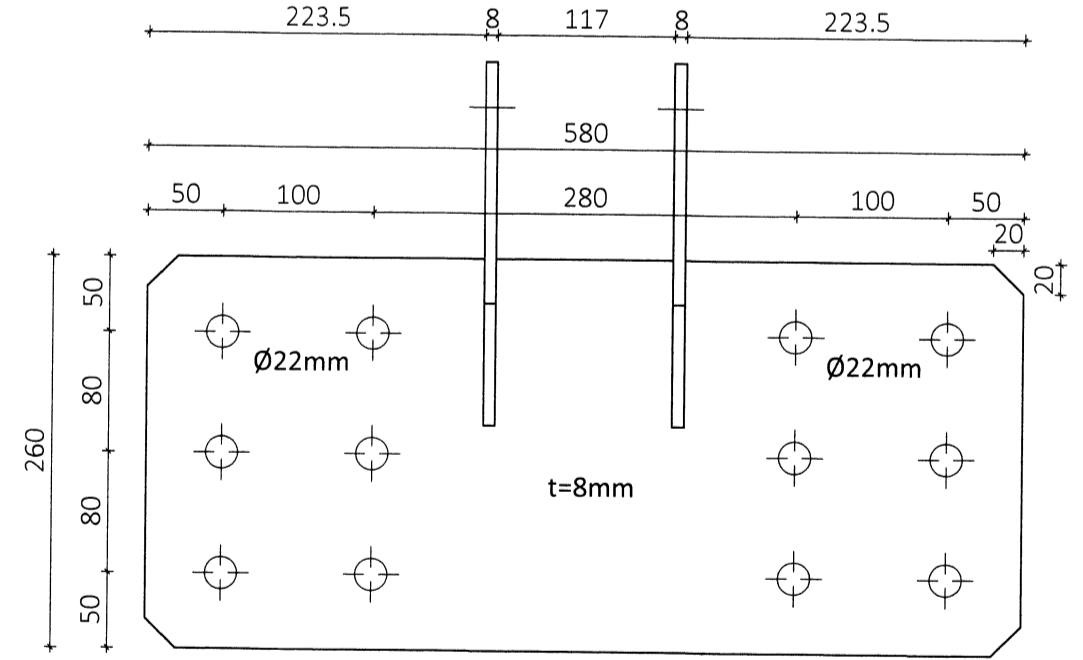
Stálfesting SF9 Mkv. 1:5
Samtals: 7 stk



Stálfesting SF12 Mkv. 1:5
Samtals: 28 stk



Stálfesting SF13 Mkv. 1:5
Samtals: 4 stk



IPE 220 I=155
16 stk.
IPE 220 I=110
1 stk.
2 stk göt fyrir saum

Skýringar fyrir stálfestingar
Öll mál eru í mm
Stálægð í sérsmiðuðum festingum er S235 samkvæmt ÍST EN10025-2:2004
Leyfileg þolvik í smíði platna og staðsetningu boltagata er +/- 1 mm
Suður skulu heilsjóðast með a>= 5 mm nema annað sé tekið fram
Allt stál skal galvanhúðað að smíði lokinni

ÖLL AFNOT OG AFRITUN TEIKNINGAR AÐ HLUTA EÐA Í HEILD ER HÁÐ SKRIFLEGU LEYFI LIMTRÉ VIRNET EHF.

Númer	Dags	Skýring breytingar	Br. af
MKV.	DAGS.	VERKNR.	ÚTGÁFA NR.
1:5	05.08.2015	103008	1
TEIKN.	REIKN.	YFIRF.	NR. TEIKNINGAR
KB	KB		361
HEITI VERKS:			
Torfdalur 2, Flúðum 6/15.			
HEITI TEIKNINGAR			
Nýbygging fyrir steinullarlínu Stálfestingar smíðateikningar			
NAFN HÖNNUNAR	DAGS. ÁRITUNAR		
Bjarni Ingibergsson	3.8.2015		
byggingatæknifræðingur B.Sc.	DAGS. ÁRITUNAR		
kt. 030861-2729 - bjarni@limtrevirnet.is	20.8.2015		
ÁRITUN HÖNNUNAR	DAGS. ÁRITUNAR		
ÁRITUN SAMRÆMIS HÖNNUNAR	DAGS. ÁRITUNAR		