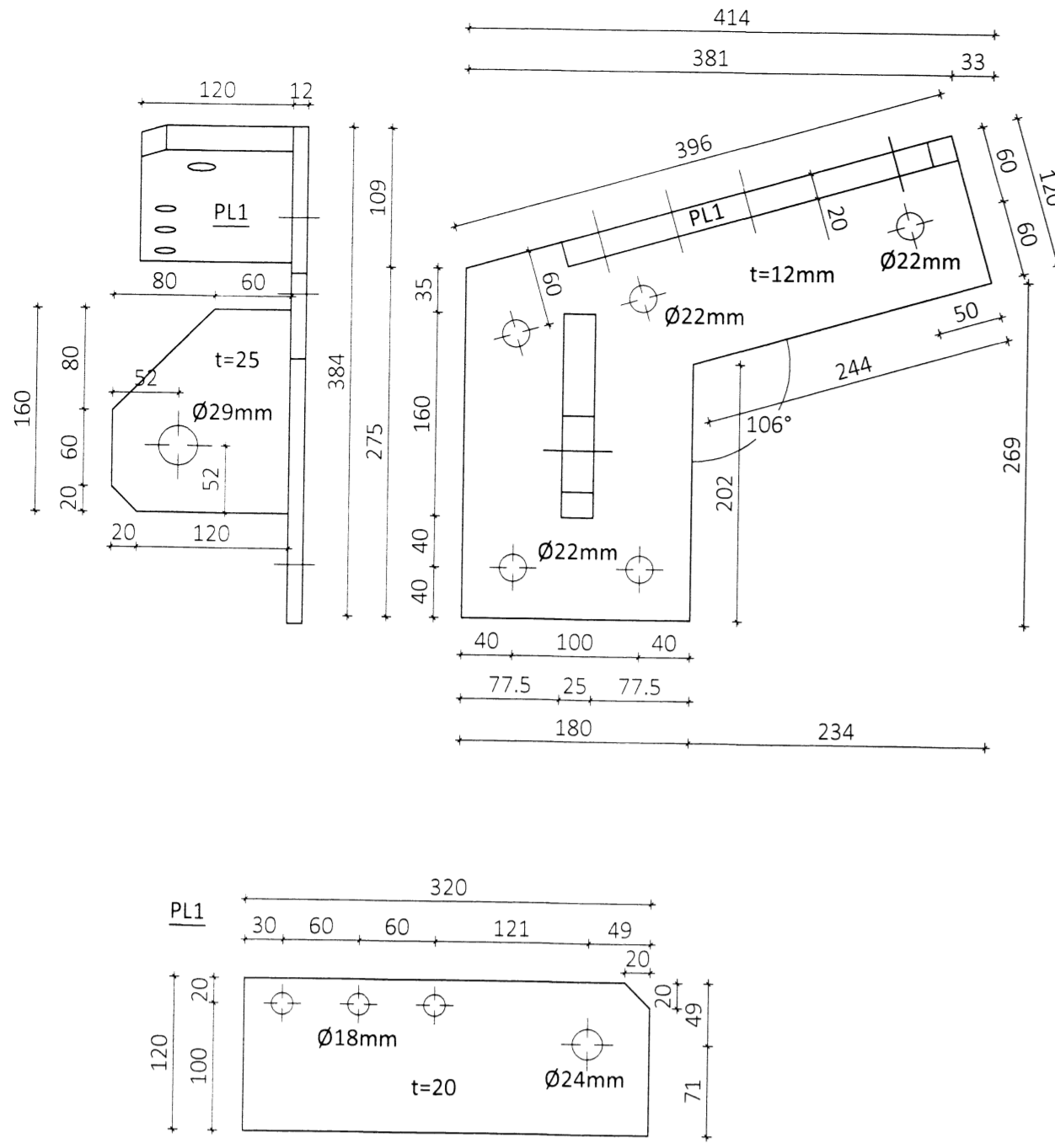
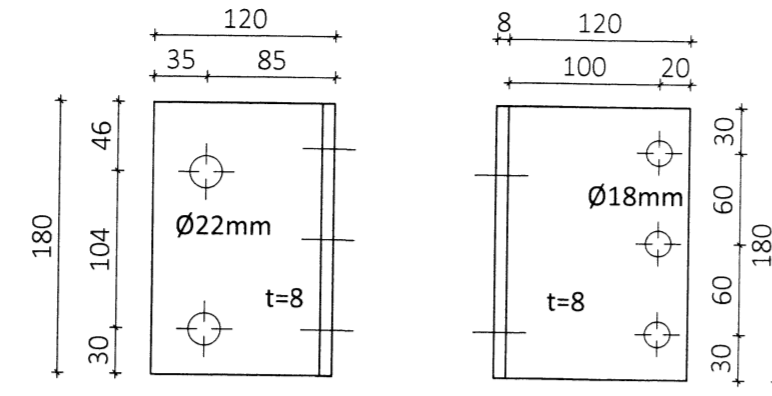


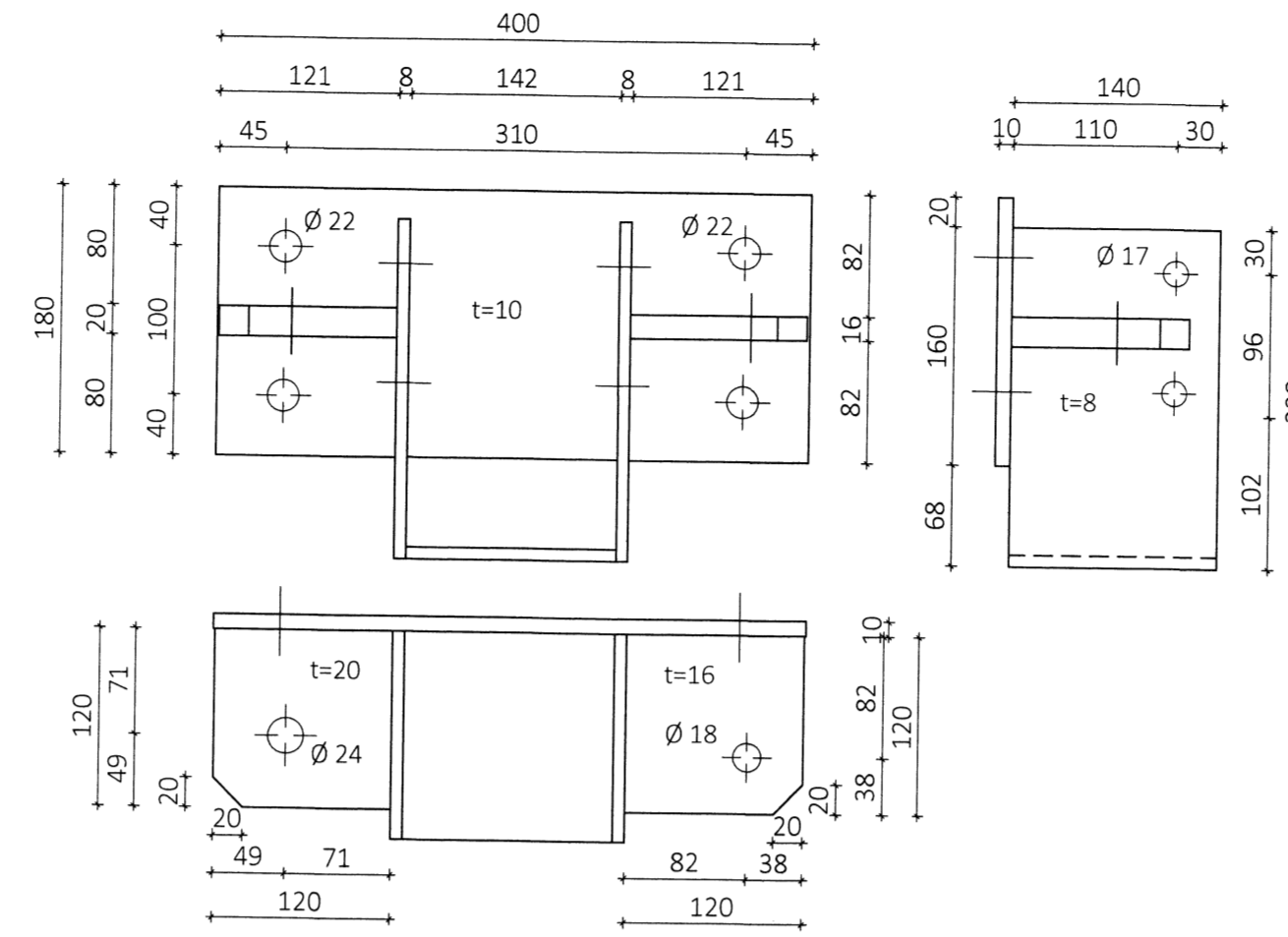
Stálfesting SF15 Mkv. 1:5
Samtals: 4 stk + 4 stk spegluð



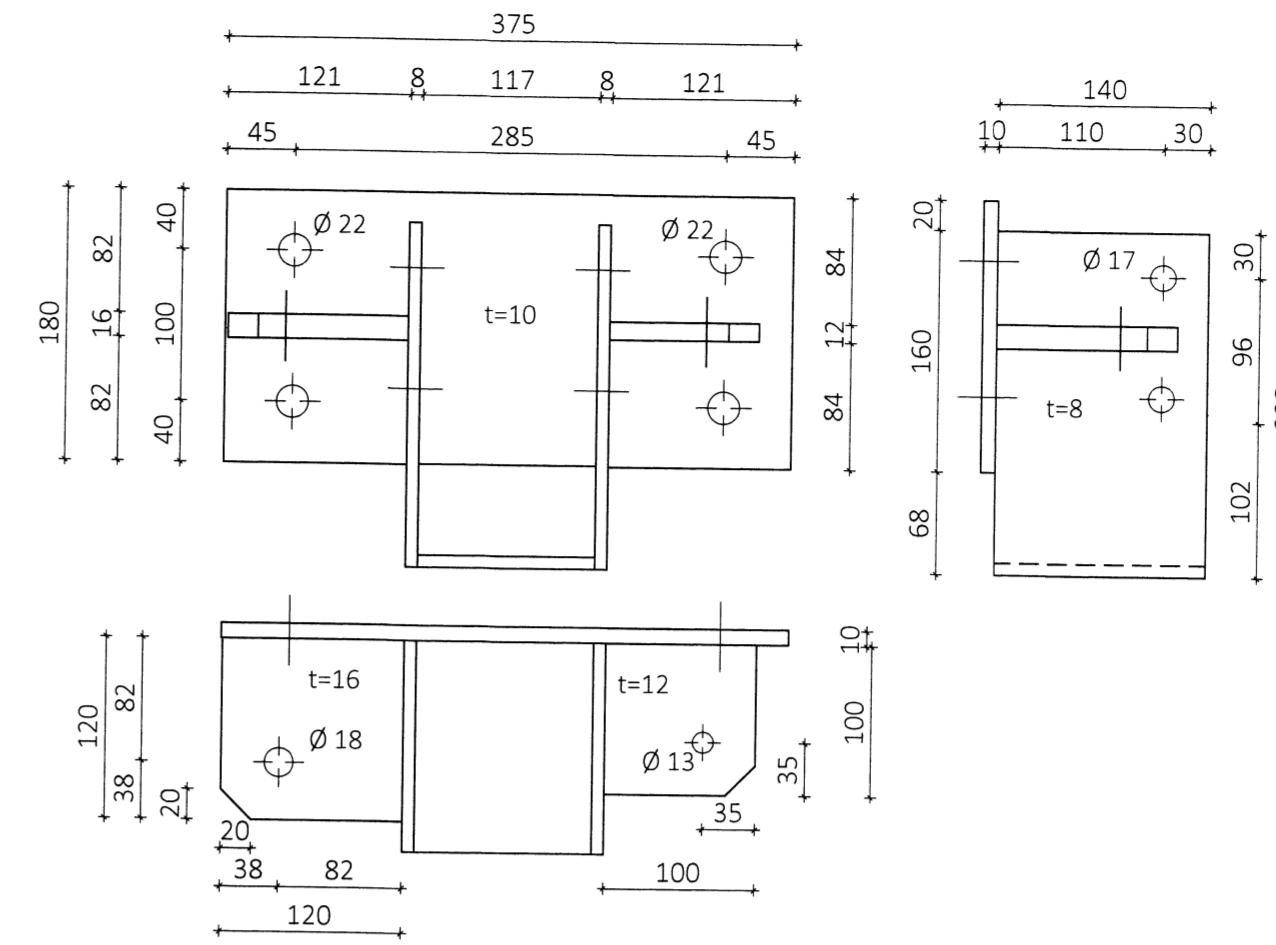
Stálfesting SF16 Mkv. 1:5
Samtals: 4 stk + 4 stk spegluð



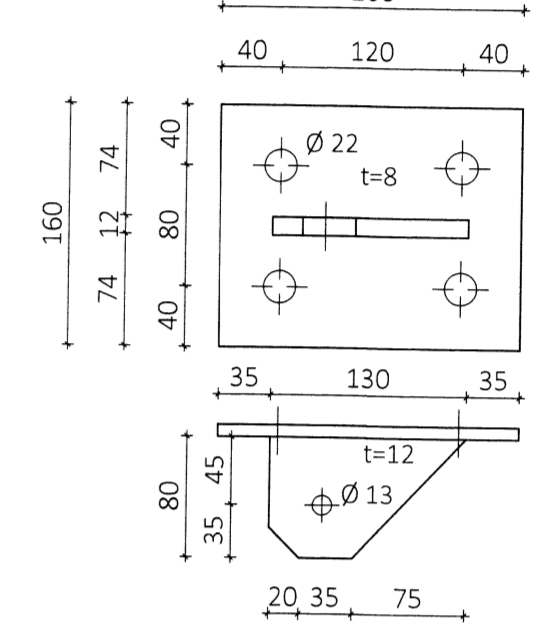
Stálfesting SF17 Mkv. 1:5
Samtals 4 stk + 4 stk speglaðar



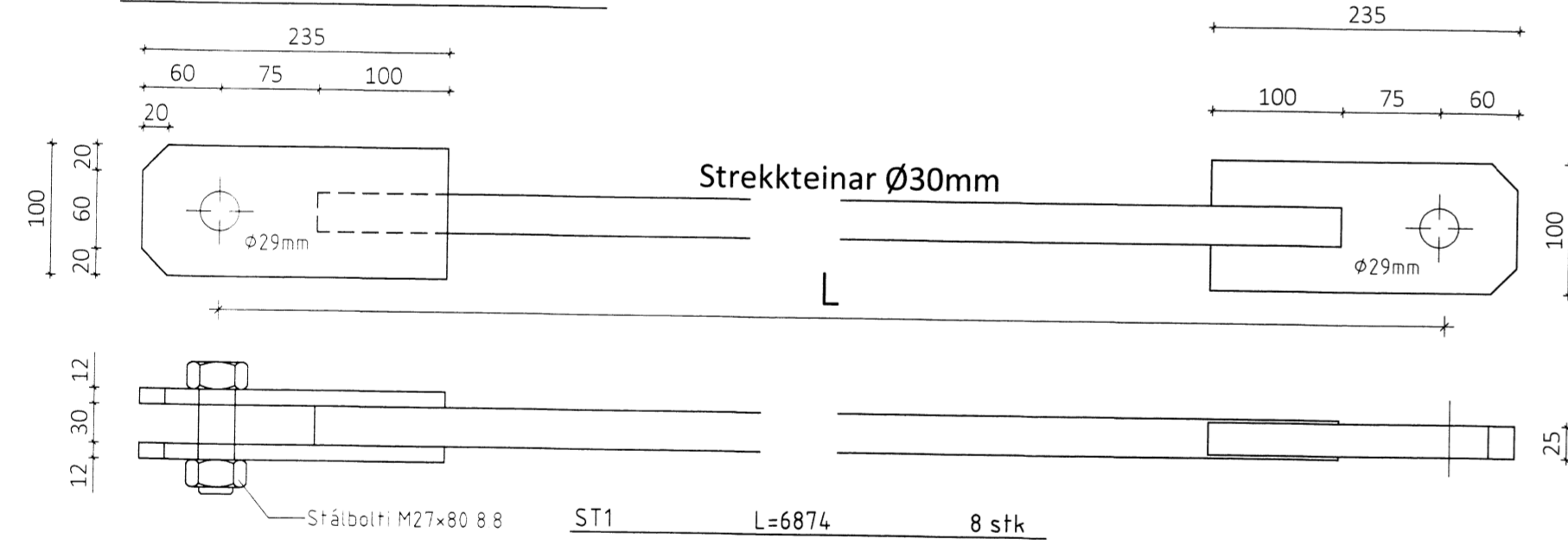
Stálfesting SF18 Mkv. 1:5
Samtals 4 stk + 4 stk speglaðar



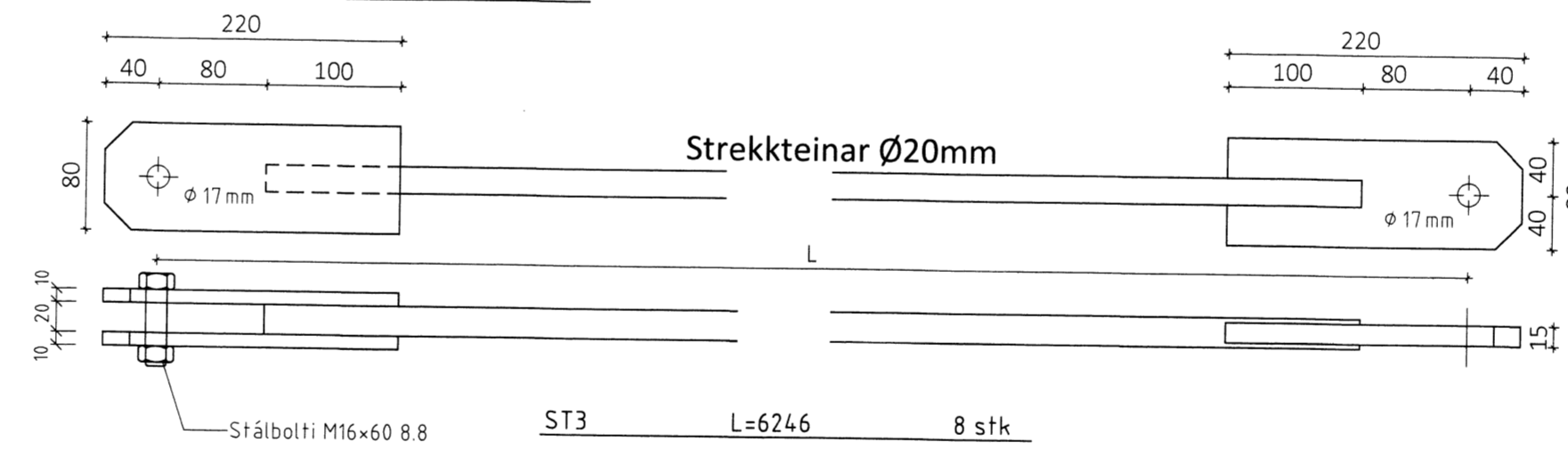
Stálfesting SF19 Mkv. 1:5
Samtals 8 stk



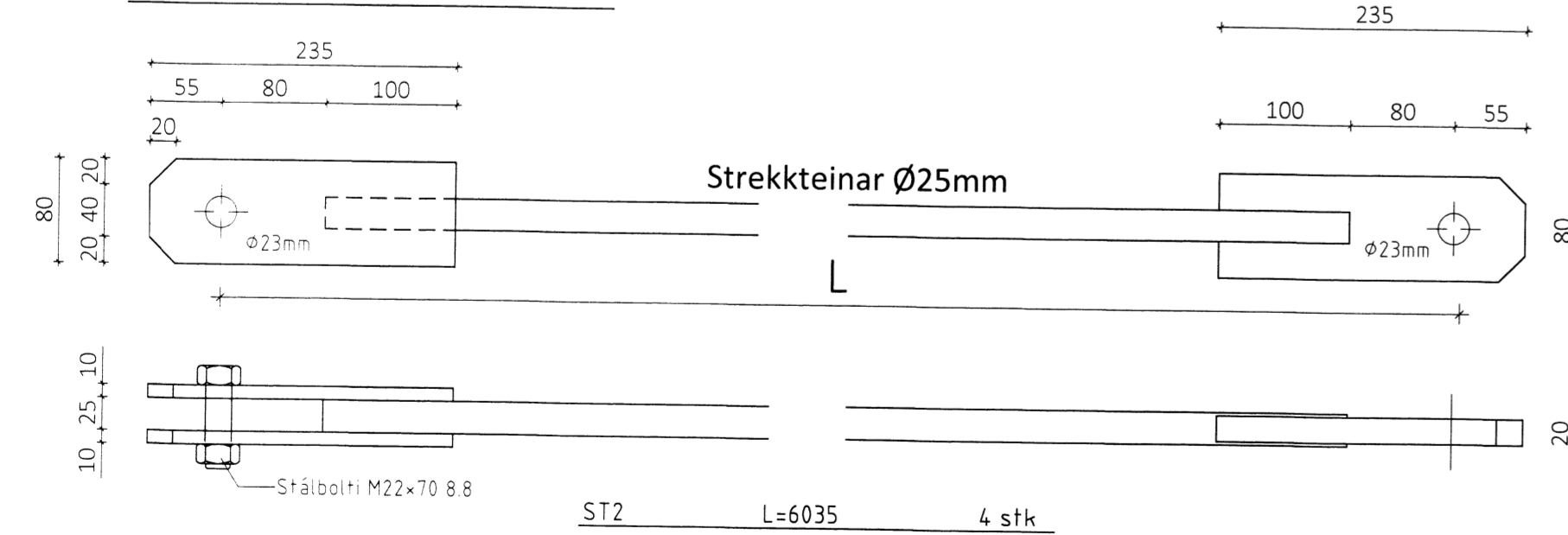
ST1 Strekkteinar Mkv. 1:5



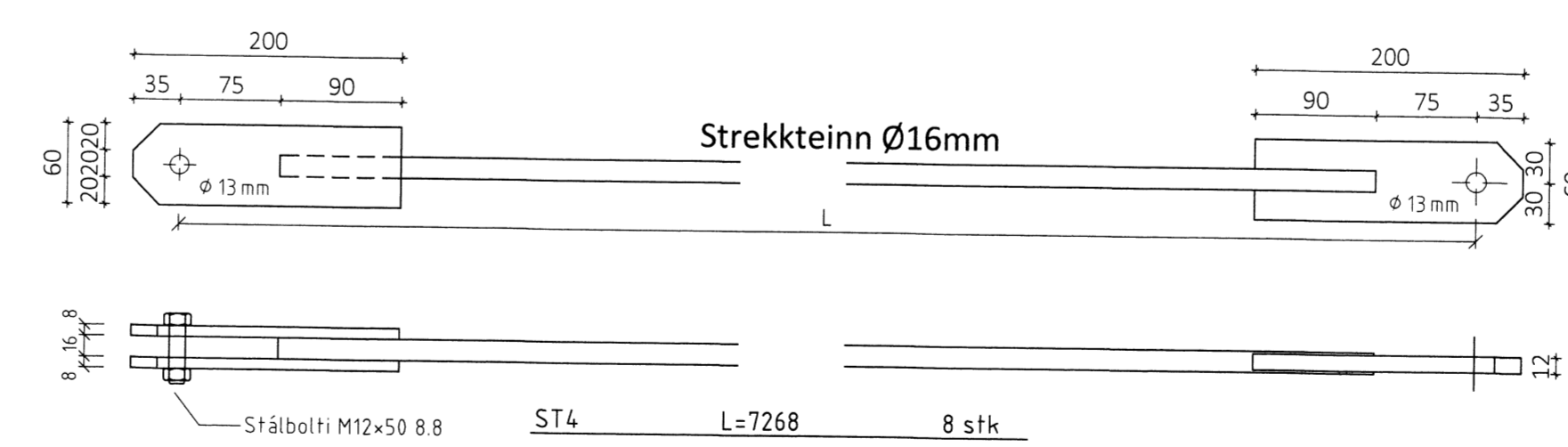
ST3 Strekkteinar Mkv. 1:5



ST2 Strekkteinar Mkv. 1:5



ST4 Strekkteinar Mkv. 1:5



Skýringar fyrir stálfestingar
Öll mál eru í mm
Stálgæði í sérsmíðuðum festingum er S235 samkvæmt ÍST EN10025-2:2004
Leyfleg þölvik í smíði plötna og staðsetningu boltagata er +/- 1 mm
Suður skulu heilsjóðast með a>= 5 mm nema annað sé tekið fram
Allt stál skal galvanhúðað að smíði lokinni

ÖLL AFNÖT OG AFRITUN TEIKNINGAR AÐ HLUÐA EÐA Í HEILD ER HÁÐ SKRIFLEGU LEYFI LÍMTRÉ VIRNET EHF.
Númer Dags Skýring breytingar Br. af

 Byggingadeild - Vesturvör 29 - 200 Kópavogur kt. 440510-1160 - Sími: 412 5300	MKV.	DAGS.	VERKNR.	ÚTGÁFA NR.
	1:5	05.08.2015	I03008	1
HEITI VERKS:	TEIKN.	REIKN.	YFIRF.	NR. TEIKNINGAR
Torfdalur 2, Flúðum	KB	KB		362
HEITI TEIKNINGAR	NAFN HÖNNUÐAR	DAGS. ÁRITUNAR		
Nýbygging fyrir steinullarlinu Stálfestingar smíðateikningar	Bjarni Ingóbergsson Byggingatæknifræðingur B.Sc. kt. 630861-2729 - bjarni@limtrevirnet.is	05.08.2015		
	ÁRITUN SAMRÁÐA HÖNNUÐAR	DAGS. ÁRITUNAR		
		05.08.2015		