

**ALMENNT**

UM ER AÐ RÆÐA NÝBYGGINGU Á LÖÐINNI EN FYRIR STENDUR ELDRI BYGGING. LAGNIR Í NÚVERANDI HÚSI VERÐA ÖBREYTTAR UTAN ÞESS AÐ SETTAR VERÐA UPP NÝJAR ROTÞRÆR FYRIR BÆÐI HÚSIN OG SKILJUR.

**HÖNNUNARFORSENDUR**

BYGGINGARREGLUGERÐ NR. 112:2012  
FRÁRENNISLAGNIR IST 68:2013  
LEIÐBEININGAR UM ROTÞRÆR OG SITURLAGNIR UST-2004.03

**SKAMMSTAFANIR**

- GN GÓLFNIÐURFALL ÁN GEGNUMRENNSLIS
- GN+HL GÓLFNIÐURFALL MEÐ GEGNUMRENNSLI FRÁ HANDLAUG
- GN+SV GÓLFNIÐURFALL MEÐ GEGNUMRENNSLI FRÁ SKOLVASK
- HL HANDLAUG
- SV SKOLVASKUR
- RV RÆSTIVASKUR
- EV ELDHÚSVASKUR
- VS VATNSSALERNI
- SB STEYPIBÆÐ
- BK BÆÐKAR
- PS ÞVAGSKÁL
- PV ÞVOTTAVÉL
- PN ÞAKNIÐURFALL
- SN SVALANIÐURFALL
- NF NIÐURFALL Í LÖÐ
- TM TENGIMÖGULEIKI
- HR HREINSISTÚTUR
- FR TENGIKÓTI Á REGNVATNSLÖGNUM
- FS TENGIKÓTI Á SKÓLPLÖGNUM
- RK RENNSLISKÓTI

**TÁKN Á TEIKNINGUM**

- FRÁRENNISLÖGN
- REGNVATNSLÖGN

KÓTAR ERU Í METRUM EN ÖNNUR MÁL Í MILLIMETRUM.

**SKÓLPLAGNIR**

SKÓLPLAGNIR UTAN GRUNNS SKULU VERA ÚR HÖRÐU POLYPROPYLENE (PP) MEÐ TVÖFÖLDU BYRÐI (DOUBLE WALL (DW)) ÁN MÝKI- OG FYLLIEFNA. LAGNIR ÞOLA ALLT AÐ 60°C VIÐ STÖÐUGT HITASTIG OG 100°C Í SKAMMAN TÍMA.  
SKÓLPLAGNIR INNAN GRUNNS SKULU VERA LAGNIR VERA ÚR HÖRÐU POLYVINYLCLORÍÐ (PVC) ÁN MÝKI- OG FYLLIEFNA.  
ÓMERKTAR LAGNIR INNAN VIÐ GRUNN ERU PVC DN100 MEÐ 20 PROMIL HALLA. ÞÉTTA SKAL SAMSEYTI MEÐ ÞAR TIL GERÐUM ÞÉTTIHRING.

**REGNVATNSLAGNIR**

REGNVATNSLAGNIR UTAN GRUNNS SKULU VERA ÚR HÖRÐU POLYPROPYLENE (PP) MEÐ TVÖFÖLDU BYRÐI (DOUBLE WALL (DW)) ÁN MÝKI- OG FYLLIEFNA. LAGNIR ÞOLA ALLT AÐ 60°C VIÐ STÖÐUGT HITASTIG OG 100°C Í SKAMMAN TÍMA. EN INNAN GRUNNS SKULU LAGNIR VERA ÚR HÖRÐU POLYVINYLCLORÍÐ (PVC) ÁN MÝKI- OG FYLLIEFNA.  
ÓMERKTAR LAGNIR INNAN VIÐ GRUNN ERU PVC DN100 MEÐ 20 PROMIL HALLA. ÞÉTTA SKAL SAMSEYTI MEÐ ÞAR TIL GERÐUM ÞÉTTIHRING.

REGNVATN SKAL LEIÐA Í ÞÚKKGRYFJU OG SKAL HÚN VERA a.m.k. 20-24 m<sup>3</sup> AÐ STÆRÐ OG Fyllt AF DRENMÖL 25-50 (100-300) mm.

**BRUNNAR**

BRUNNAR SKULU VERA ÚR POLYETHYLENE (PE) OG VERA FRAMLEIDDIR AF VIÐKENNDUM FRAMLEIÐANDA. ÞAR SEM UMFERÐARPUNGI ER SKAL NOTA LOK OG KARM ÚR STEYPUJÁRNI.

**NIÐURFÖLL Á LÖÐ**

NIÐURFALLSBRUNNAR Á LÖÐ SKULU VERA STAÐLADIR 250 mm PLASTBRUNNAR MEÐ 30 LÍTRA SANDFANGI. GANGA SKAL FRÁ NIÐURFÖLLUM MEÐ STEYPUJÁRNSRIST SEM SITUR Í STEYPUJÁRNSKARMI.

**FRÁGANGUR Á LÖGNUM**

ALLAR FRÁVEITULAGNIRNAR SKULU LIGGJA Í ÞEIRRI BURÐARFYLLINGU SEM KOMIÐ HEFUR VERIÐ FYRIR Á LÖÐ. UNDIR OG UMHERFIS LAGNIR SKAL MINNST VERA 150 mm SANDLAG.  
ALLIR STÚTAR INNAN VIÐ GRUNN SKAL LOKAÐ MEÐ ÞAR TILGERÐU LOKI. STÚTAR SKULU ENDA A.M.K. 50 mm UNDIR NEDRI BRÚN Á BOTNPLÖTU.

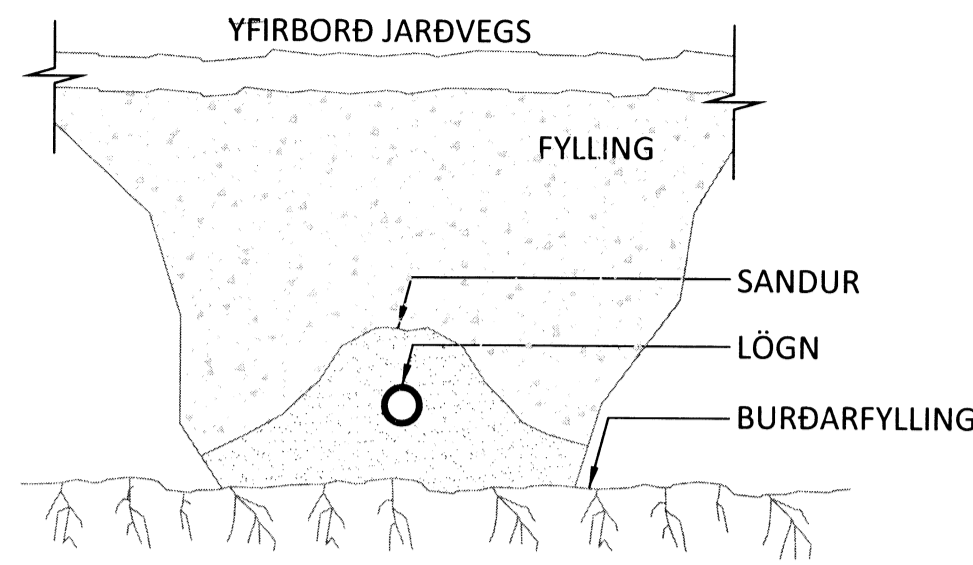
**HEIMÆÐ OG INNTAK FYRIR KALT VATN**

KALDAVATNSHEIMÆÐIN SKAL VERA Ø110 PEH (HIGH DENSITY POLYETHYLENE) SBR. DIN 8074, ÞRÝSTIÞREP 10, FRÁ INNTAKSKLEFA AÐ TENGISTAÐ ÚTI Á LÖÐ. DN50 mm ÚRTAK ER FYRIR NEYSLUVATN OG BRUNASLÖNGUR

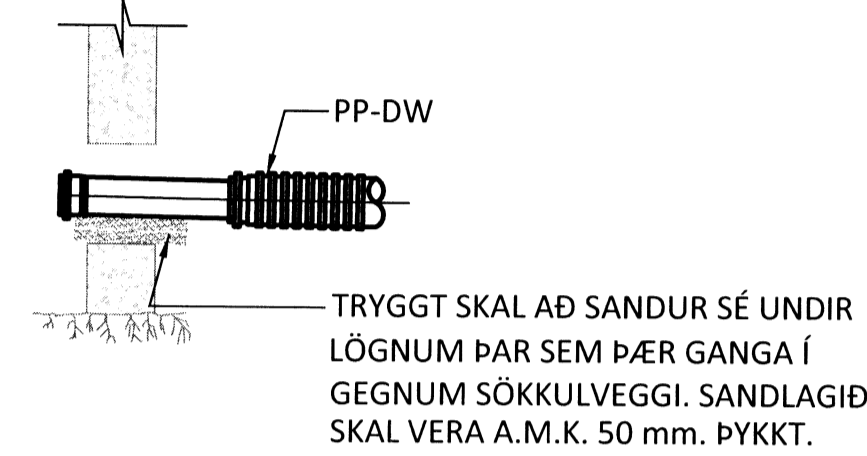
**HEIMÆÐ OG INNTAK FYRIR HEITT VATN**

HEITAVATNSHEIMÆÐ SKAL VERA DN50 EÐA GETA ANNAD 2,38 l/s.

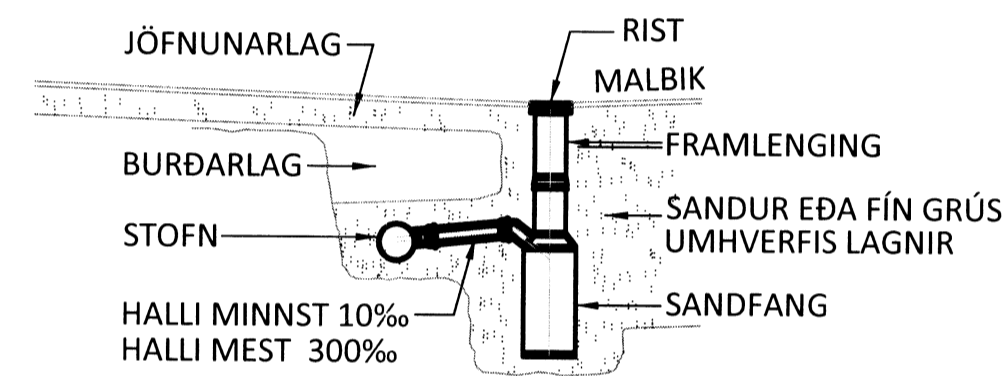
**DÆMIGERT SNID Á FRÁGANGI GRUNNLAGNA**



**DÆMIGERT SNID Á FRÁGANGI LAGNA Í GEGNUM SÖKKULVEGGI**

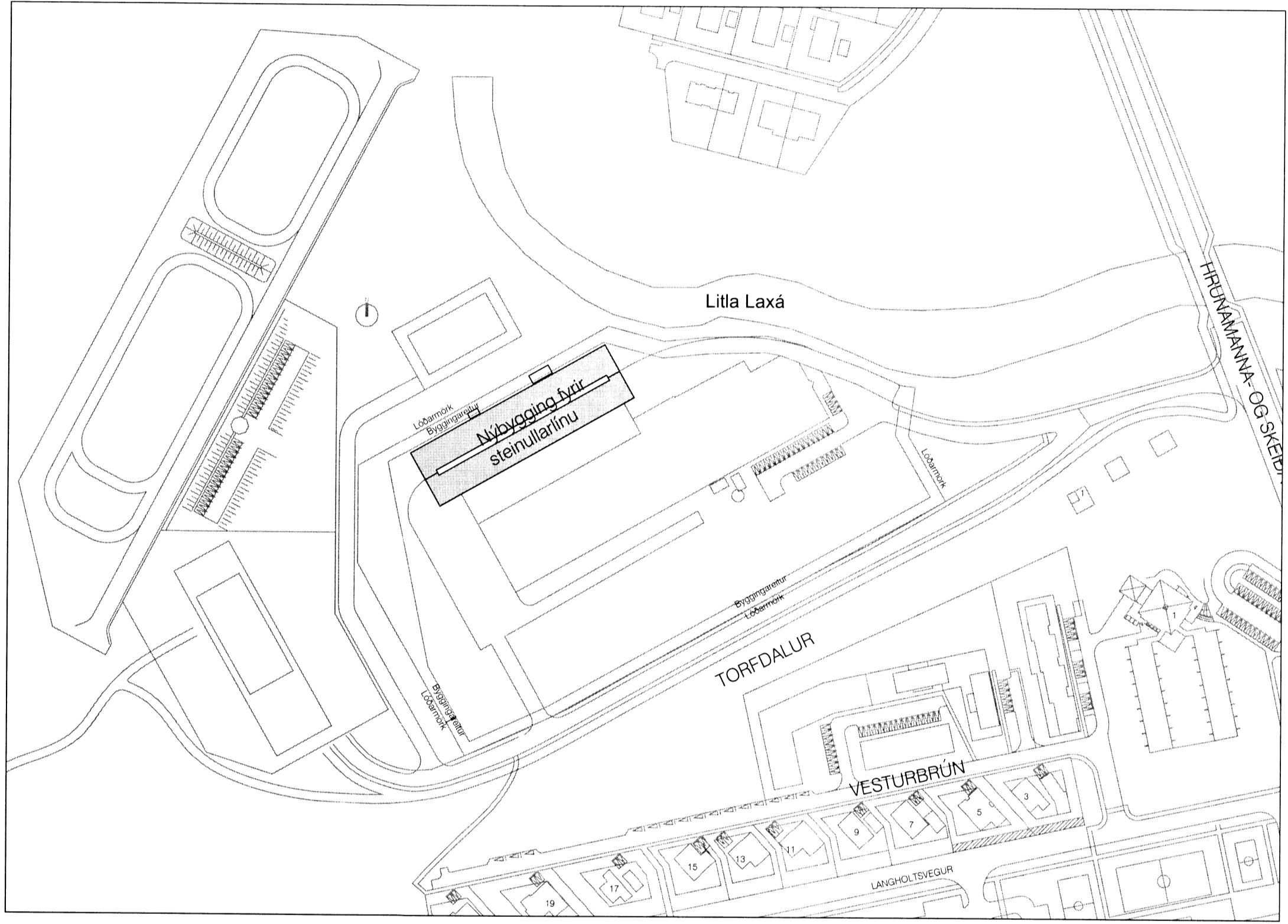


**FRÁGANGUR Á NIÐURFALLI MEÐ PLASTSANDFANGI**



TORFDALUR 2

AFSTÖÐUMYND MKV. 1:2000



ARITUN BYGGINGARFULLTRUA

*Arni Jónsson*

ARITUN AÐALHÖNDUÐUR: KT.

BR.	DAGS.	BREYTING

**TORFDALUR 2** FLÚÐUM  
NÝBYGGING LAGNAKERFI  
FRÁVEITULAGNIR  
ALMENNAR SKÝRINGAR  
AFSTÖÐUMYND

SAMPYKKT: KT.

HÖNNUÐUR	YFIRFARID	DAGS. ÚTG.	DAGS. BREYT.
ÞAG	GP	21.08.15	
Mkv.	VERKNR.	TEIKN. NR.	BREYT.
1:2000	15103	2 - 0001	

Ferill ehf. Mörkin 1 108 Reykjavík Sími: 575 1600 Fax: 575 1601 www.ferill.is