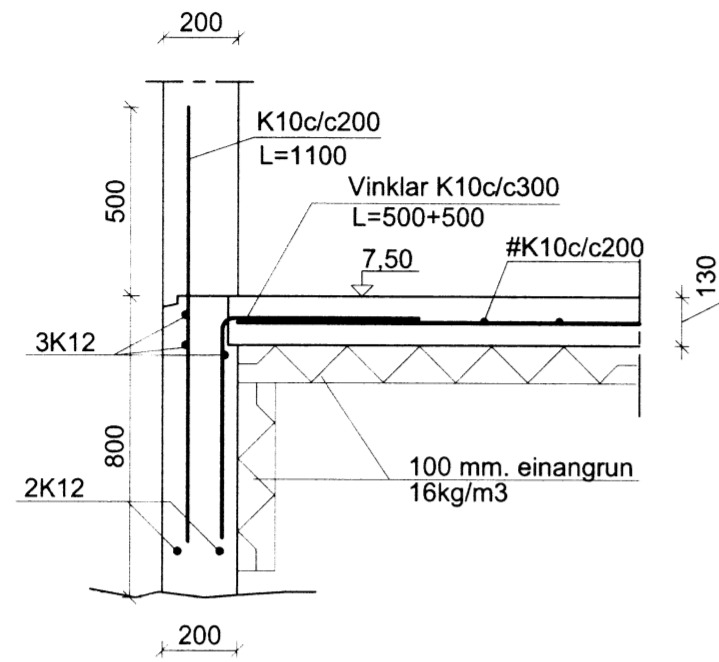
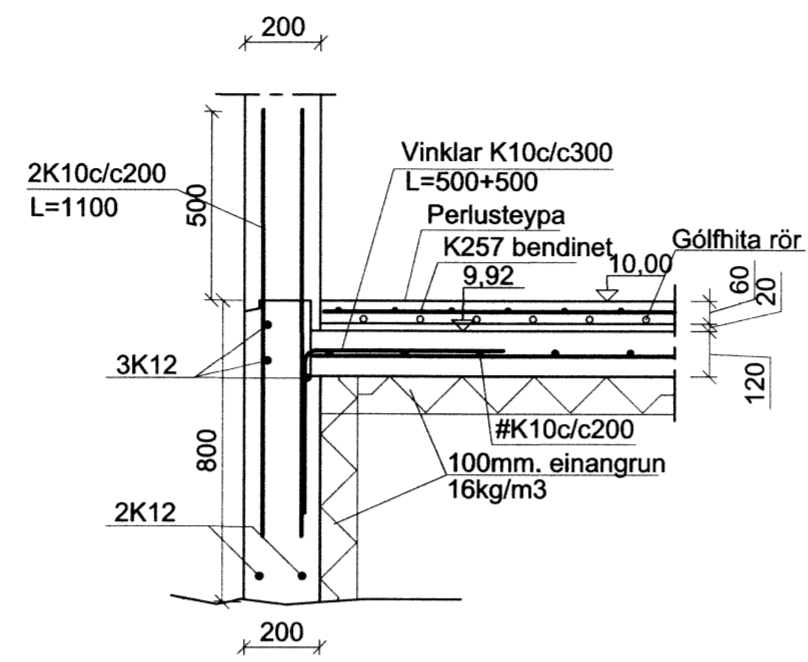


AD
Architectural Design

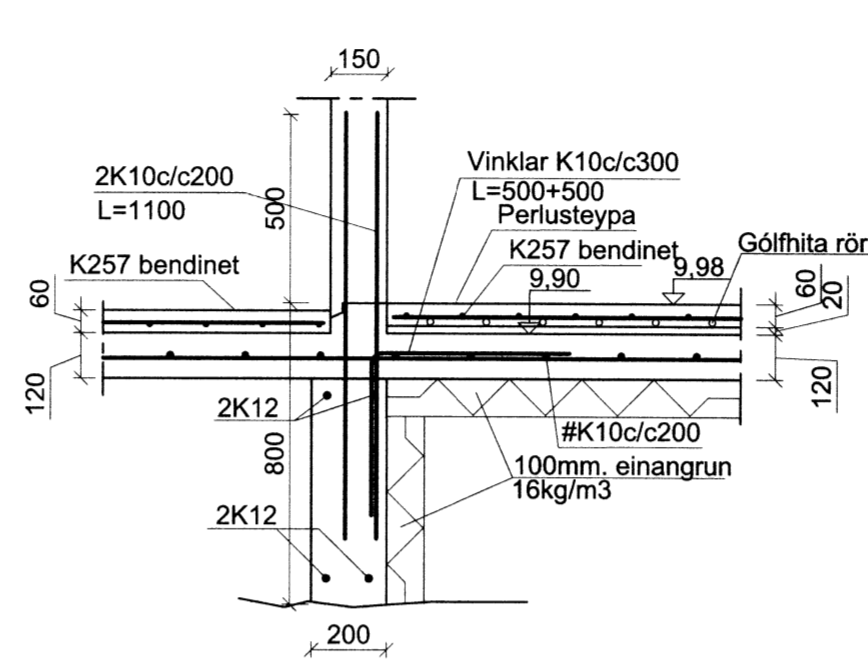
U1 1:20



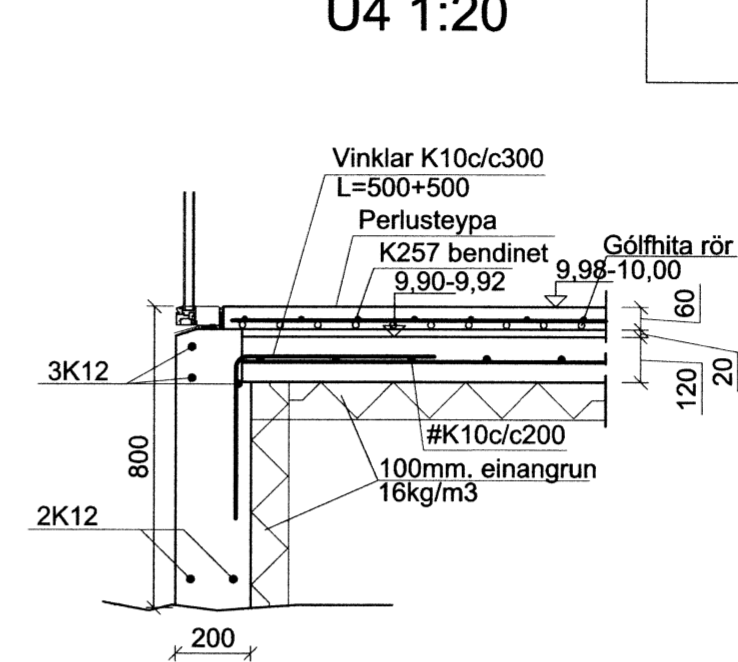
U2 1:20



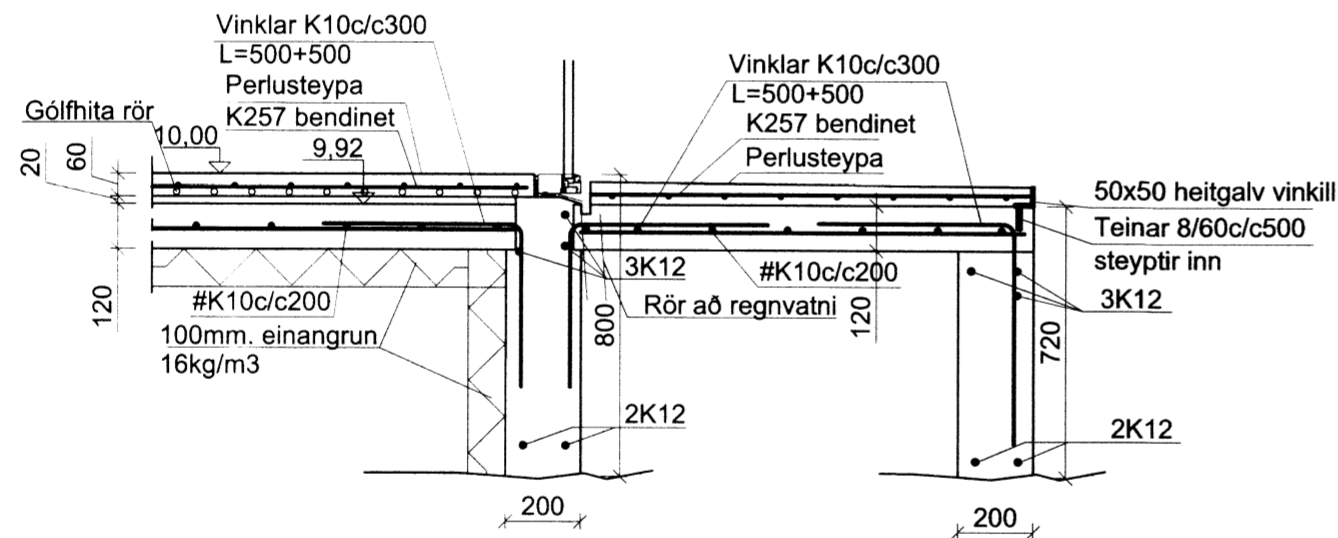
U3 1:20



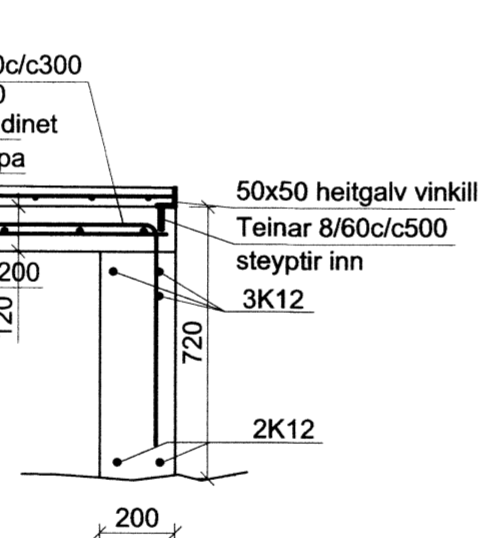
U4 1:20



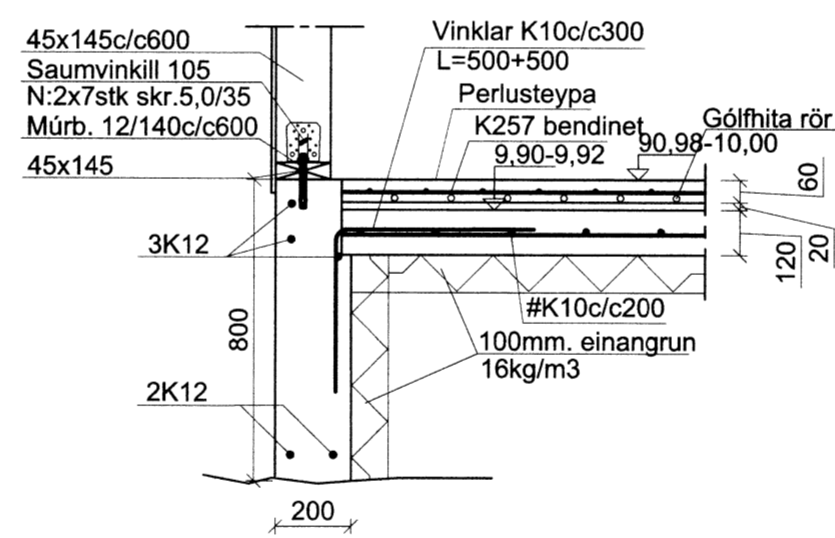
U5 1:20



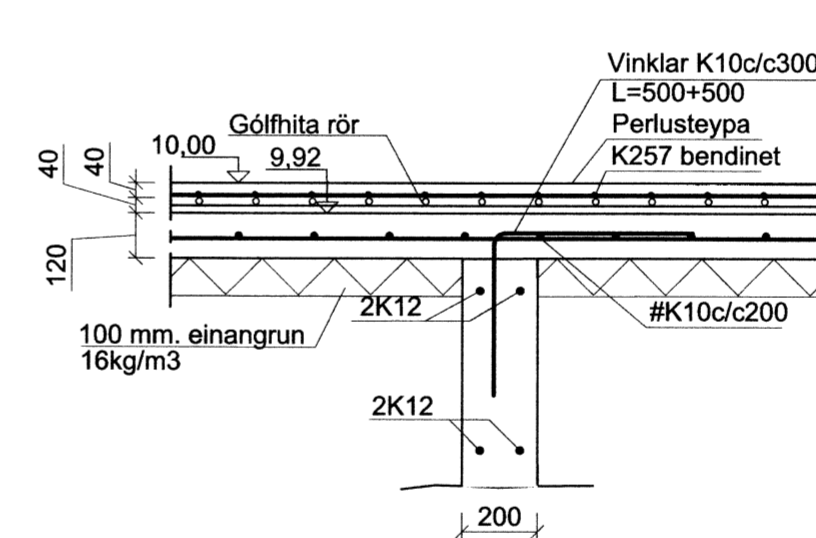
U6 1:20



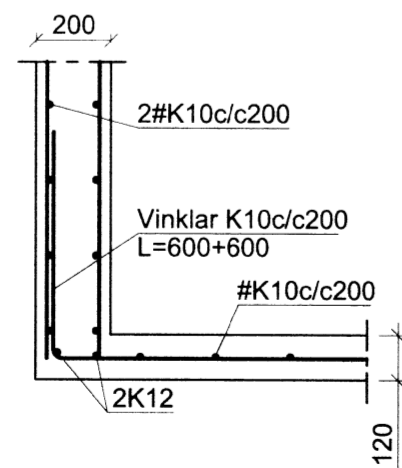
U7 1:20



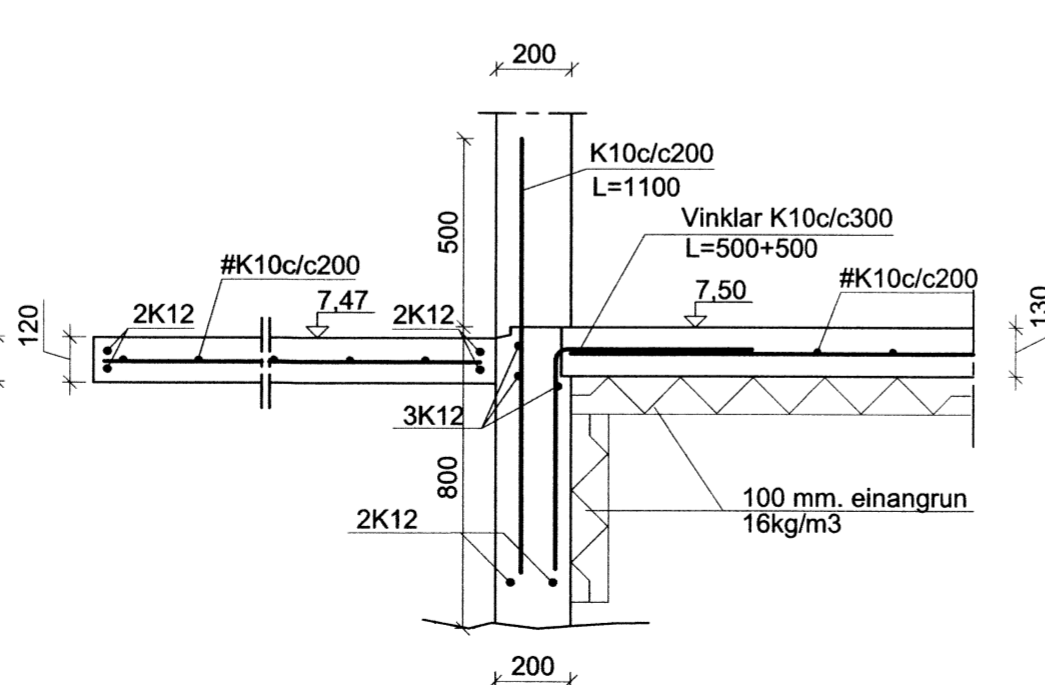
U8 1:20



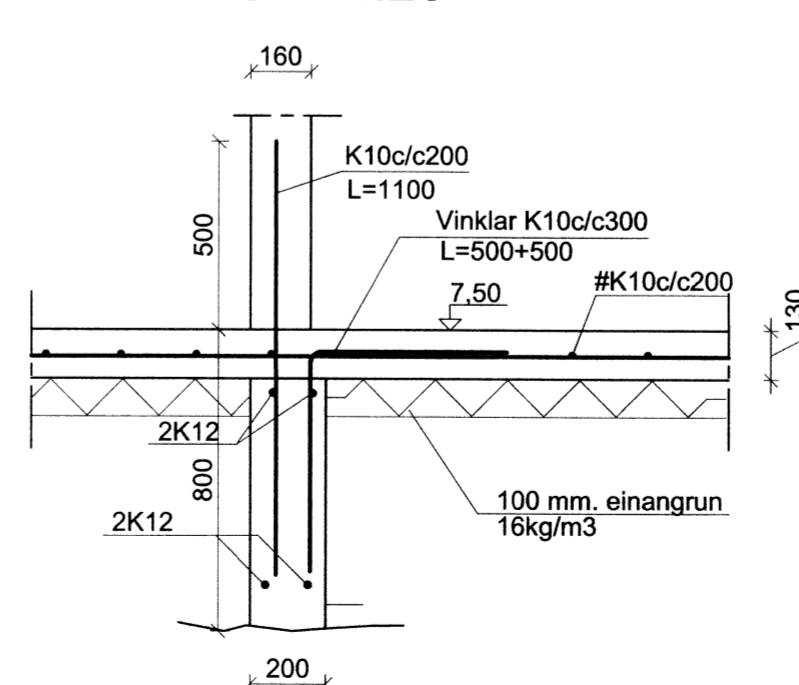
U9 1:20



U10 1:20



U11 1:20



Steypa C25
Sement>300 kg/m³, vatnssementstala v/s<0.55,
loftinnihald 5-6%, sigmál 80-100 mm.
Steypa og steypustyrktarstál B500C skv. ÍST EN 197-1,
ÍST EN 206 og ÍST EN 13670.
Steypuhúla á járnnum í steypu í jörð minnst 30 mm.
Hönnun og framkvæmd verksins skal í samræmi við
gildandi staðla og reglugerðir.
Undirstöður á klöpp, mesta álag 6kg/cm²
Notalag á gólf 250 kg/m²

GIAMA-KIM
Architect: Laugavegi 178, 105 Reykjavík
Árnir Kjartansson
Bjarnir Bjarnason
Stjórn Bjarnir Jónsson kt. 200464-6506
Jóhannes Þórisson kt. 121957-6739
Sigrún Kjartansson kt. 121258-2266
Sigrún Halldóttir kt. 100957-2009

Breytingar			ILLAGIL 2 GRÍMSNES OG GRAFN.		
Nr.	Dags.	Nafn			
			Verkfræðistofa Þráinn & Benedikt Laugavegi 178, 105 Rvk. Sími: 568-7775 Vefang: verkfraedistofa.is Netfang: verkfraedistofa@verkfraedistofa.is		
			H BS T BS S M 1:20 Nr. B002 Dags. mars '16 080149-3609 Áritun aðalhönnuðar: <i>6/3/16</i>		