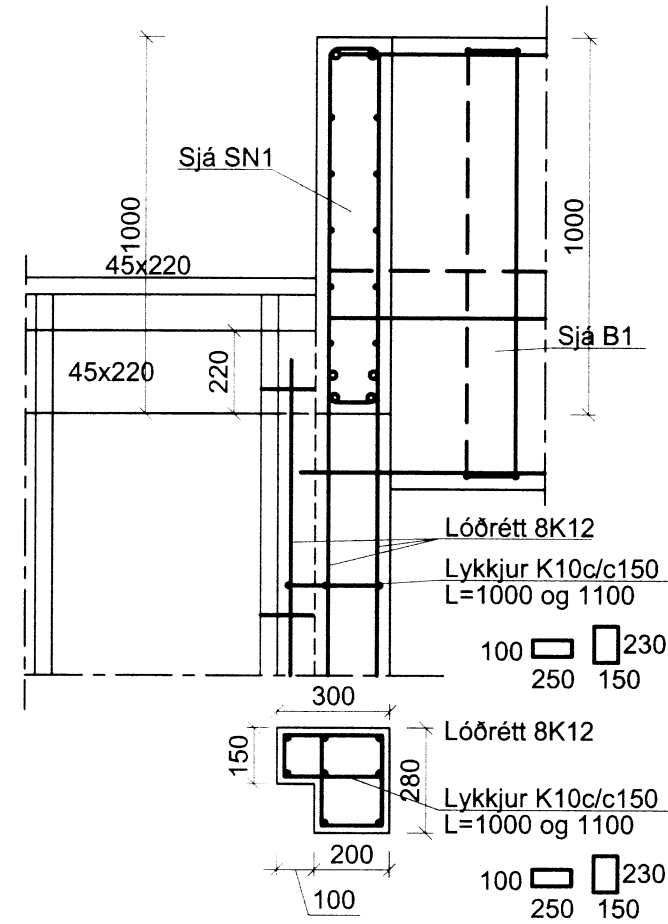
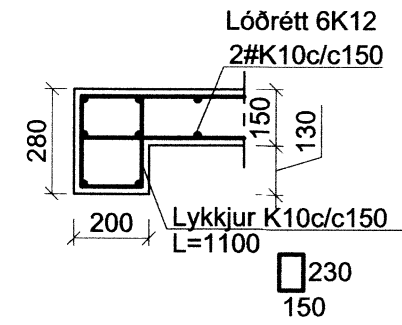


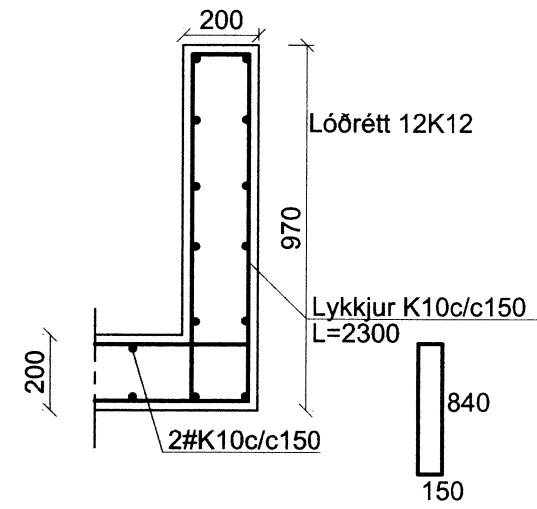
S10 1:20



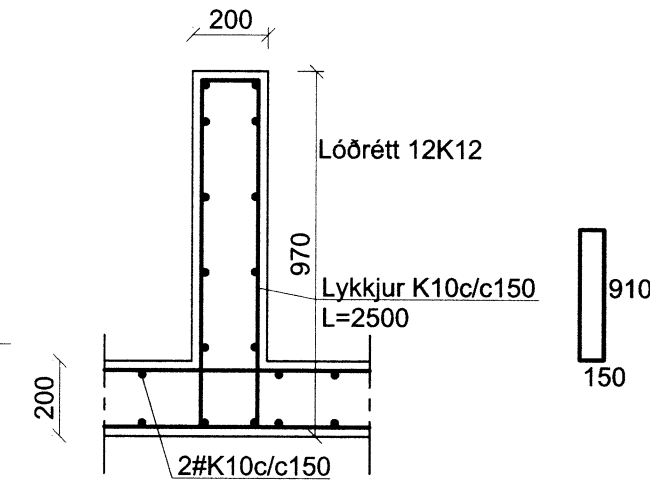
S11 1:20



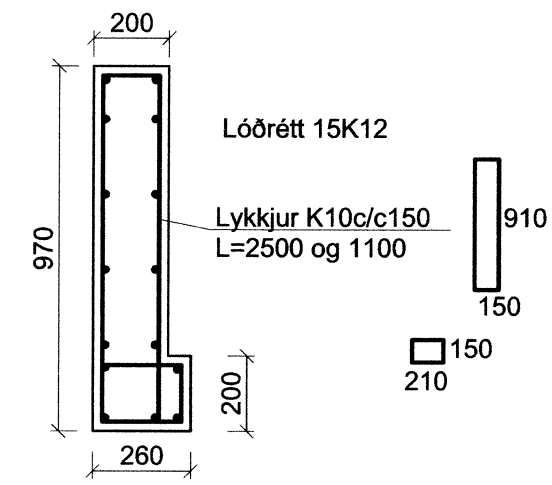
S12 1:20



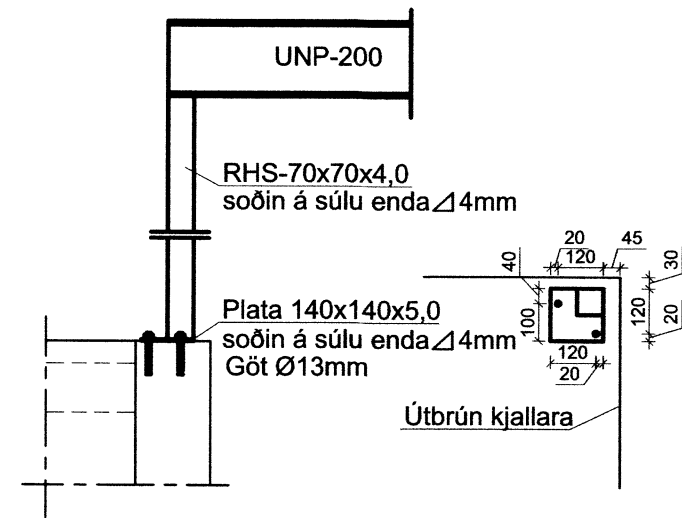
S13 1:20



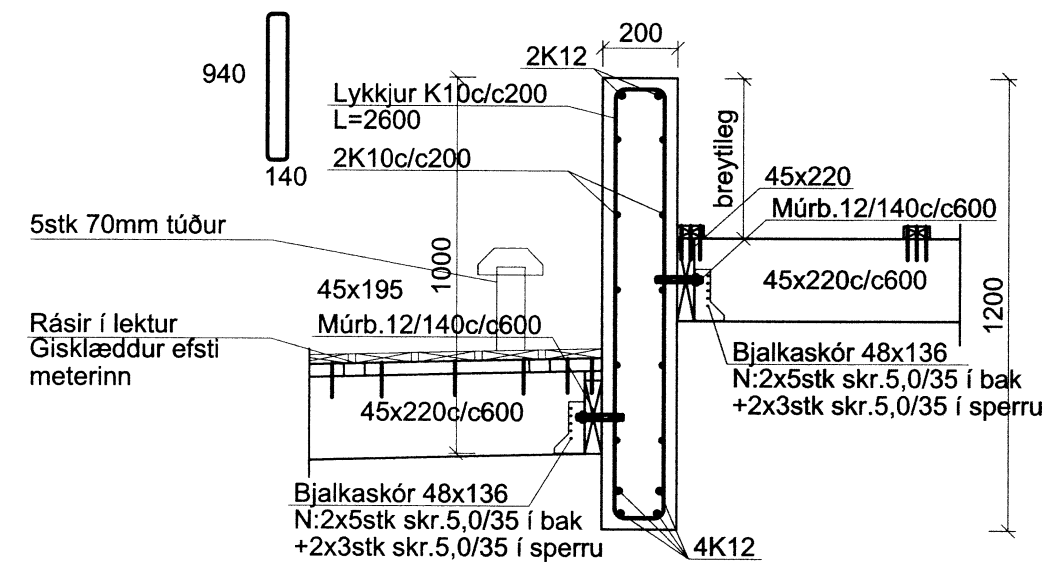
S14 1:20



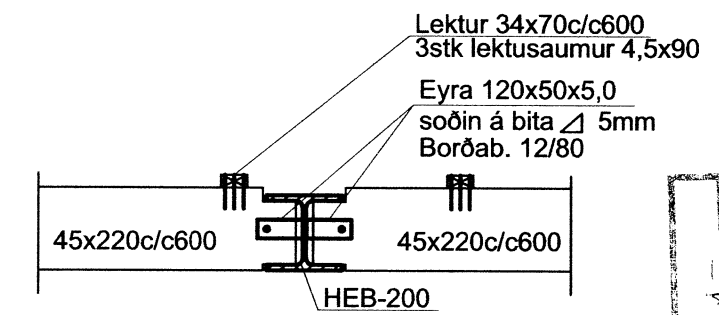
S15 1:20



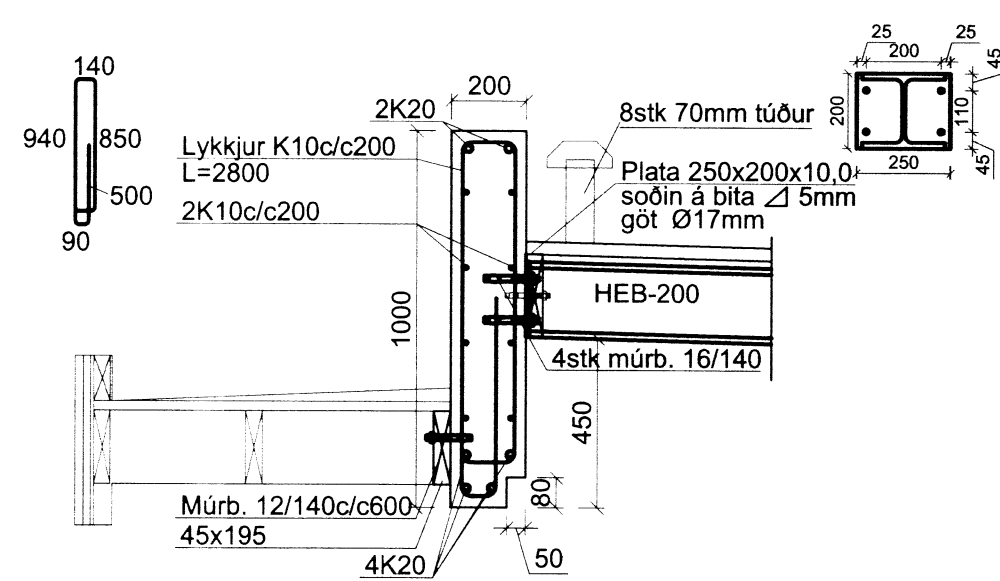
B1 1:20



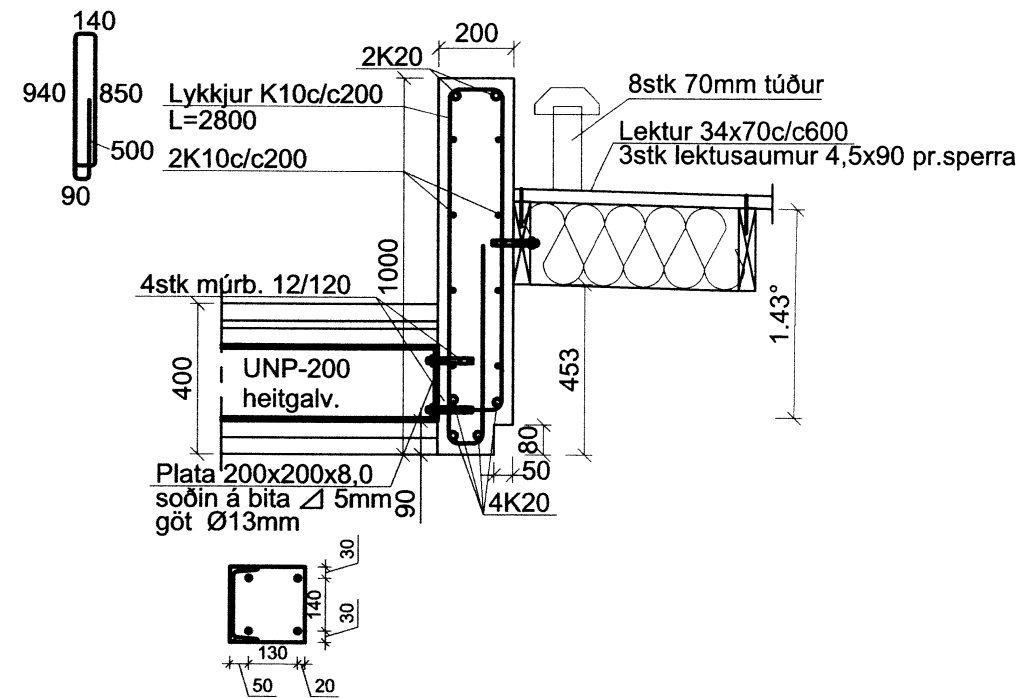
B2 1:20



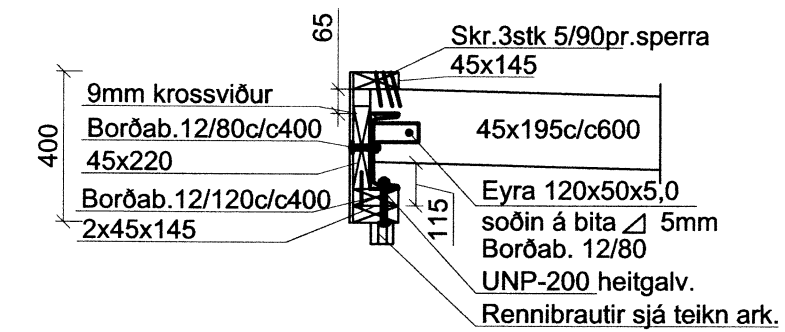
SN1 1:20



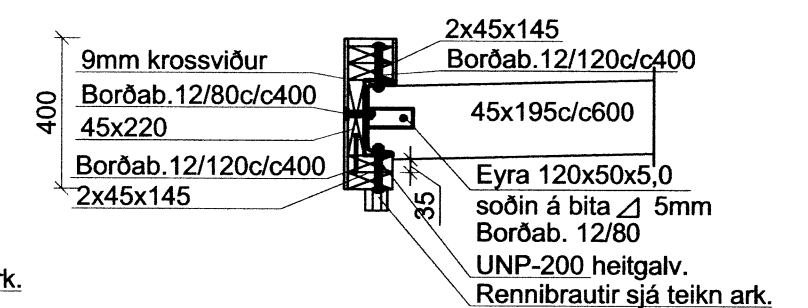
F1 1:20



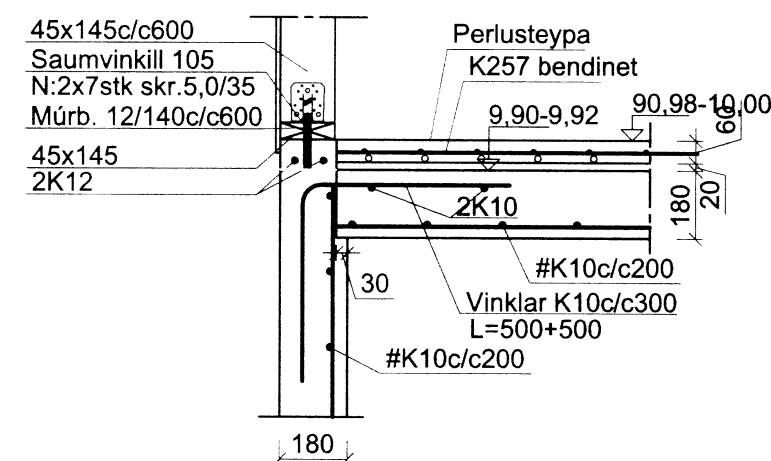
B3 1:20



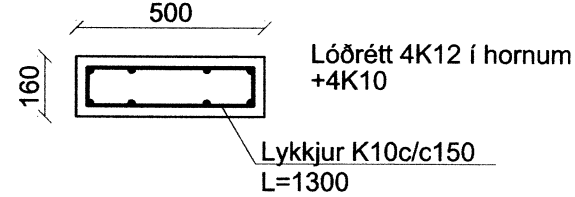
B3* 1:20



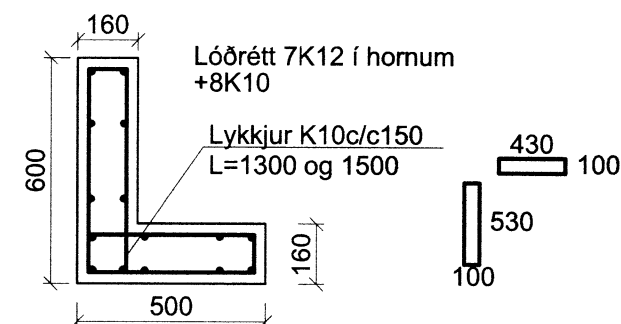
Hæðaskil kjallara 1:20



S16 1:20



S17 1:20



Sjá fleiri snið og skýringar á bl. B104 og veggjagrindur á B102

Breytingar			Nr.	Dags.	Nafn	ILLAGIL 2 GRÍMSNES OG GRAFN.		
Nr.	Dags.	Nafn				H BS T HS S		
						Verkfræðistofa Þráinn & Benedikt Laugavegi 178, 105 Rvk. Sími: 568-7775 Veffang: verkfraedistofa.is Netfang: verkfraedistofa@verkfraedistofa.is		
						M 1:20 Nr. B103		
						Dags. mars '15		
						080149-3609 Áritun aðalhönnuðar.:		

Átt. Kleríksson kt. 09492-8959
 Þórunn Þ. Þórunn kt. 020464-5509
 Jóhannes Þórunn kt. 121257-6038
 Sigrún Kleríksson kt. 121258-2269
 Sigrún Halldórsdóttir kt. 100857-2000