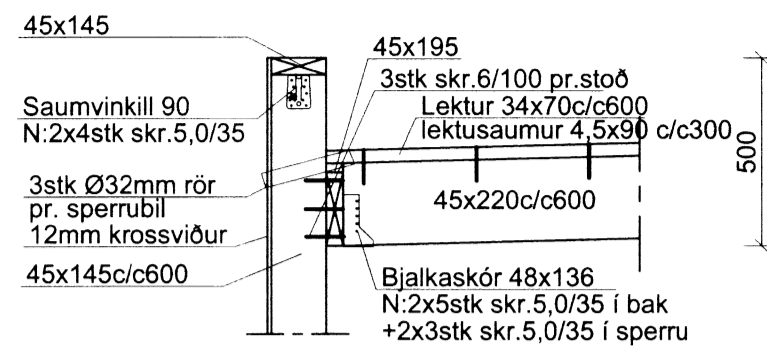
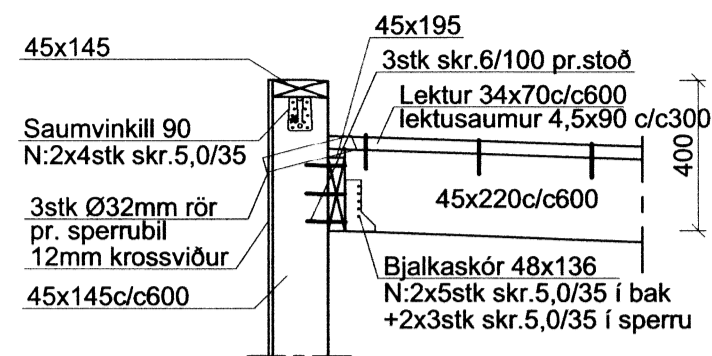


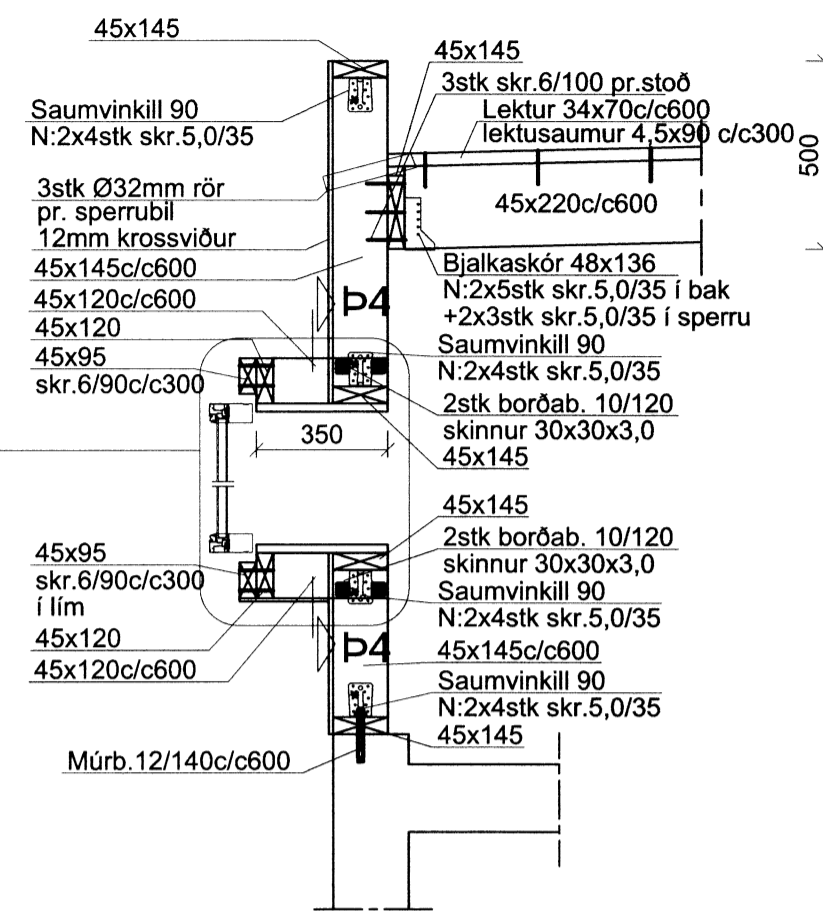
B1 1:20



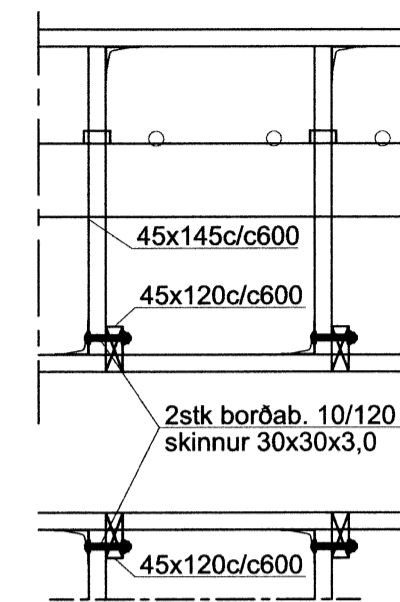
B2 1:20



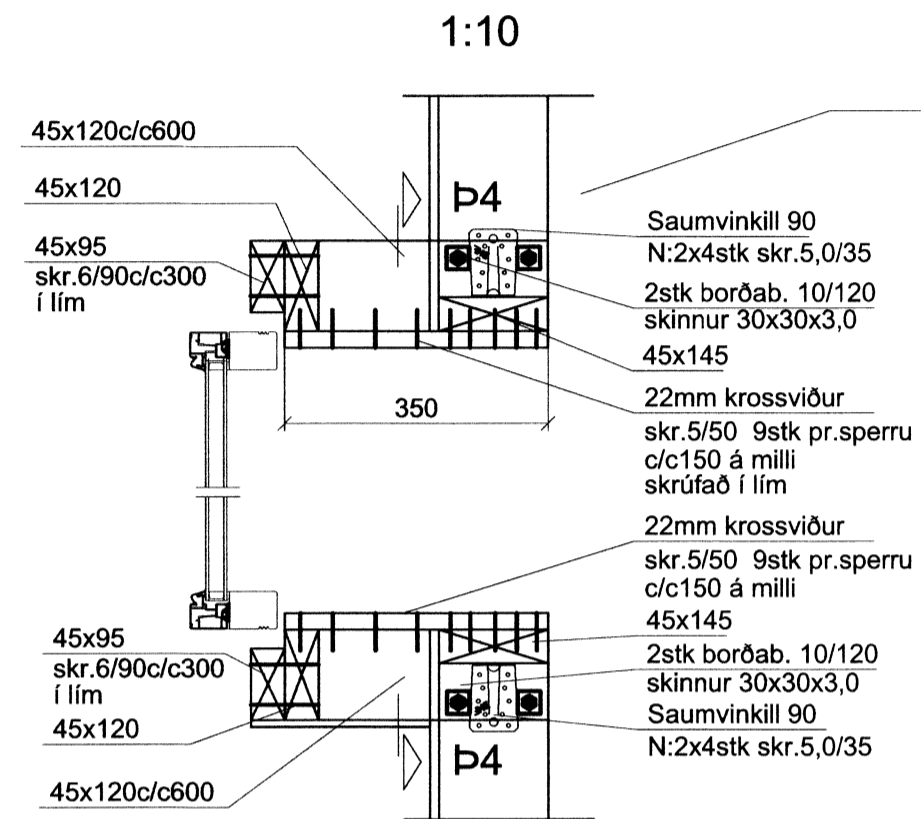
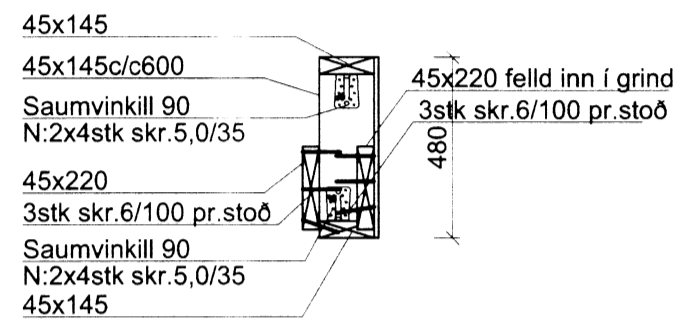
B3 1:20



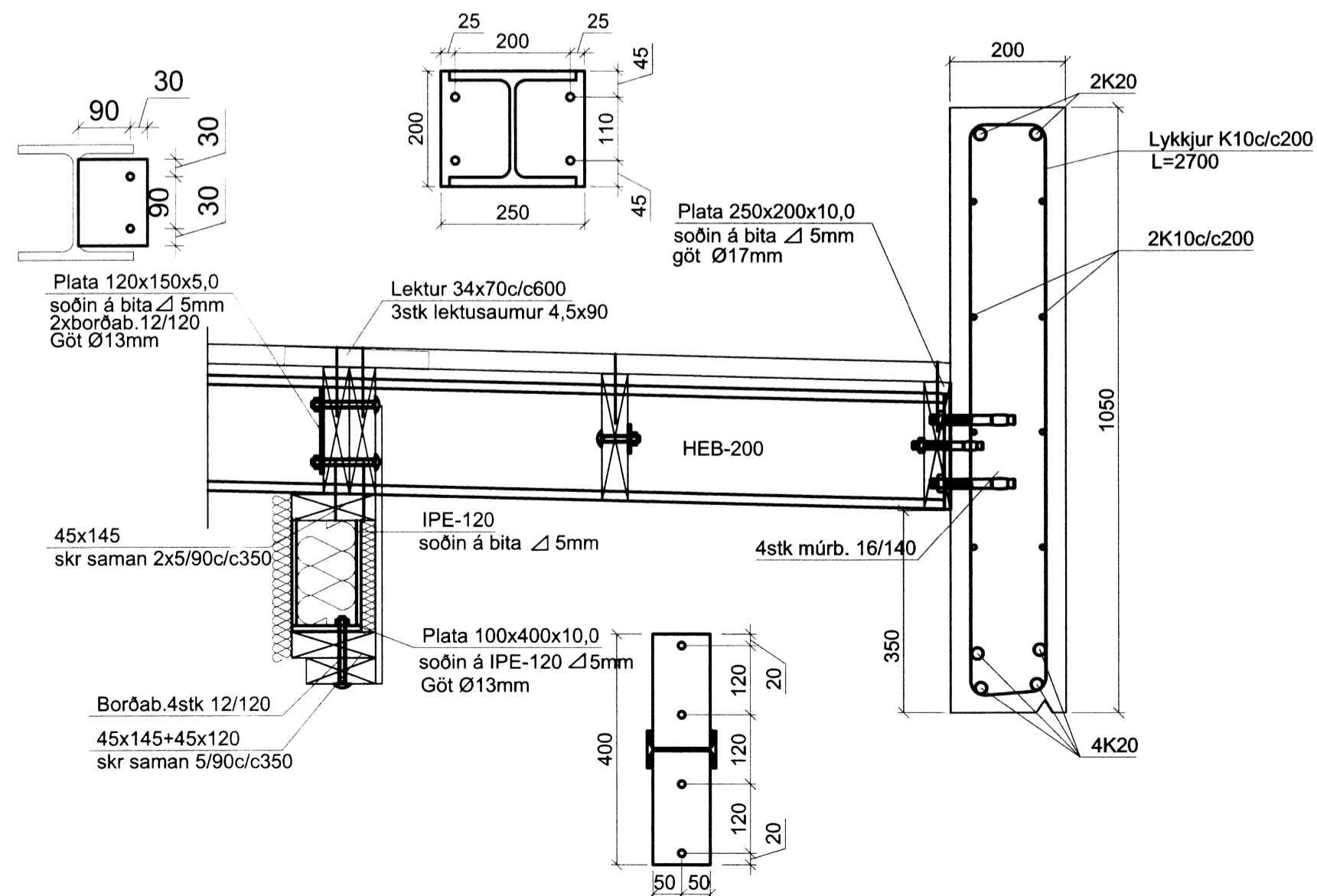
B4 1:20



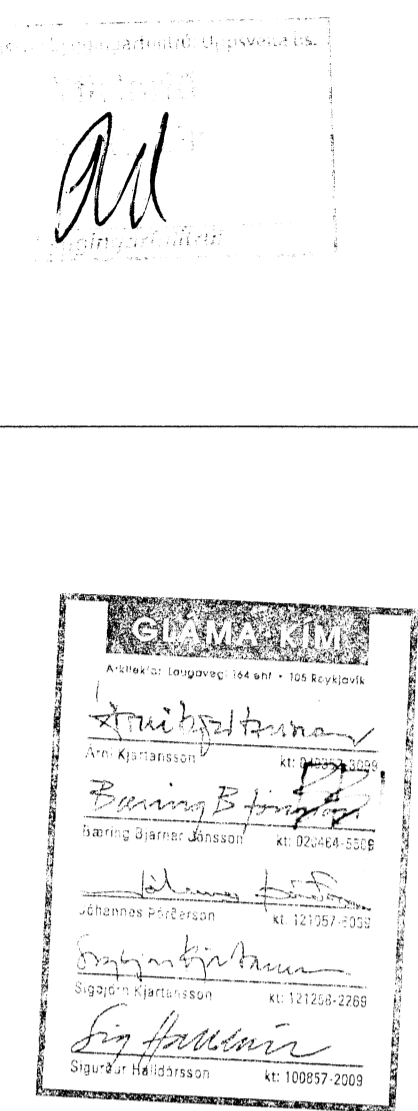
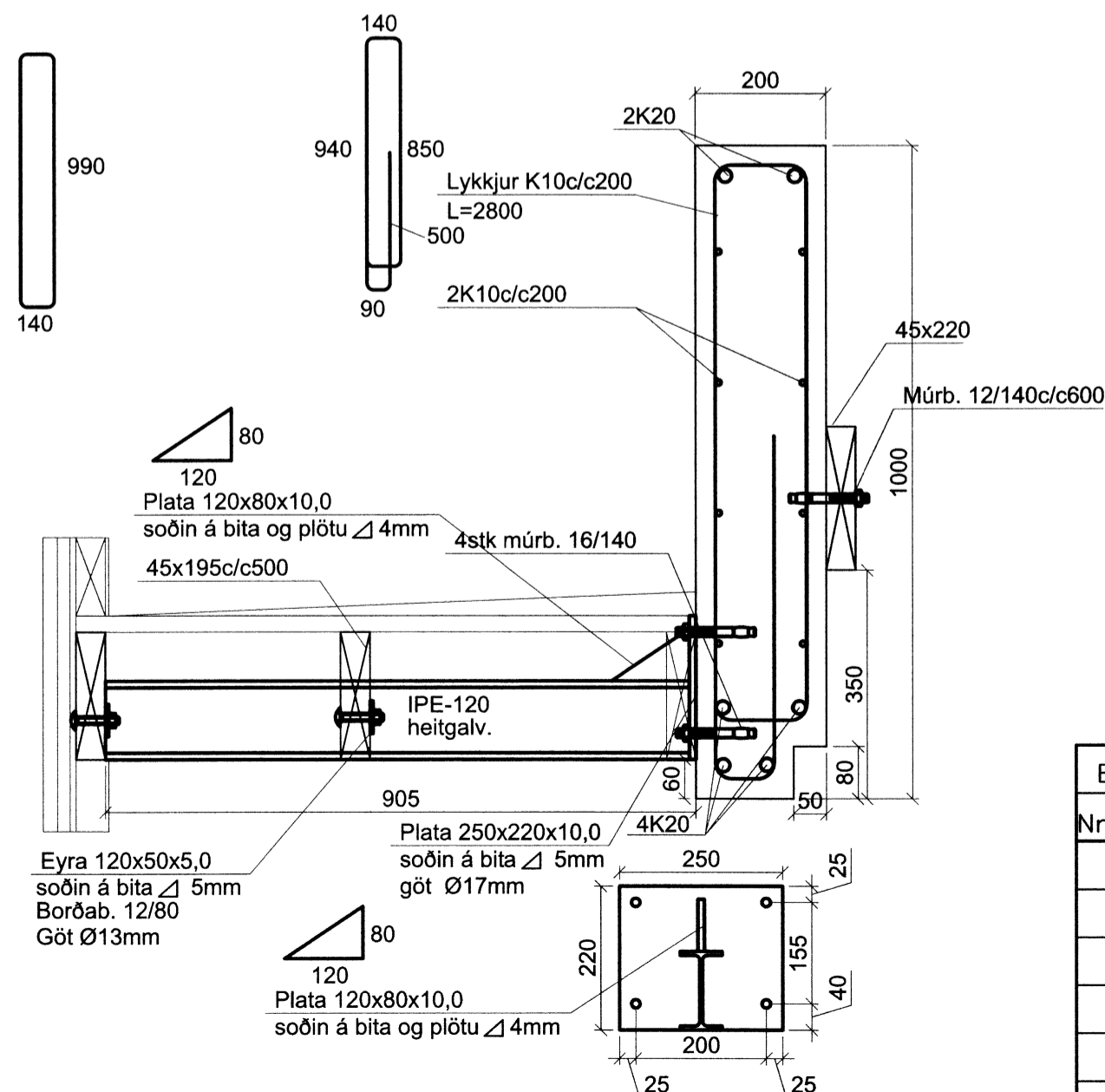
B5 1:20



SN1* 1:10



SN2 1:10



Steypa C35 Svört sjónsteypa
Sement > 350 kg/m³, vatnssementstala (v/s) <0.45,
loftinnihald 5-6%, sigmál 40-80mm.
Steypa og steypustyrktarstál B500C skv. ÍST EN 197-1, ÍST EN 206
og ÍST EN 13670.
Steypuhúla á járum: veggir úti 30mm
veggir inni 20mm
plötur úti 30mm
plötur inni 20mm
bitar 25mm
Meðfram dyrum, gluggum og opum komi 2K12, er nái
minnst 600mm. Út fyrir brúnir opa.
Hönnun og framkvæmd verksins skal vera í samræmi við
gildandi staðla og reglugerðir.

Sperrur á göflum negldar utaná lóðréttar stoðir með 3stk 5"saum pr. stoð.

Grindarefni er úr 45x145 c/c600 og skulu lóðréttar stoðir festast við
toppstykki og botnstykki með saumvinklum og neglast með kambsaum.
Botnstykki skal boltað í sökkul með 12/140 múrboltum c/c600
Grind skal klæða með rakalímdum 9mm krossvið skrúfaður með 5/40
skrúfum c/c150 á homum en 5/40 skrúfum c/c200 annarstaðar.
Milli timburs og steins skal setja tjörupappa.

Timbur úr gæðaflokki C18 skv. í evrópskum stöðlum,
allur saumur og tengi "galv".
Boltar skulu vera M8.8.
Allt stál skal vera í flokki S235, suður skulu vera vandaðar og gallalaugar.
Stál á milli bygginga og í skyggni skal vera heitgalvaniserað.
Hönnun og framkvæmd verksins skal vera í samræmi við
gildandi staðla og reglugerðir.

Yfirlara skal vandlega allar málsetningar áður en smíði hefst.

Breytingar			Nr.	Dags.	Nafn	ILLAGIL 2 GRÍMSNES OG GRAFN.		
Nr.	Dags.	Nafn				Verkfræðistofa Þráinn & Benedikt		
						Laugavegi 178, 105 Rvk.	H BS T HS S	
						Sími: 568-7775 Veffang: verkfrædistofa.is	M 1:10/20	
						Netfang: verkfrædistofa@verkfrædistofa.is	Nr. B104	
						Burðarvirki veggir og þak	Dags. mars '15	
						Snið	080149-3609	
						Aritun aðalhönnuðar:		