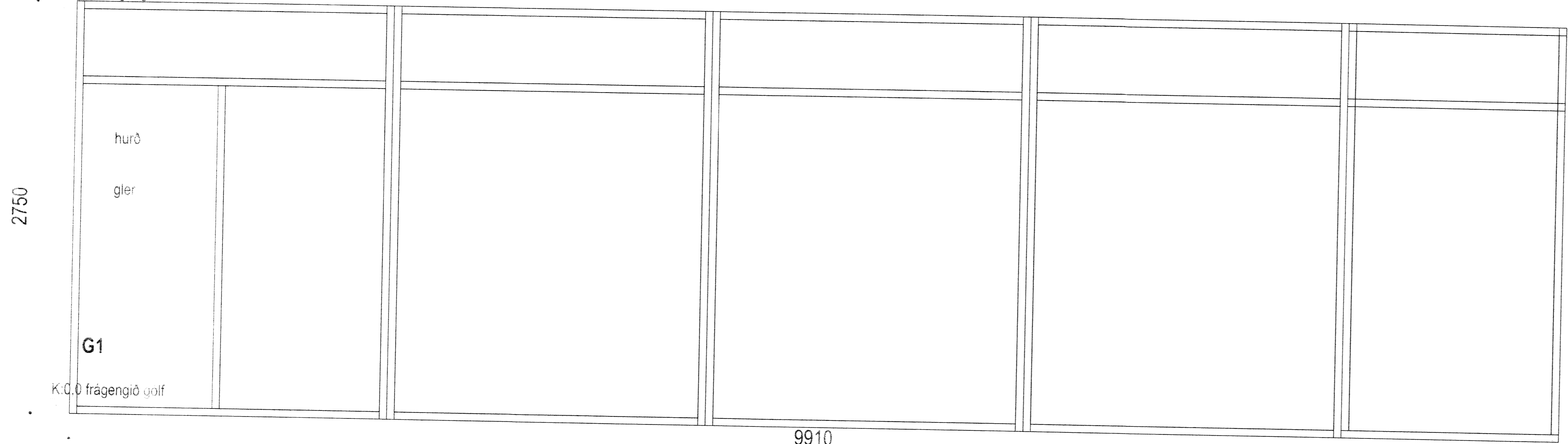
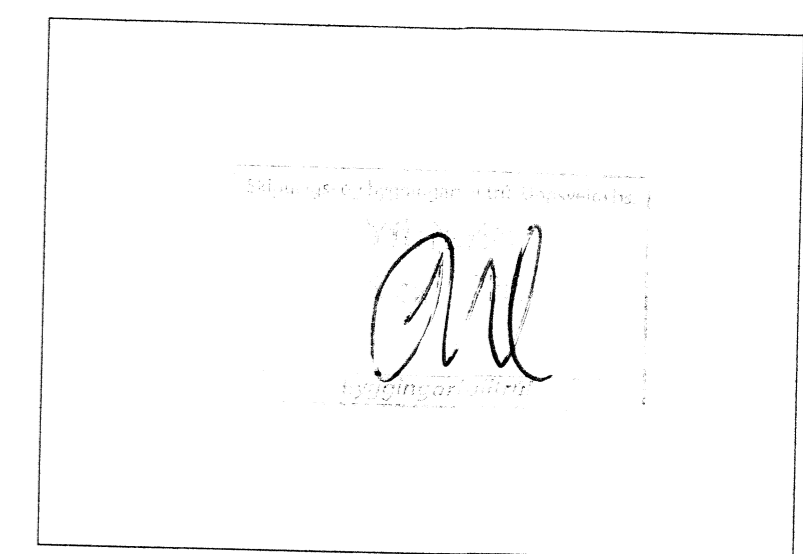
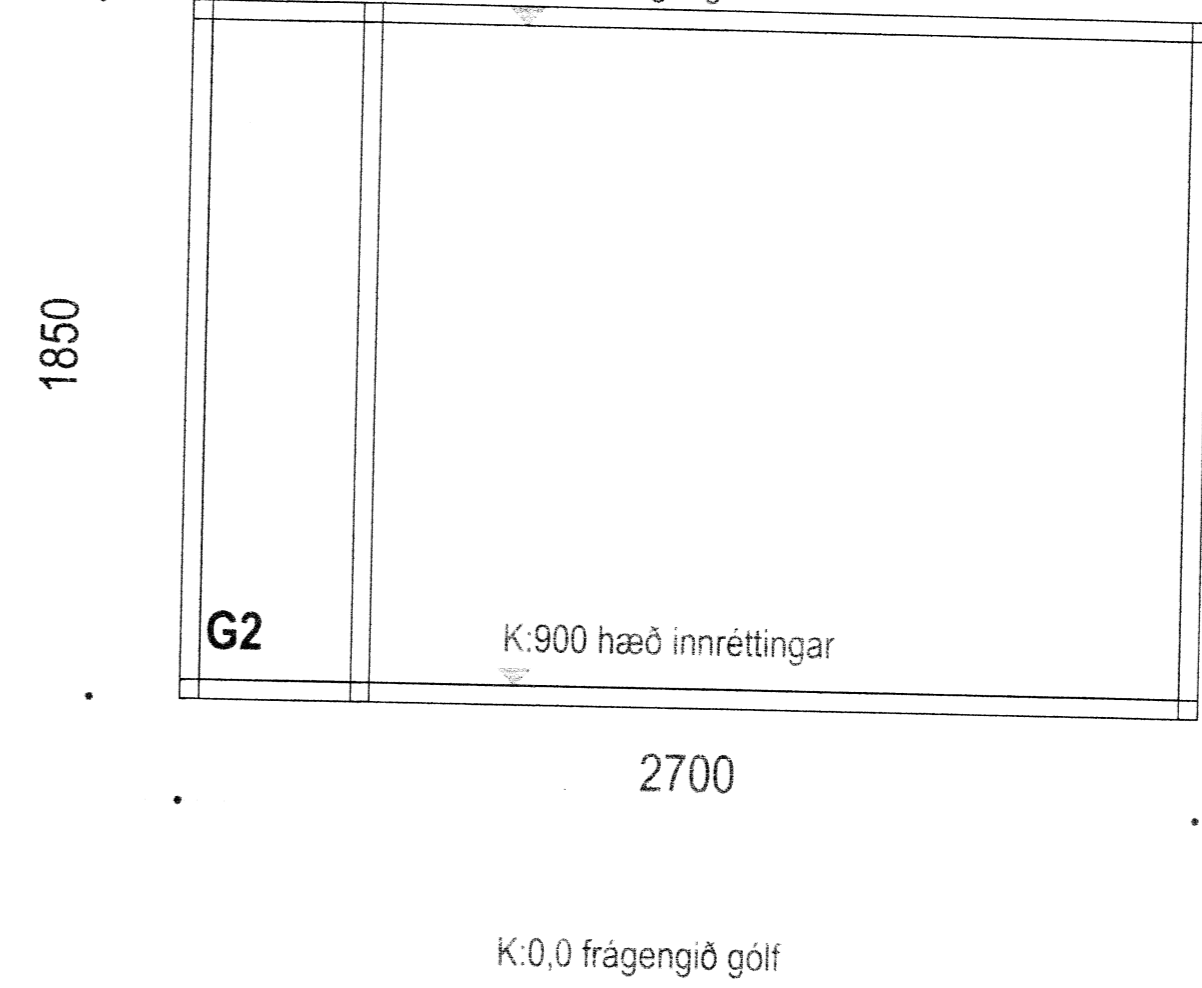


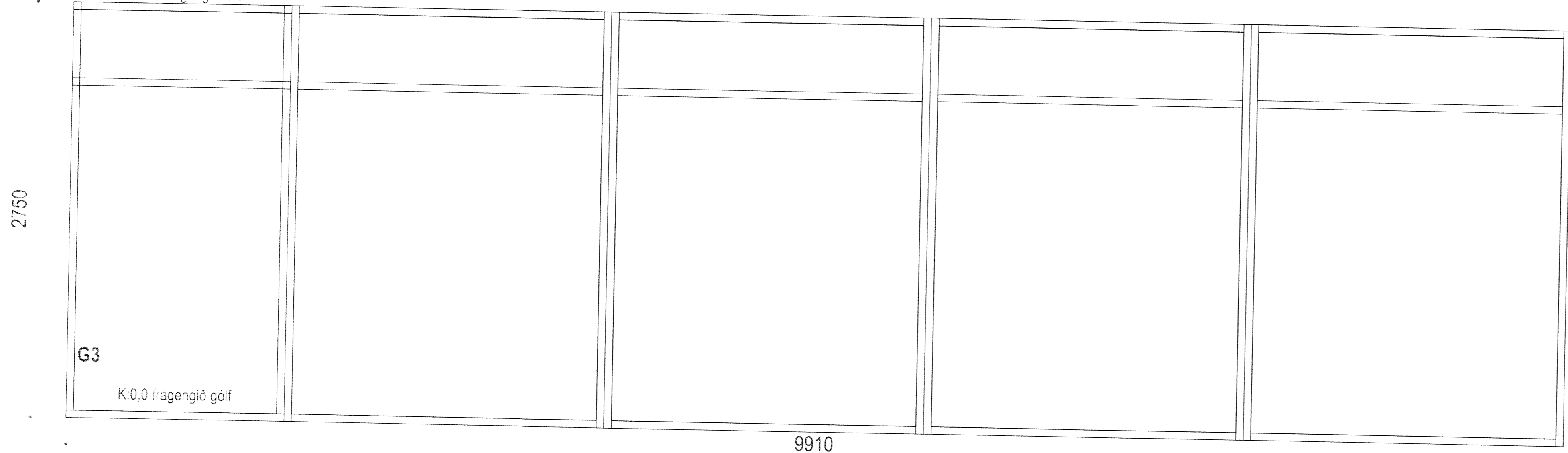
K:2650 frágengið loft



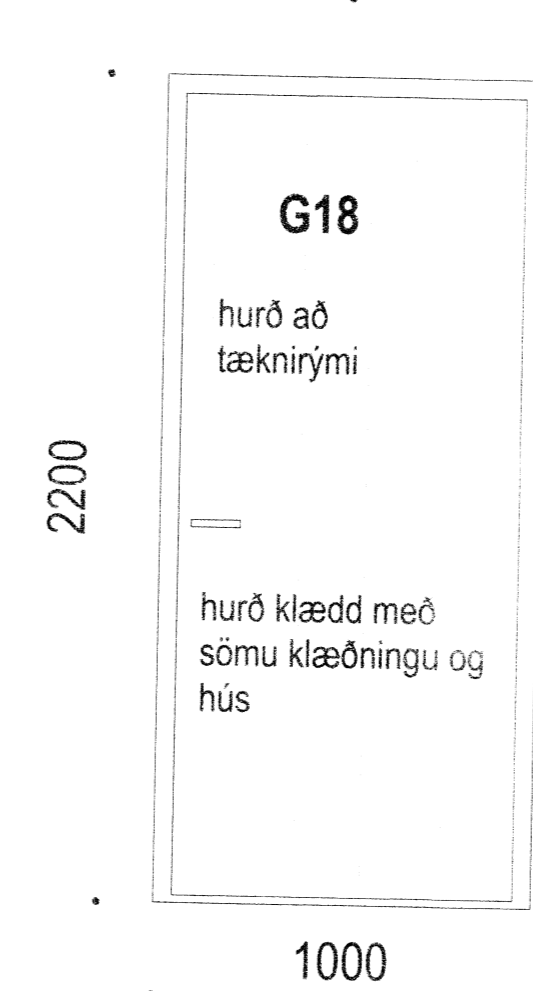
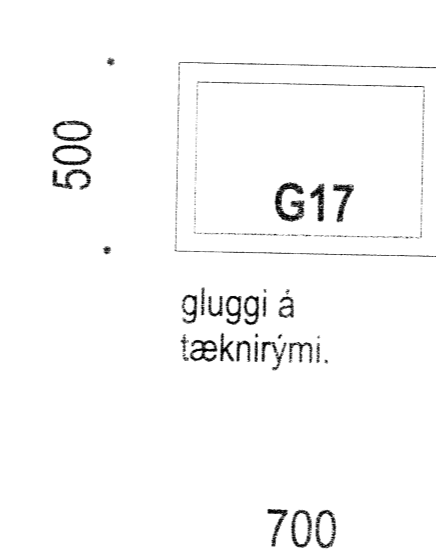
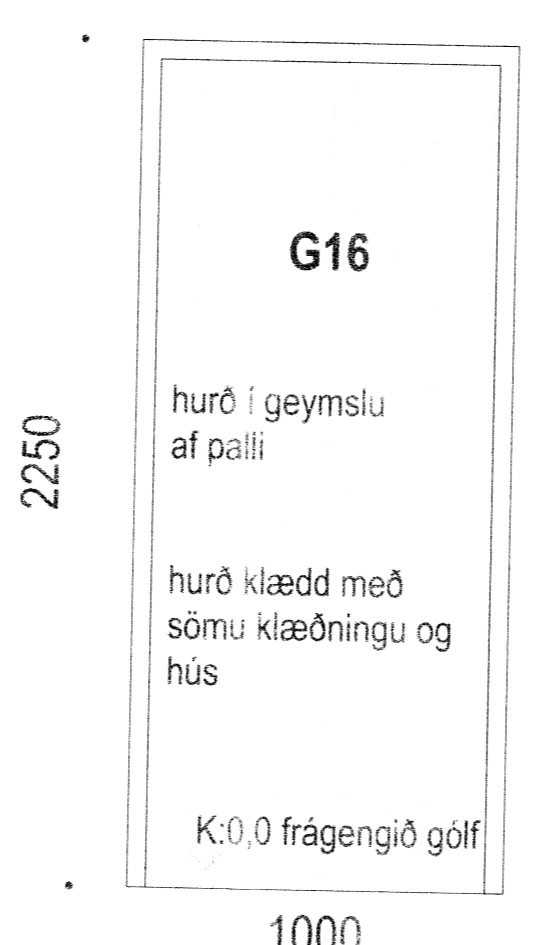
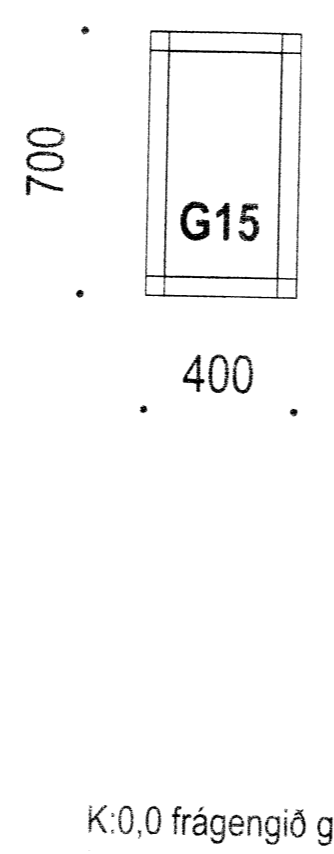
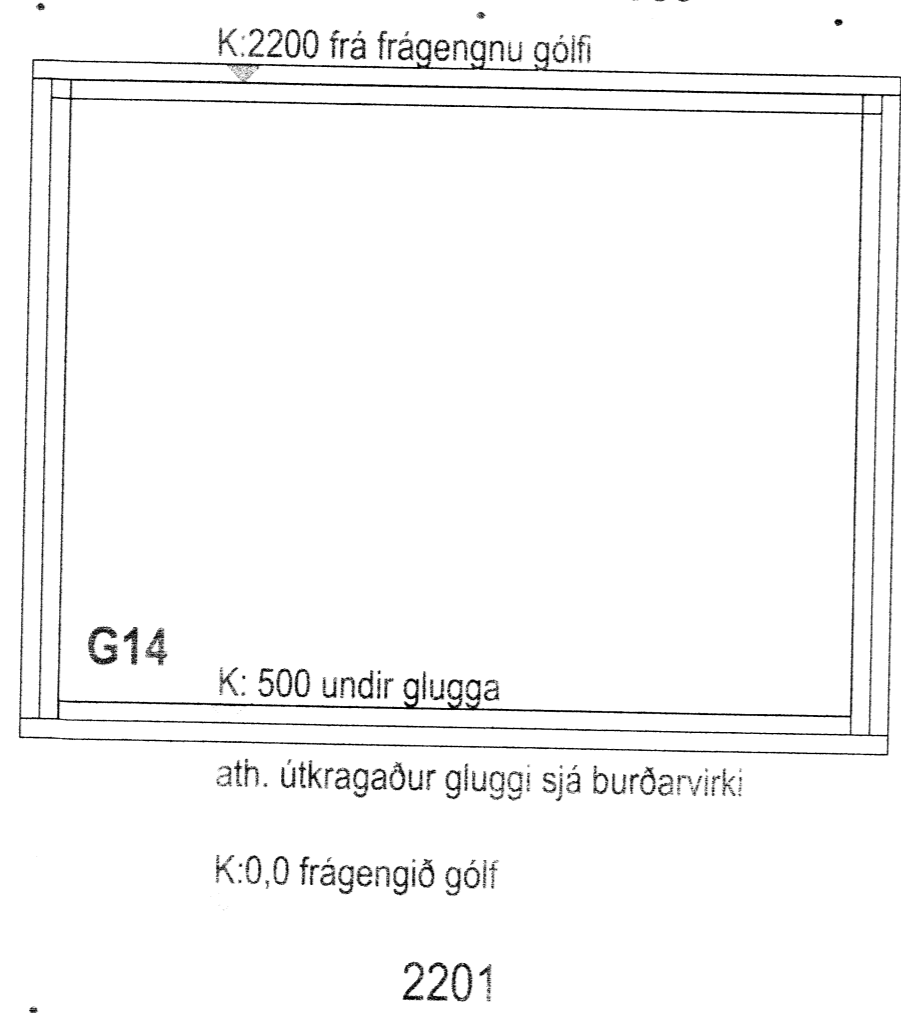
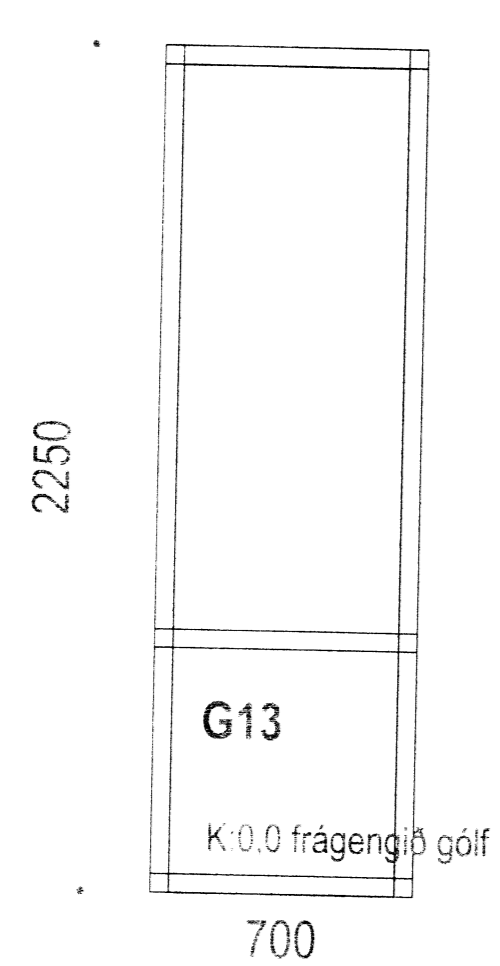
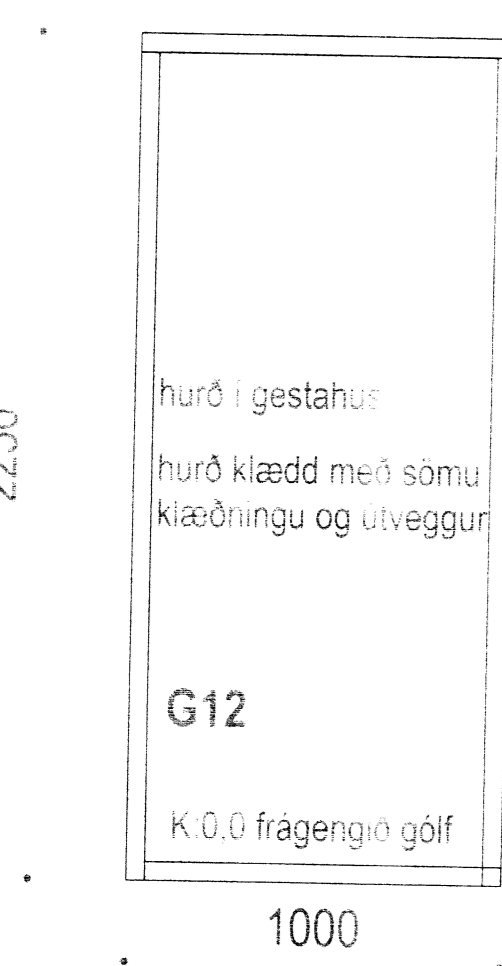
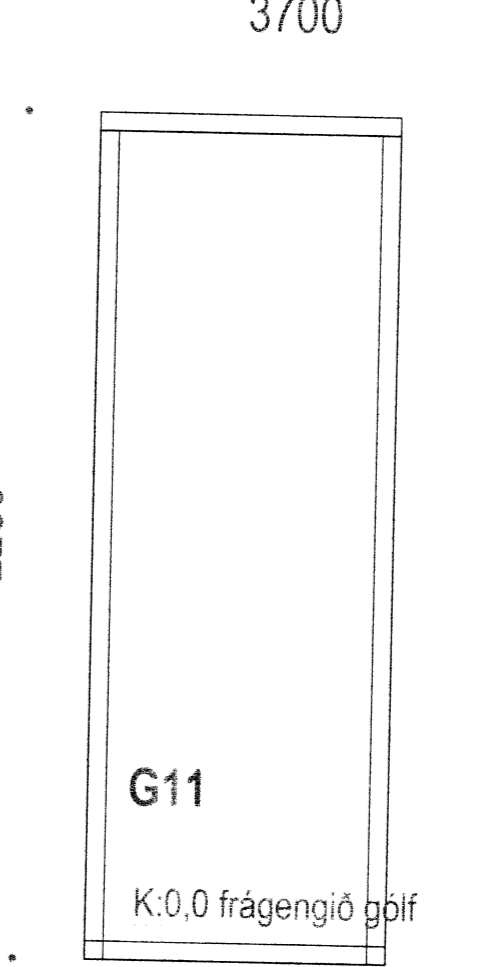
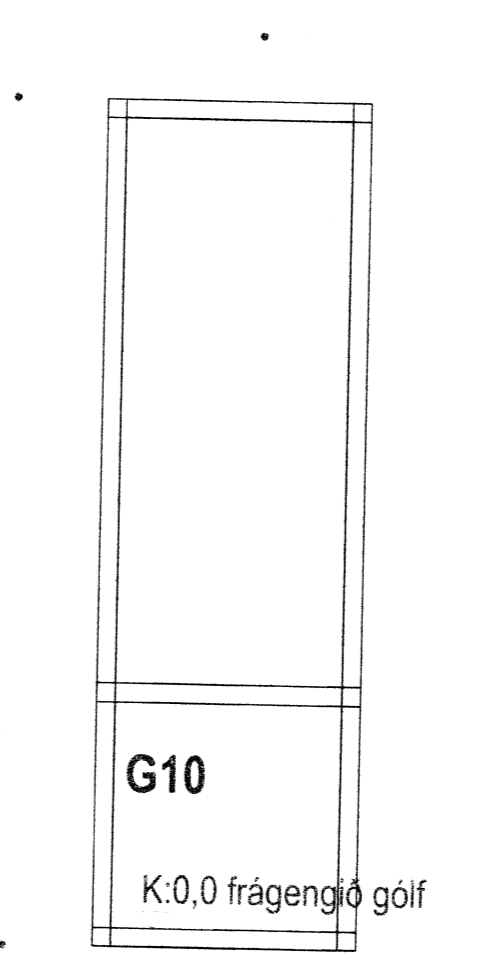
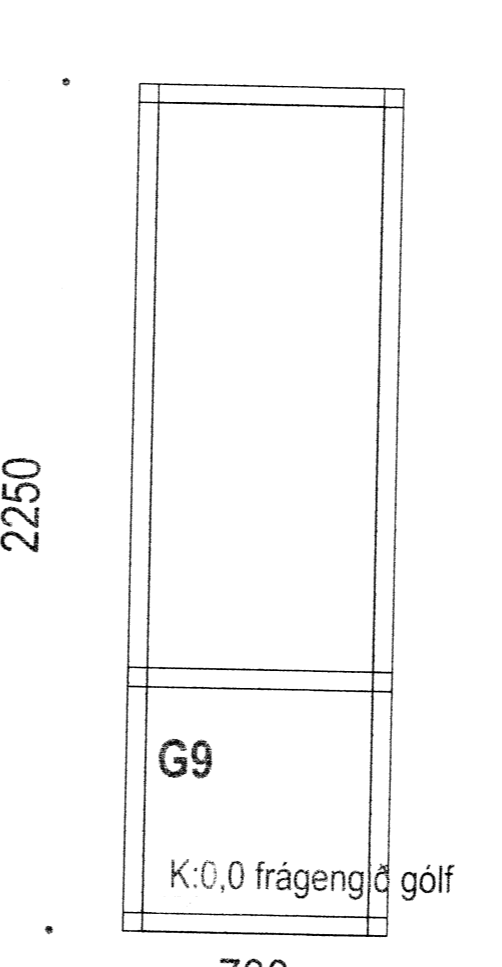
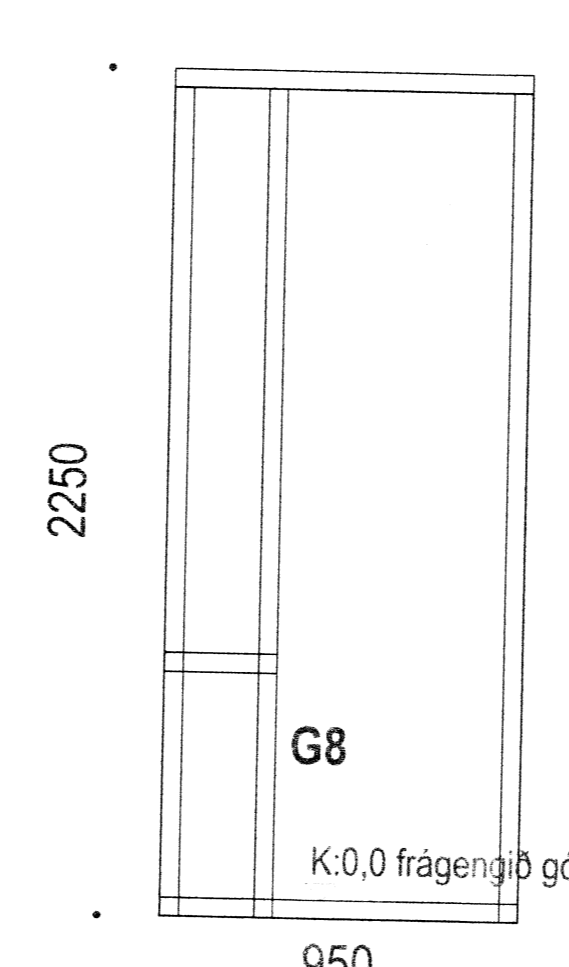
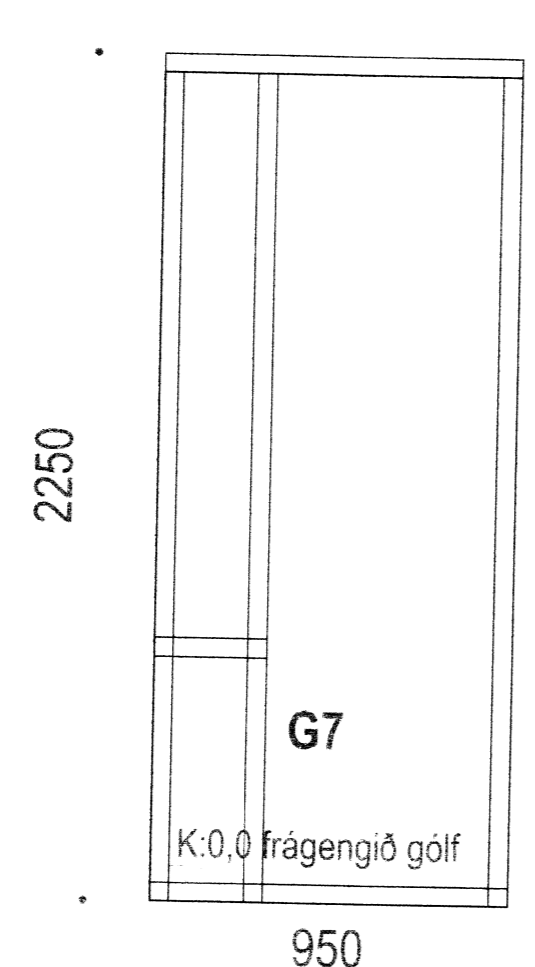
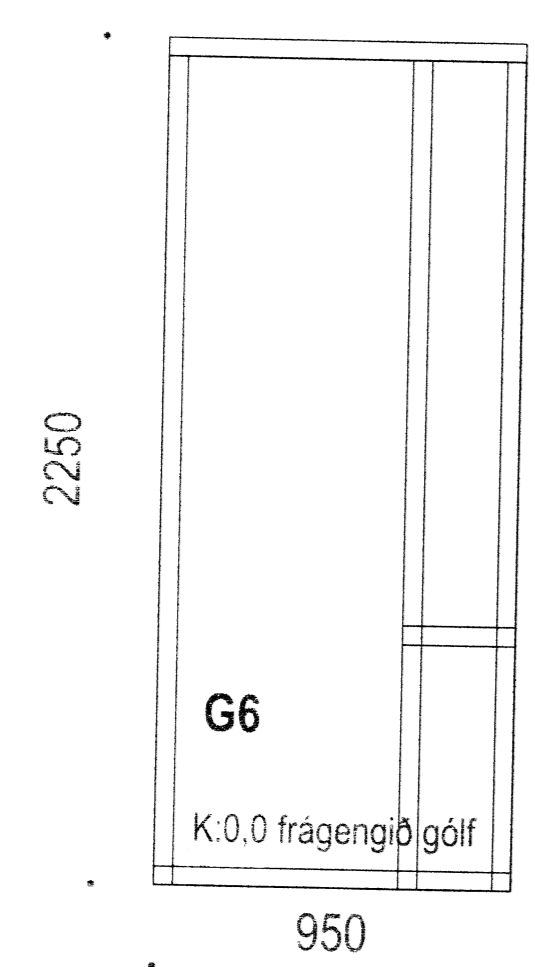
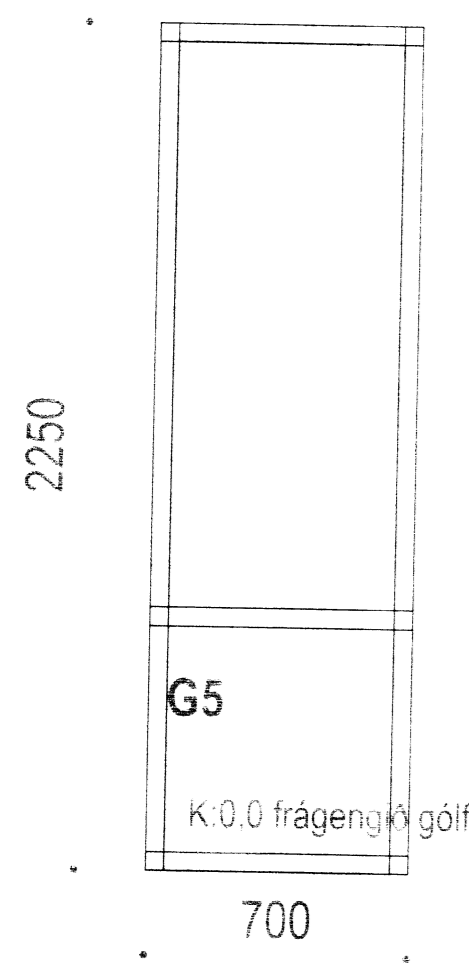
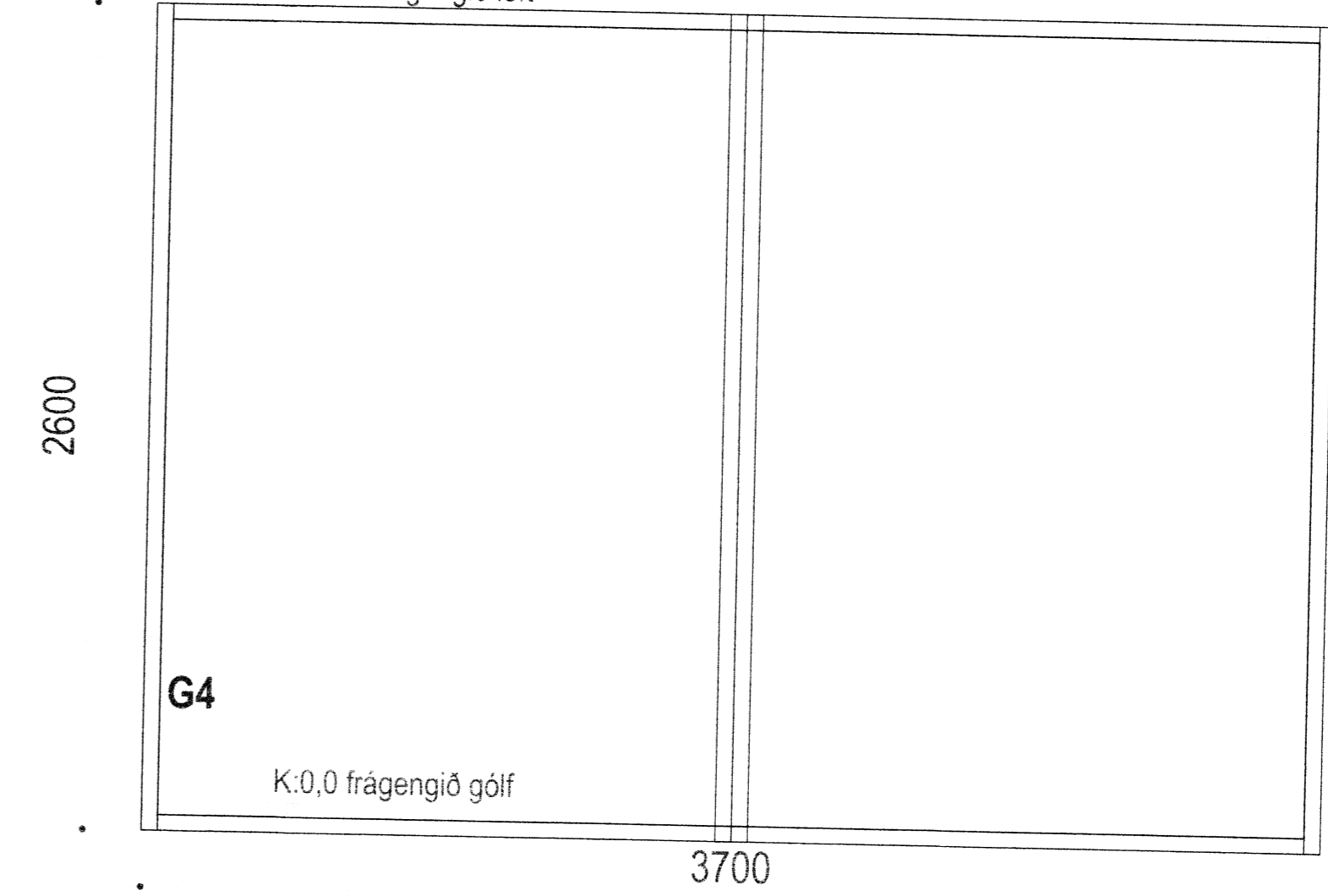
K:2650 frágengið loft



K:2650 frágengið loft



K:2500 frágengið loft



ÖLL MÁL SKAL SANNREYNA Á VERKSTAÐ ÁÐUR EN SMÍÐI HEFST

| | |
|--------------------------------------|-----------------|
| Arni Kjartansson arkitekt FAI | KF: 040369-3099 |
| Boasnjó Björnir Jónsson arkitekt FAI | KF: 020464-6006 |
| Jóhannes Þórðarson arkitekt FAI | KF: 121087-2039 |
| Sigríður Kjartansson arkitekt | KF: 121268-2269 |
| Sigurður Halldórsson arkitekt FAI | KF: 100867-2009 |

ILLAGIL 2
NESJAR Í GRAFNINGI
SUMARHÚS
GLUGGAYFIRLIT 6154
VERKUPPRÁTTUR

| | | | |
|--------------|-----------|-------|------------------|
| Þvinging: | Tekn.nr.: | 22.07 | GLÁMA-KÍM |
| Útgáfudagur: | Máv.: | 1.20 | |
| Verkefni: | Tekn.: | BBJ | YFI: |
| 1405931 | BBJ | BBJ | |

ARKITEKTOR Langveggi 144 ehf. 108 Reykjavík
 K: 530-8100, F: 530-8101, H: 540 476 2739
 glomak@glomakim.is, www.glomakim.is

SKAÐAÐ ER AÐ MÆLA AF TERNINGUM
 TEKNINGU HESNA MÁ EKKI AÞRITA MEÐ MENNUM KETTI AÐ HLETTA ELDI Eða ÁN SMRÉFGS LEYRS HÖNDUÐAR