

Almennt:

Öll mál skulu staðfest skv. aðalteikningum. Ef eitthvert misræmi er skulu aðalteikningar vera ráðandi, þó ber að láta hönnuði vita af misræmi. Öll mál eru í millimetrum, nema annað komi fram.

Skýringar - trévirki veggja

Allur viður er K18 eða betri skv. DS413. Allan við utanhúss skal fúaverja. Allur saumur og festingar utanhúss skulu vera heitzinkhúðaðar eða ryðfrjár. Allar stoðir og lausholt eru $\frac{48}{148}$ nema annað sé tekið fram. Bil á milli miðjúlnu stoða skal ekki vera meira en 600 mm. Utan á grind komi 9 mm gufuopinn rakapolinn krossviður (t.d. birkikrossviður). Krossviður festist með $\frac{28}{5}$ C150 í rakapólið lím. Þétting (Aerofil-pulsa eða Illmod þéttiborði) komi undir fótstykki.

Festingar á öllum samskeytum:

Saumur $\frac{38}{100}$ minnst 2x2 stk.skáneglist í kross í hver samskeyti. Horn á einungum fest með 12 mm boltum c200 mm

Festing á fótstykki

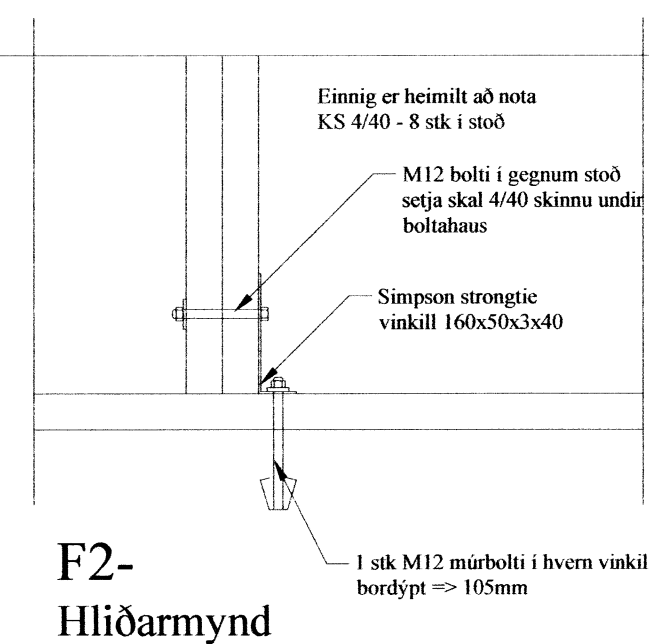
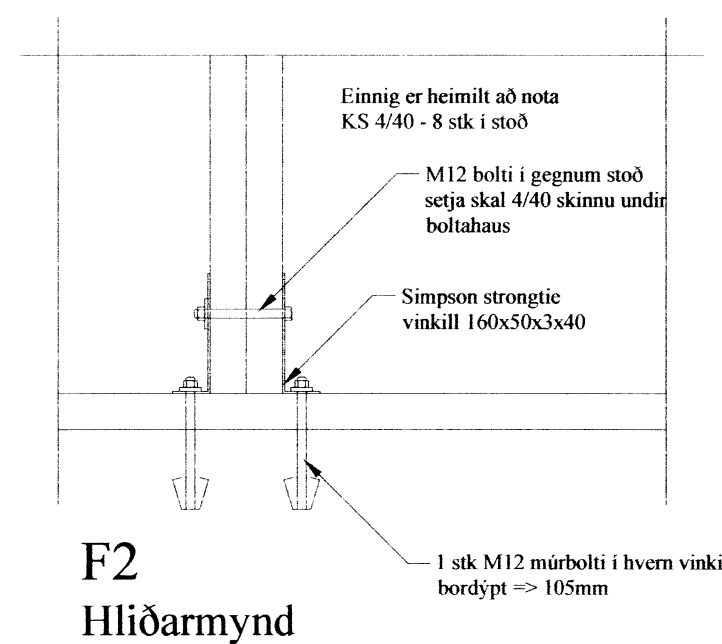
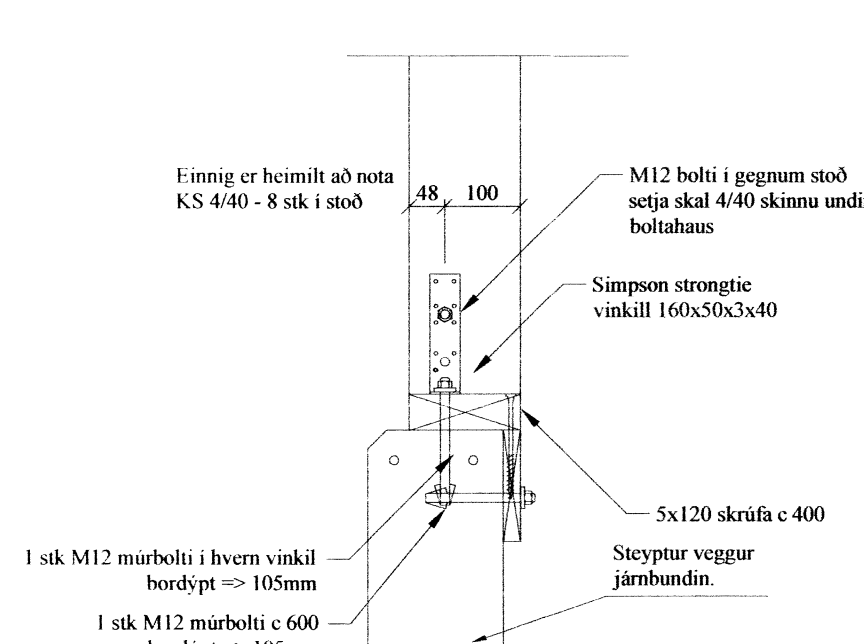
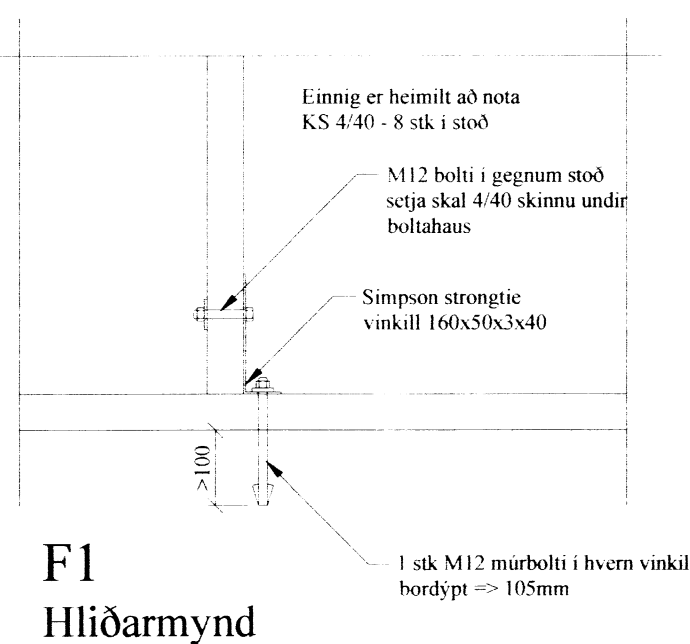
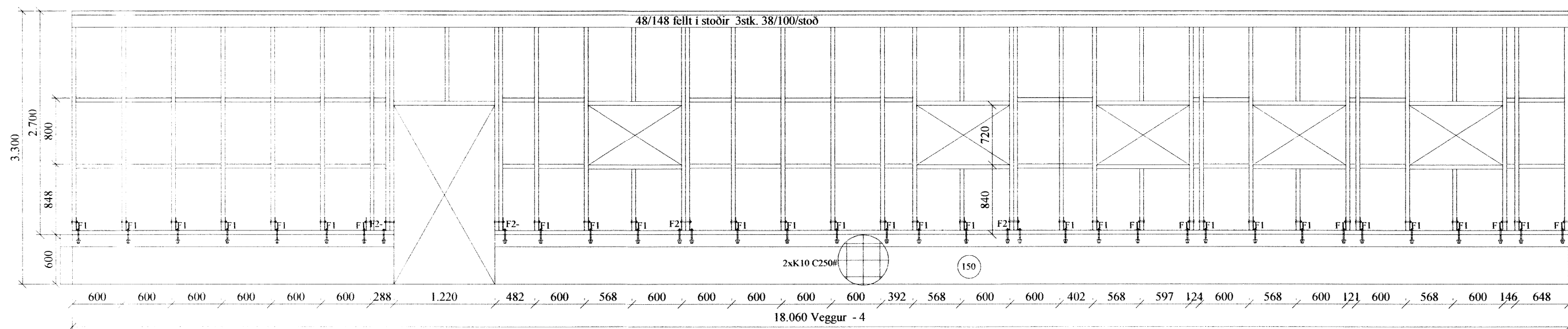
Múrboltar M12 C600 koma í gegnum fótstykki. Borddypt = 120 mm og snertidýpt bolta við steiptan flöt => 100mm.

F1 - F2

Sjá sérmynd.

F3 - F4

Sjá sérmynd



A		Dags.		Kvittun:	
Br: Hverju breytt:		Dags.		Kvittun:	
Brú Bláskógabyggð				Teikn nr: 201	
Grindarteikningar Veggjagrindur				Frumstærð: A2	
Dags: 02-07-2015		Skv: 1:50/10		Hann: GPS	
Samþ: <i>[Signature]</i>		210277-4049		V.nr: 15 014	
		VGS VERKFRÆÐISTOFA GUÐJÓNS P. SIGFÚSSONAR EHF. AUSTURVEGI 42, 2.HÆÐ, 800 SELFOSS S: 482 2805, F: 482 3818 NETFANG: VGS@VGS.IS			

6161-