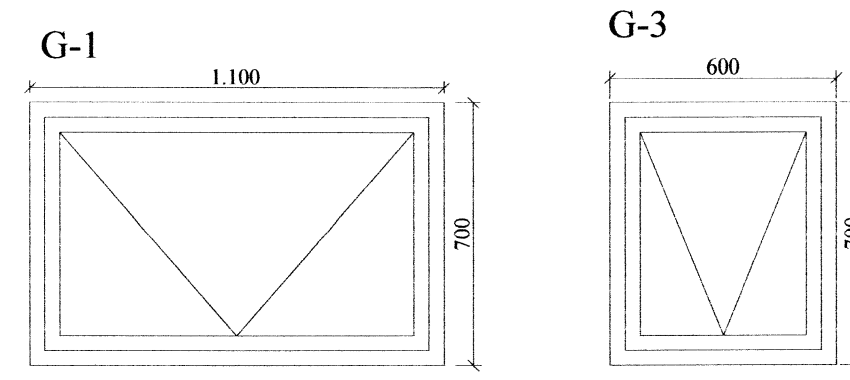
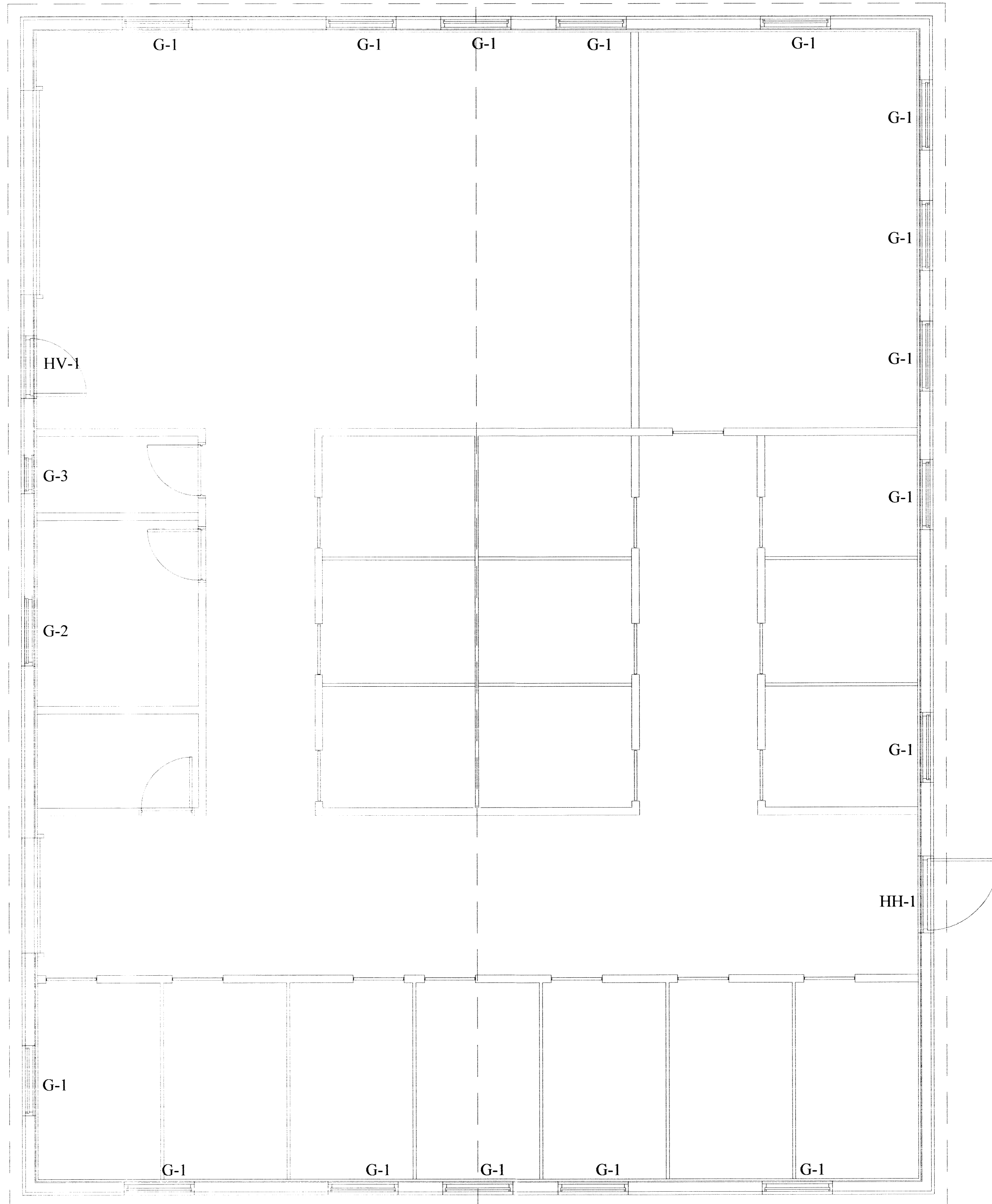
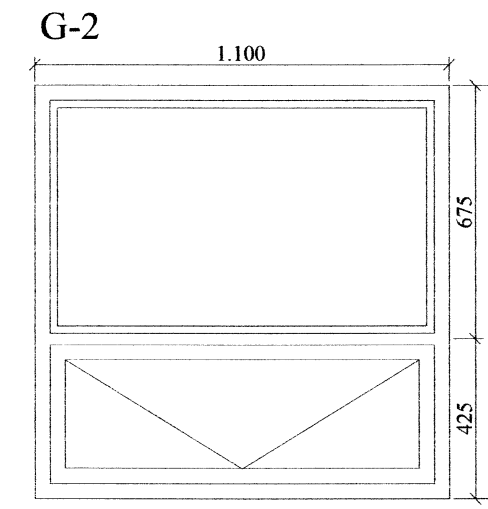


Grunnmynd 1:50

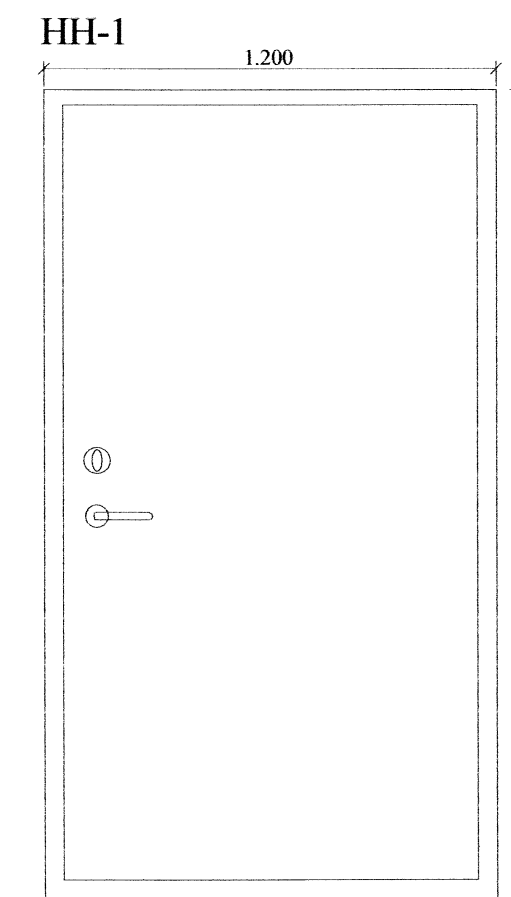


Gluggi 16 stk.

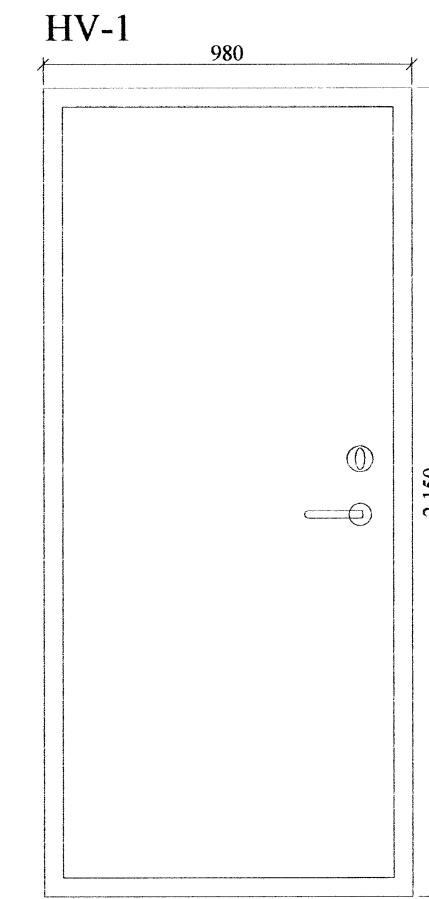
Gluggi 1 stk.



Gluggi 1 stk.



Útihurð 1 stk.
Hægri hurð, opnast út.



Útihurð 1 stk.
Vinstri hurð, opnast inn.

Skipulags- og byggingarfulltrúi Uppsveita bs.
Yfirfarið
05 OKT. 2015
[Signature]
Byggingarfulltrúi

A			
Br:	Hverju breytt:	Dags.	Kvittun:
Brú Bláskógabyggð		Teikn nr: 300	
Sérteikningar Gluggar og hurðir Grunnm. - Útlit		Frumstærð: A2	
Dags:	02-07-2015	Msk:	1:50/20
Hann:	GBS		
Samþ:	<i>[Signature]</i>	V.nr: 15 014	Teikn: GHJ

VGS
VERKFRÆÐISTOFA
GUÐJÓNS P. SIGFÚSSONAR EHF.
AUSTURVEGI 42, 2. HÆÐ,
800 SELFOSS
S: 482 2805, F: 482 3818
NETFANG: VGS@VGS.IS

6164